



Thermomaster Condens F

Caldera mural de condensación sólo calefacción de 80, 100 y 120 kW



Alta potencia sin concesiones

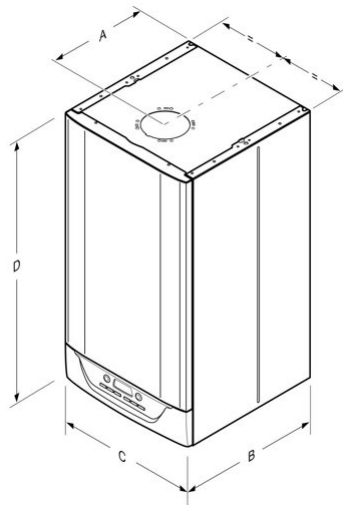
Thermomaster Condens es una caldera mural de condensación de alta potencia. Modelos desde 80 a 120 kW. Gracias a su gran versatilidad se puede instalar tanto de manera individual como en cascada, dando respuesta a las grandes demandas de calefacción y/o ACS. Con intercambiador primario y quemador de acero inoxidable, se suministran con bomba modulante de alta eficiencia y conexiones para adaptarla debajo de la caldera.

Flexibilidad de instalación:

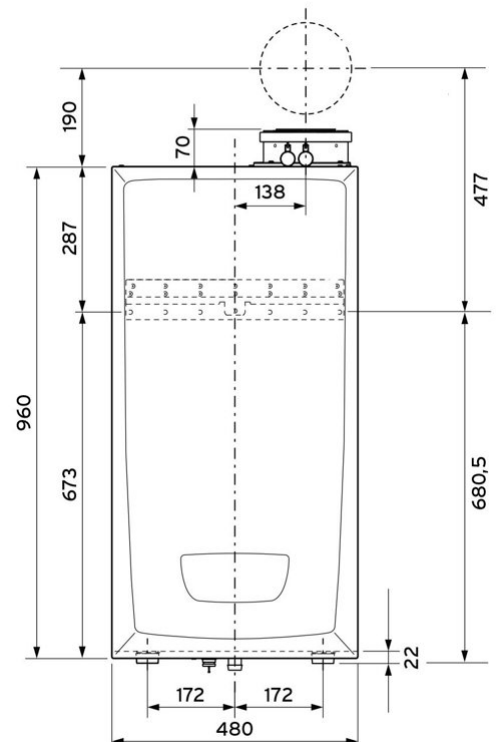
- Múltiples opciones de instalación: individual, cascadas, sistemas
- Existen armarios rooftop para los sistemas en cascadas
- Prácticos kits de accesorios, fáciles de montar
- Compatible con toda la regulación eBUS Saunier Duval

Y además

- Gestión de interacumulador integrada (individual)
- Función Aqua Condensing (individual)
- Homologada para propano
- Funcionamiento silencioso



Modelo	Ud	80/100/120
A	mm	175
B	mm	603
C	mm	480
D	mm	960



Datos técnicos

Thermomaster Condens F

Características	Ud	Thermomaster Condens F		
Modelo		80	100	120
Nomenclatura				
Referencia	GN	0010010807	0010010808	0010010809
Categoría de gas		II2H3P		
Consumo máximo gas natural (G20)	m³/h	8,0	10,1	12,1
Consumo máximo propano (G31)	kg/h	5,9	7,4	8,9
Calefacción				
Potencia a 80/60 °C (G20)	kW	14,9 - 74,7	18,7 - 95,3	2,4 - 112,0
Potencia a 50/30 °C (G20)	kW	16,5 - 82,3	20,74 - 102,8	24,7 - 123,4
Rendimiento del 30% (EN 483)	%	109		
Rango de T° de impulsión (fábrica)	°C	30-80 (75)		
Presión de trabajo	bar	6		
Caudal nominal ($\Delta T=23$ K)	l/h	2.990	3.740	4.485
Caudal de condensados a Pmax	l/h	12,8	16,0	19,2
ACS (Sólo si la caldera está conectada a un interacumulador)				
Potencia (G20/G31)	kW	76,2	95,2	114,3
Rango de T° de acumulación (15 °C protección antiheladas)	°C	40-65 (70)		
Rango de T° impulsión acumulación	°C	50-80 (75)		
Evacuación de humos*				
Longitud máx. vertical 110 mm tiro forzado	m	50 + 1 codos + codo de apoyo		
Presión de tiro máxima permitida para tipo B23P - caldera individual	Pa	150	200	
Presión de tiro máxima permitida para tipo B23P - cascada	Pa	50		
Tipo de instalaciones		C13, C33, C43, C53, C83, C93, B23, B23(P), B53, B53(P)		
Parte eléctrica				
Consumo eléctrico máximo	W	122	160	
Protección eléctrica	-	IPX4D		
Conexiones				
Impulsión y Retorno	"	1 1/4		
Conexión gas	"	1		
Conexión válvula de seguridad	"	3/4		
Dimensiones y peso				
Altura x Anchura x Profundidad	mm	960 x 480 x 603		
Peso sin embalaje	kg	68	86	90
Certificado	CE	CE 0085CM0415		

(*) Distancias orientativas. Consultar el manual de instalación.

Soluciones eficientes para
Calefacción y Climatización

saunierduval.es

 saunierduval.es
 @saunierduval
 saunier-duval-espana
 @saunierduval_es
 SaunierDuvalSP

Soporte para
el profesional
A TU LADO
912 875 875

 Saunier Duval