

WARM
START

Made in
FRANCE

Aluminio
Silicio

Clase 5
NOx



Thelia Condens

Caldera compacta de 25 kW

Recién llegado a nuestra gama de condensación, la nueva Thelia Condens tiene todo aquello que se le puede pedir a una caldera moderna: alta eficiencia, gran compacidad gracias al nuevo intercambiador de Aluminio Silicio (tecnología importada de la automoción) y componentes de calidad probada. Dar el paso a la tecnología de condensación nunca había sido tan fácil como ahora con Saunier Duval.

Tecnología WARM START

Gracias a su tecnología de microacumulación WARM START y el nuevo diseño del bloque hidráulico, disminuye el tiempo de espera ante la demanda de agua caliente, consume menos energía y agua y reduce considerablemente el nivel sonoro de la caldera así como el desgaste de los componentes.

Y además...

- Nuevo intercambiador de Aluminio con aleación de Silicio
- Display intuitivo de alto contraste y de manejo rápido y sencillo
- Tiempo de instalación y mantenimiento mínimos
- Componentes de calidad: alta fiabilidad y durabilidad
- Siempre actualizada y a punto: eBUS y autodiagnóstico
- Clase A eficiencia energética

Recomendados

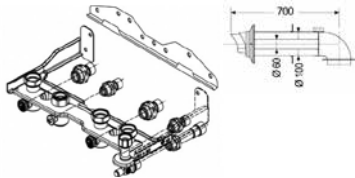
EXACONTROL E7 R/RC

- Radio control-termostato programador modulante E7 R (ref. 0020085217) ó E7 RC (ref. 0020118072) perfectos para condensación.



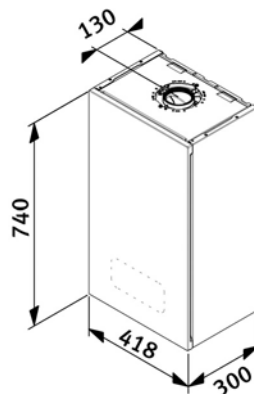
Accesorios de instalación incluidos:

- Placa de conexiones (ref. 0020080939)
- Ventosa de evacuación 60/100 (ref. 0020084572)

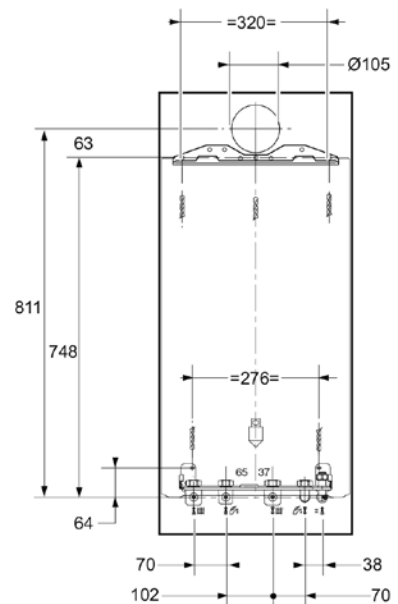


Para otras configuraciones de plantillas y accesorios de evacuación ver página 38

Dimensiones



Dimensiones con la plantilla de instalación



Clase de Eficiencia Energética ACS



Perfil de demanda ACS



Clase de Eficiencia Energética Calefacción



Nota: Próximamente incluirá enchufe de alimentación a red y tubos traslúcidos de evacuación de las válvulas de seguridad como indica la normativa vigente.

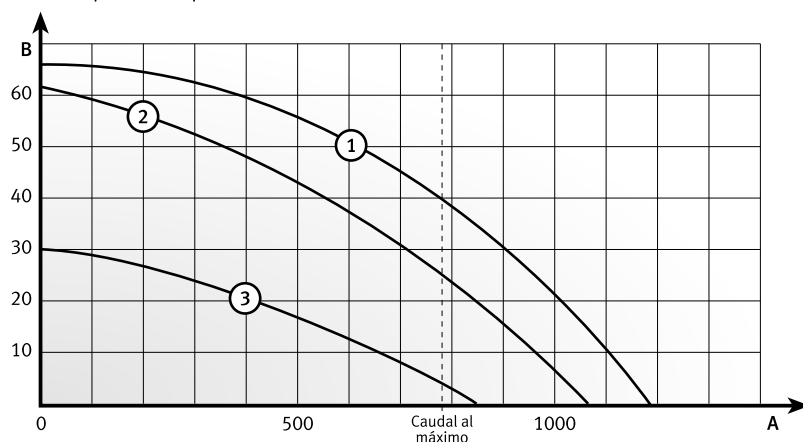
Thelia Condens



		25
Referencia	GN ¹	12016089
Tipo de gas		12H
Caudal de gas a Pmax. (G20)	m ³ /h	2,7
Calefacción		
Potencia útil (50/30 °C)	kW	5,3 - 19,1
Potencia útil (80/60 °C)	kW	5 - 18,1
Rendimiento s/PCI (50/30 °C) G20	%	104,0
Rendimiento s/PCI (80/60 °C) G20	%	98,2
Ajuste de temperatura	°C	10 / 80
Máxima presión de trabajo	MPa/bar	0,3 / 3
Caudal de condensados a Pmax	L/h	1,84
Capacidad del vaso de expansión	L	8
Agua caliente sanitaria		
Potencia útil	kW	5 - 25,2
Ajuste de temperatura	°C	35 - 60
Caudal mínimo	L/min.	1,9
Caudal específico EN 13203 (ΔT 25 °C)	L/min.	14,6
Máxima presión de agua admisible	MPa/bar	1 / 10
Volumen del acumulador de ACS	L	-
Evacuación de humos		
Longitud máx. horizontal C13 60/100	m	10
Longitud máx. horizontal C13 80/125	m	25
Longitud máx. horizontal C83 80/80	m	2x20
Círculo eléctrico		
Máximo consumo	W	105
Protección	-	IPX4D
Otros datos		
∅ Tubo evacuación de válvula seguridad	mm	15,0
∅ Tubo evacuación de condensados	mm	21,5
Dimensiones y peso		
Anchura	mm	418
Profundidad	mm	300
Altura	mm	740
Peso de montaje	kg	32

(1) NO transformable a Propano. Próximas versiones transformables a Propano.

Curva de presión disponible de la bomba del circuito de calefacción



- 1** Velocidad máxima, bypass cerrado
- 2** Velocidad máxima, bypass abierto (≈20%), posición de fábrica
- 3** Velocidad mínima, bypass abierto (≈20%), posición de fábrica
- A** Caudal de agua en el circuito de calefacción (l/h)
- B** Presión disponible en el circuito de calefacción (kPa)



Thelia Condens

Atención al Cliente
902 45 55 65
 Asistencia Técnica
902 12 22 02

@saunierduval
 saunierduval.es
 SaunierDuvalSP

www.saunierduval.es
 www.instalxpert.com

Soluciones eficientes para calefacción y climatización



Saunier Duval
 Siempre a tu lado