



WARM START Made in FRANCE Aluminio Silicio Clase 5 NOx **A+** Rango eficiencia A+++ → G con termostatos modulantes MiGo o MiPro

Thelia Condens

Caldera compacta de 25 kW



La pequeña es una campeona

Recién llegada a nuestra gama de condensación, la nueva Thelia Condens tiene todo aquello que se le puede pedir a una caldera moderna: alta eficiencia, gran compacidad gracias al nuevo intercambiador de Aluminio Silicio (tecnología importada de la automoción) y componentes de calidad probada. Dar el paso a la tecnología de condensación nunca había sido tan fácil como ahora con Saunier Duval.

Tecnología WARM START

Gracias a su tecnología de microacumulación WARM START y el nuevo diseño del bloque hidráulico, disminuye el tiempo de espera ante la demanda de agua caliente, consume menos energía y agua y reduce considerablemente el nivel sonoro de la caldera así como el desgaste de los componentes.

Y además

- Nuevo intercambiador de Aluminio con aleación de Silicio
- Display intuitivo de alto contraste y de manejo rápido y sencillo
- Tiempo de instalación y mantenimiento mínimos
- Componentes de calidad: alta fiabilidad y durabilidad
- Siempre actualizada y a punto: eBUS y autodiagnóstico
- Clase A eficiencia energética

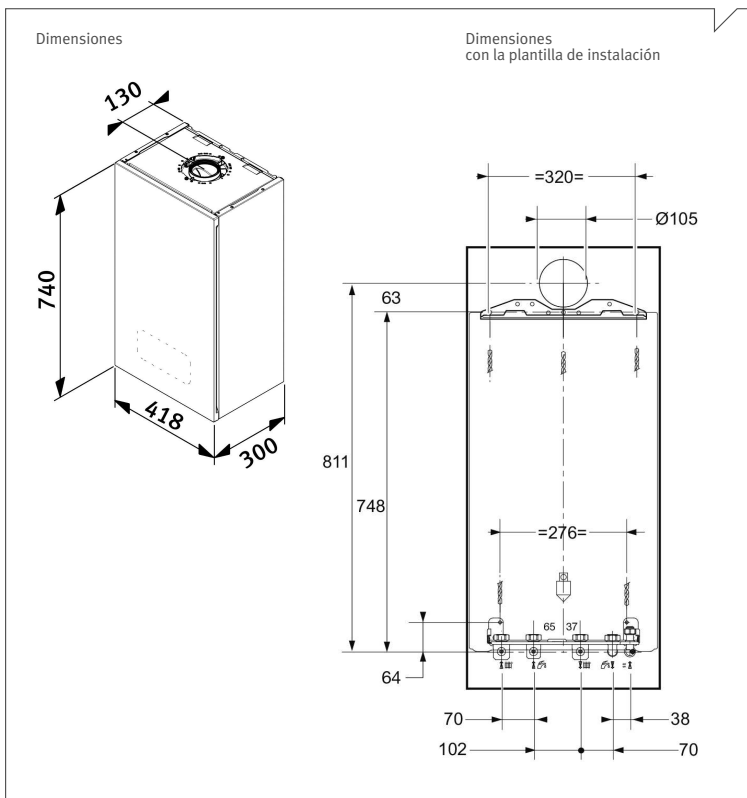
Recomendados
MiGo o EXACONTROL E7 R/RC

- Radio control-termostato programador modulante, perfectos para condensación MiGo (ref. 0020197227) ó E7 R (ref. 0020085217) ó E7 RC (ref. 0020118072)

Accesorios de instalación incluidos:

- Placa de conexiones (ref. 0020080939)
- Ventosa de evacuación 60/100 (ref. 0020219523)

Para otras configuraciones de plantilla y accesorios de evacuación consultar tarifa vigente.



CLASE DE EFICIENCIA ENERGÉTICA Rango A → G **ACS A**

PERFIL DE DEMANDA **ACS XL**

CLASE DE EFICIENCIA ENERGÉTICA Rango A+++ → G **CALEFACCIÓN A**

NOTA: Incluye enchufe de alimentación a red y tubos traslúcidos de evacuación de las válvulas de seguridad.

WARM
STARTMade in
FRANCEAluminio
SilicioClase 5
NOx

A+

Rango eficiencia A+++ → G

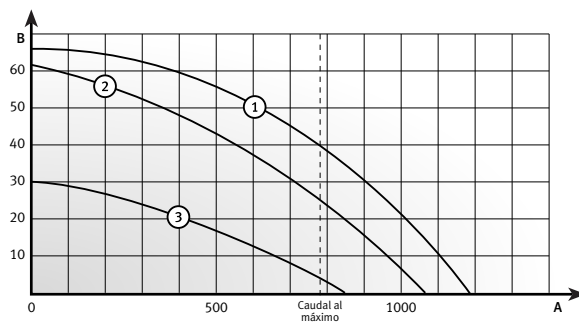
con termostatos
modulantes
MiGo o MiPro

Thelia Condens

	Ud	25-A	
Control		-	Exacontrol E7 RC
Referencia	GN ¹	1201 6089	1221 6089
Tipo de gas		I2H	
Caudal de gas a Pmax (G20)	m ³ /h	2,7	
Calefacción			
Potencia útil (50/30 °C)	kW	5,3 - 19,1	
Potencia útil (80/60 °C)	kW	5 - 18,1	
Rendimiento s/PCI (50/30 °C) G20	%	104,0	
Rendimiento s/PCI (80/60 °C) G20	%	98,2	
Temperatura	°C	10 / 80	
Máxima presión de trabajo	MPa/bar	0,3 / 3	
Caudal de condensados a Pmax	L/h	1,84	
Capacidad del vaso de expansión	L	8	
Agua caliente sanitaria			
Potencia útil	kW	5 - 25,2	
Ajuste de temperatura	°C	35 - 60	
Caudal mínimo	L/min	1,9	
Caudal específico EN 13203 (ΔT 25 °C)	L/min	14,6	
Máxima presión de agua admisible	MPa/bar	1 / 10	
Volumen del acumulador de ACS	L	-	
Evacuación de humos			
Longitud máx. horizontal C13 60/100	m	10	
Longitud máx. horizontal C13 80/125	m	25	
Longitud máx. doble flujo C83 80/80	m	2x20	
Circuito eléctrico			
Máximo consumo	W	105	
Protección	-	IPX4D	
Otros datos			
Ø Tubo evacuación de válvula seguridad	mm	15,0	
Ø Tubo evacuación de condensados	mm	21,5	
Dimensiones y peso			
Anchura	mm	418	
Profundidad	mm	300	
Altura	mm	740	
Peso de montaje	kg	32	
Homologación		CE 0063CP3646	

1) NO transformable a Propano.

Curva de presión disponible de la bomba del circuito de calefacción Thelia Condens de 25 kW



- 1** Velocidad máxima, bypass cerrado
- 2** Velocidad máxima, bypass abierto (=20%), posición de fábrica
- 3** Velocidad mínima, bypass abierto (=20%), posición de fábrica
- A** Caudal de agua en el circuito de calefacción (L/h)
- B** Presión disponible en el circuito de calefacción (kPa)

Servicio A TU LADO
912 875 875

@saunierduval
saunierduval.es
SaunierDuvalSP

www.saunierduval.es
www.instalxpert.com
www.re-magazine.es

Soluciones eficientes para Calefacción y Climatización



Saunier Duval
Siempre a tu lado