



Saunier Duval

HelioSet



Descripción del sistema y instrucciones de uso

HelioSet

- HelioSet 1.150
- HelioSet 2.150



Para el usuario y el instalador especializado

Descripción del sistema

HelioSet

Índice

1	Observaciones sobre la documentación	2	2.4	Ámbito de función de la centralita solar	4
1.1	Conservación de la documentación.	2	2.5	Montaje y funcionamiento.	5
1.2	Símbolos utilizados.	2	2.6	Tuberías solares	7
1.3	Validez de las instrucciones	2	2.7	Propiedades del líquido solar	7
			2.8	Protección anticorrosiva y antiheladas del circuito solar	8
2	Descripción del sistema.	2	2.9	Colectores planos HelioPLAN SRD 2.3	8
2.1	Sistema solar	2			
2.2	Acumulador	2			
2.3	Principio funcional	3			

1 Observaciones sobre la documentación

2 Descripción del sistema

1 Observaciones sobre la documentación

Las siguientes indicaciones son una guía a través de toda la documentación.

Esta descripción del sistema y instrucciones de uso se complementan con otros documentos vigentes.

No nos hacemos responsables de ningún daño causado por ignorar estas instrucciones.

Documentación de validez paralela

Para el usuario de la instalación:

- Descripción del sistema y instrucciones de uso N° 0020081715
- Tarjeta de garantía N° 0020024033

Para el instalador especializado:

- Instrucciones de instalación N° 0020081716
- Instrucciones de montaje del colector plano solar HelioPLAN SRD 2.3
- Montaje sobre tejado/en tejado plano N° 0020072738
- Montaje en tejado N° 0020072742

1.1 Conservación de la documentación

Conserve esta descripción del sistema y instrucciones de uso, así como toda la documentación de validez paralela, de modo que estén disponibles siempre que sea necesario.

En caso de cesión o venta del aparato, entregue la documentación al futuro propietario.

1.2 Símbolos utilizados

Cuando utilice el aparato, tenga en cuenta las indicaciones de seguridad que contienen estas instrucciones de uso.



iPeligro!
iPeligro inminente para la vida y la integridad física!



iPeligro!
iPeligro de muerte por descarga eléctrica!



iPeligro!
iPeligro de escaldadura y de quemaduras!



iAtención!
iPosible situación de riesgo para el producto y el medio ambiente!



iObservación!
Información e indicaciones útiles.

- Símbolo de una actividad que debe realizarse.

1.3 Validez de las instrucciones

Esta descripción del sistema sólo tiene validez para los aparatos con las siguientes referencias de artículo:

Modelo del aparato	Referencia del artículo
HelioSet S-FE 150/3 S	0010007376

Tabla 1.1 Validez de las instrucciones

La referencia de su calentador se encuentra en la placa de características

2 Descripción del sistema

Esta descripción del sistema se dirige tanto al usuario del sistema HelioSet como al instalador especializado. Contiene información acerca del sistema y sirve por ello como complemento de las instrucciones de uso, así como de las instrucciones de instalación. La descripción del sistema se encuentra al inicio de estas instrucciones porque deberá leerse antes que las otras instrucciones.

2.1 Sistema solar

El sistema solar HelioSet plus está destinado al calentamiento del agua potable mediante la energía solar. Se compone de un acumulador, un campo del colector con 1-2 colectores y el conducto de unión que une el acumulador con el campo del colector.

2.2 Acumulador

La mayoría de componentes de este sistema solar compacto están integrados en los acumuladores de agua caliente. El sistema cuenta con un regulador integrado para controlar la instalación solar.

Los acumuladores S-FE 150, 150 y 350 M de Saunier Duval se utilizan como acumuladores solares de calentamiento indirecto para el suministro de agua caliente por calentamiento solar, se diferencian únicamente en el volumen de su acumulador.

Para garantizar una larga vida útil, los acumuladores y los serpentines están esmaltados por el lado del agua potable. Como protección anticorrosiva, cada contenedor tiene un ánodo de protección de magnesio. Este ánodo de protección debe someterse anualmente a trabajos de mantenimiento con el fin de asegurar de forma permanente la protección anticorrosiva.

Los acumuladores solares de calentamiento indirecto trabajan en un sistema cerrado, es decir, el contenido de agua no está en contacto con la atmósfera. Al abrir una toma de agua caliente, el agua fría que entra expulsa el agua caliente del acumulador.

En el área inferior, más fría, se encuentra el intercambiador solar de calor. Las temperaturas relativamente bajas del agua en el área inferior garantizan una transmisión óptima de calor desde el circuito solar al agua del acumulador, incluso con una radiación solar mínima.

En los días en que la radiación solar para el calentamiento del agua en el acumulador no sea suficiente, o en el caso que se necesiten grandes cantidades de agua caliente, el agua del acumulador tendrá que recalentarse

mediante un calefactor. La regulación integrada en el acumulador será la encargada de controlar el calefactor.

El acumulador solar S-FE 150, 150 y 350 M i se puede utilizar en combinación con un calentador de apoyo. Solicite al departamento de ventas de Saunier Duval una lista de los calentadores de apoyo autorizados.

El acumulador solar cuenta con una bomba de circulación para regular de forma óptima el caudal de circulación necesario y el rendimiento de la/s bomba/s. La regulación del caudal nominal se realiza a través del regulador y no es necesario ajustarla manualmente. Durante la instalación sólo tiene que ajustarlo a un sistema de 1 o 2 colectores.

2.3 Principio funcional

El principio funcional del sistema solar HelioSet es distinto al de muchos otros sistemas solares.

El sistema solar HelioSet no está llena al completo de líquido solar y no se encuentra bajo presión. Por esta razón no son necesarios componentes comunes en otros sistemas solares, como vaso de expansión, manómetro y purgador.

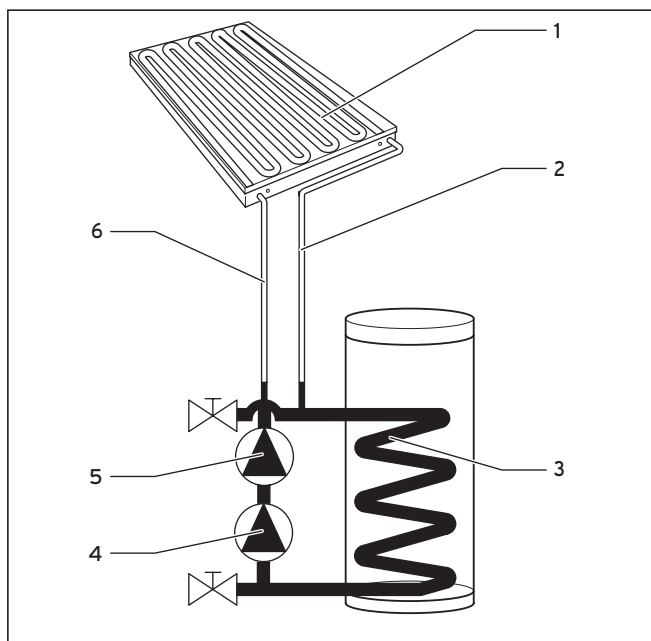


Fig. 2.2 Reparto del líquido solar durante el periodo de inactividad de la/s bomba/s del colector

Leyenda

- 1 Campo del colector
- 2 Tubería de avance solar
- 3 Parte superior del serpentín
- 4 Bomba del colector 1
- 5 Bomba del colector 2 (sólo versión P)
- 6 Conducto de retorno solar

Durante el período de inactividad de la/s bomba/s del colector (**4, 5**) el líquido solar se acumula en el serpentín (**3**), en la/s bomba/s del colector y en la tubería solar del acumulador. Por esta razón es importante instalar el campo del colector (**1**) y todas los conductos solares (**2**) y (**6**) de forma que el líquido solar pueda volver a fluir en el acumulador gracias a la inclinación existente. Así, los conductos solares y el campo del colector estarán llenos de aire.

Como líquido solar se utiliza un preparado especial de agua y glicol, con el que el acumulador ya viene llenado de fábrica.

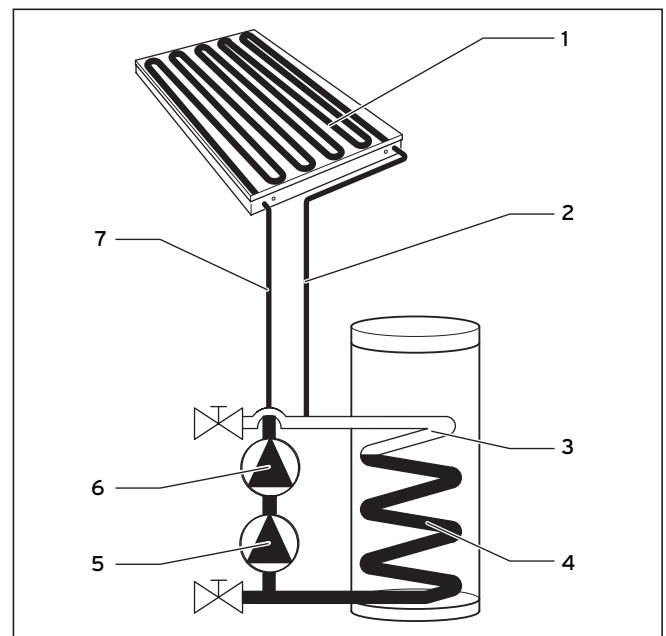


Fig. 2.3 Reparto del líquido solar con bomba del colector en funcionamiento

Leyenda

- 1 Campo del colector
- 2 Tubería de avance solar
- 3 Parte superior del serpentín
- 4 Parte inferior del serpentín
- 5 Bomba del colector 1
- 6 Bomba del colector 2 (sólo versión P)
- 7 Conducto de retorno solar

En el momento en que la centralita solar pone en funcionamiento la/s bomba/s del colector (**5, 6**), ésta empieza a transportar el líquido solar del serpentín (**4**) a través de la tubería solar de retorno (**7**) hasta el campo del colector (**1**). Allí se calienta el líquido y se transporta de vuelta al acumulador a través de la tubería solar de alimentación (**2**).

El volumen de líquido en los estrechos conductos solares y en el campo del colector es menor que el del grueso serpentín del acumulador. Por esta razón, el nivel del líquido solar disminuye sólo de forma limitada mientras la/s bomba/s del colector está en marcha. En la parte superior (**3**) del serpentín se acumula el aire desplazado de los conductos solares y del campo del colector.

2 Descripción del sistema

Debido al calentamiento del sistema, el líquido solar y el aire se expanden ligeramente. Entonces aumenta ligeramente la presión del aire atrapado en el sistema solar. La bolsa de aire atrapado en el sistema desempeña así el papel de un recipiente compensador. Esta presión es necesaria y no debe dársele escape en ningún caso. Por esta razón no está autorizado montar un purgador en el sistema solar.

Con la/s bomba/s del colector en servicio, el líquido solar en la parte superior del serpentín (3) se encuentra en contacto continuo con el aire.

Del principio funcional descrito resulta lo siguiente:

- Puesto que durante las épocas frías del año y con inactividad de la instalación solar, el colector y los conductos solares sólo contienen aire, es necesario llevar a cabo medidas de protección contra heladas sólo para el lugar de colocación del acumulador.
- La instalación reglamentaria del campo del colector así como los conductos solares y en especial la inclinación de los conductos, son condición indispensable para el correcto funcionamiento del sistema solar.
- El volumen de líquido del campo del colector así como los conductos solares debe ajustarse con exactitud a las exigencias del sistema solar. Por esta razón deben respetarse las longitudes mínimas y máximas de los conductos solares, no deben utilizarse conductos solares con un diámetro interior distinto ni se deben modificar ni las características constructivas ni el número de colectores.
- Las características físicas del líquido solar son también condición indispensable para el funcionamiento sin anomalías del sistema. Por esta razón sólo está autorizado reemplazar el líquido existente con el líquido solar Saunier Duval sin añadirle ningún tipo de aditivos.

2.4 Ámbito de función de la centralita solar

Los sistemas solares HelioSet se regulan a través de la centralita solar integrado, guiado por microprocesador. Con el regulador puede ajustar la temperatura a demanda del acumulador o la temperatura máxima del acumulador.

La centralita solar integrada es un sistema de regulación completo para la regulación de un campo de colectores con 1-2 colectores como máximo y un acumulador. El regulador ofrece para la instalación una amplia zona de conexión y cuenta con elementos de mando y una gran pantalla para mostrar los datos y para introducir todos los parámetros necesarios.

Regulación de la diferencia de temperatura

La centralita solar funciona según el principio de regulación de la diferencia de temperatura. El regulador pone en funcionamiento la/s bomba/s del colector en el momento en que la diferencia de temperatura (temperatura del colector - temperatura del acumulador) está por encima de la diferencia de conexión.

El regulador apaga la/s bomba/s del colector en el momento en que la diferencia de temperatura (temperatura del colector - temperatura del acumulador) está por debajo de la diferencia de desconexión.

La diferencia de temperatura de puesta en servicio se rige por las curvas almacenadas en el regulador, si bien existen curvas distintas para los sistemas con 1 o 2 colectores.

Función de recarga

El recalentamiento sirve para calentar a una temperatura superior el agua del acumulador previamente calentada de forma solar, por ejemplo, cuando no es posible obtener una ganancia solar suficiente. Para ello puede realizarse el recalentamiento a través de un calentador de agua conectado posteriormente, por ejemplo, un calentador instantáneo de agua a gas o un calentador de agua de circulación.

Protección contra el bloqueo de las bombas

Después de 23 horas de inactividad de las bombas, todas las bombas conectadas se ponen en funcionamiento durante aprox. 3 segundos para evitar así el bloqueo de las mismas.

Calendario anual

El regulador cuenta con un calendario anual para cambiar automáticamente al horario de verano/invierno. Para activar esta función sólo es necesario introducir la fecha actual una única vez en el nivel del especialista.

¡Observación!

Tenga en cuenta que en caso de un corte de corriente el regulador sólo dispone de una reserva de 30 minutos. El reloj interno se parará al cabo de 30 minutos y el calendario no seguirá con su función una vez se haya repuesto el suministro de corriente. En este caso, deberán comprobarse y ajustarse de nuevo la hora y la fecha actuales.

Modo de llenado/modo de servicio

Para conseguir un llenado rápido de la instalación tras la puesta en marcha de la/s bomba/s del colector, se ha equipado el regulador con la función "Modo de llenado". Cada vez que se conecta la/s bomba/s, ésta pasa al servicio de llenado durante un cierto tiempo y a una potencia fijada. Durante este tiempo no estará activa la regulación de diferencia, de modo que la/s bomba/s no se desconectará en caso que se esté por debajo del umbral de desconexión de tal forma que la/s bomba/s no se desconecte/n al no alcanzar el umbral de desconexión. Durante los primeros 20 segundos la/s bomba/s del colector 1 arranca hasta alcanzar el 50% de su potencial, entonces se conecta, siempre y cuando exista (sólo versión "P"), la/s bomba/s del colector dos con el 50% de su potencia. En los siguientes 20 segundos la bomba del colector 1 alcanza el 100% de su potencia. La bomba del colector 2 (solo versión "P") alcanza entonces también

el 100% de su potencia. De esta forma la/s bomba/s, o bien ambas bombas, funcionan durante el tiempo restante del modo de llenado al 100% de su potencia para garantizar el llenado.

Después del modo de llenado se activará el modo de servicio. Para evitar la desconexión prematura de la/s bomba/s del colector cuando se obtenga un rendimiento solar bajo, se mantendrá la/s bomba/s en servicio durante un tiempo independientemente de la regulación de diferencia y a una potencia mínima. Su instalador especializado fijará la duración de este servicio de la/s bomba/s durante la instalación del sistema solar. Una vez transcurrido este tiempo, será la regulación de diferencia la que determine el tiempo de servicio y potencia/s de la/s bomba/s del colector. La potencia se incrementa cuando la diferencia de temperatura entre el sensor del colector y la sonda inferior del acumulador aumenta durante el tiempo de servicio o bien se reduce la potencia cuando la diferencia de temperatura se reduce.

Función vacaciones

Al activar esta función se ajustará el modo de servicio *OFF* para el período de vacaciones que se ajuste (1..99 días). Con ello se desactivará el rendimiento solar.

2.5 Montaje y funcionamiento

El sistema solar Saunier Duval HelioSet es un sistema solar térmico para la obtención de agua caliente. Cuando el sistema solar está en reposo, el líquido solar retorna al acumulador solar desde el campo de colectores compuesto de uno o dos colectores y las tuberías. De esta forma se evitan daños en el sistema solar por heladas y sobrecalentamiento. Como protección adicional contra las heladas se utiliza un preparado de agua y glicol como líquido solar.

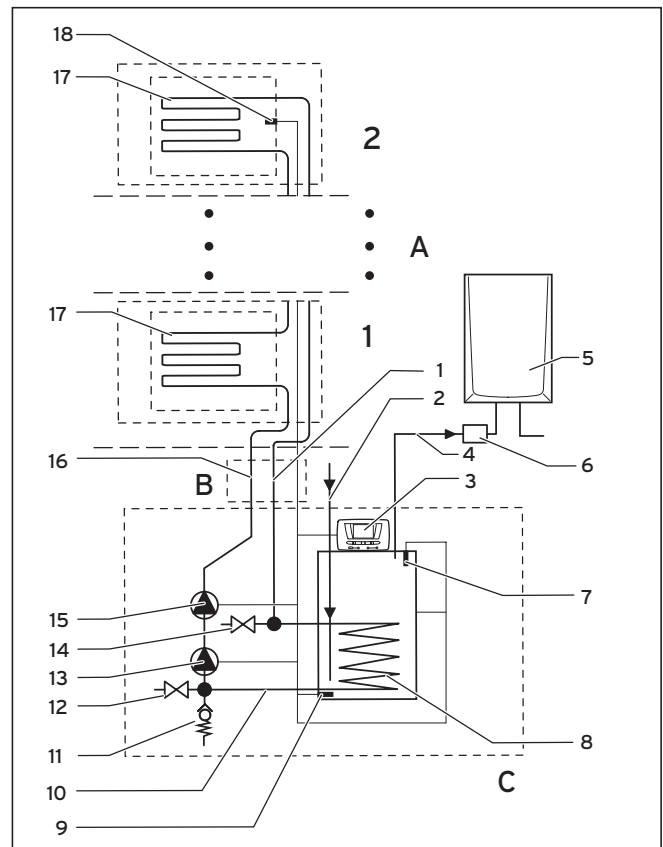


Fig. 2.4 Componentes principales del sistema HelioSet con acumulador S-FE 150/3 S (esbozo básico sin accesorios de ventilación)

Leyenda

- 1 Ida solar
- 2 Conducto de agua fría
- 3 Regulación
- 4 Conducto de agua caliente
- 5 Calentador de agua
- 6 Kit Solar o Placa de Conexión solar
- 7 Sonda superior del acumulador
- 8 Intercambiador de calor solar
- 9 Sonda inferior de acumulador
- 10 Tubería solar integrada
- 11 Válvula de seguridad
- 12 Llave inferior de llenado/vaciado
- 13 Bomba del colector 1
- 14 Llave superior de llenado/vaciado
- 15 Bomba del colector 2 (solo versión "P")
- 16 Tubería solar de retorno
- 17 Campo del colector
- 18 Sensor del colector

El sistema está compuesto de tres componentes principales:

- A un campo de colectores (1-3 colectores),
- B las tuberías aisladas y
- C un acumulador solar con bomba integrada y regulación.

2 Descripción del sistema

Colectores A

Los colectores son colectores planos HelioPLAN SRD 2.3 (17) con absorbedores de serpentín. El sensor del colector (18) fijado en el colector superior se encarga de medir la temperatura.

Tuberías B

El sistema de tuberías de la instalación está compuesto de la tubería solar de ida (1) y la tubería solar de retorno (16). En la casa se instalan los conductos una al lado de otra dentro de un dispositivo de aislamiento, que comprende además la conexión para el sensor del colector (18). Este grupo constructivo se denomina también "tubería solar de cobre 2 en 1". Para crear la conexión en el tejado se liberan los conductos de cobre de su aislamiento, se cortan a la medida necesaria, se aíslan de forma individual y se fijan al colector mediante atornillamientos dobles por anillo afianzador.

¡Observación!

Debido a las dimensiones de las tuberías deberá utilizar exclusivamente tuberías de cobre con un diámetro interior de 8,4 mm para realizar las conexiones del sistema.

Recomendamos utilizar la "tubería solar de cobre 2 en 1" de fácil montaje y disponible como accesorio con una longitud de 10 m (nº art. 302359) o de 20 m (nº art. 302360), con la que el sistema funciona de forma óptima y segura.

Acumulador solar C

Los acumuladores monovalentes S-FE 150, 150 y 350 S disponen de un volumen de llenado de aprox. 150 l, 150 l o bien 350 l. Está equipado con un intercambiador solar de calor.

El intercambiador solar de calor (8) se encuentra en la parte inferior del acumulador. Este intercambiador de calor se encuentra unido al circuito del colector. El calentador de agua (5) está destinado a recalentar el agua del acumulador en caso que la radiación solar no sea suficiente. Está acoplado de serie (principio de caudal). Las dos sondas del acumulador (7) y (9) transmiten a la regulación (3) integrada en el acumulador, las temperaturas tomadas respectivamente. Otras piezas integradas en el acumulador son la bomba/s del colector (13, 15), que se ocupa de la circulación del líquido solar a través del circuito solar, una válvula de seguridad (11) y dos llaves de llenado/vaciado (12) y (14). El acumulador se encarga de acumular agua potable que entra por el conducto de agua fría (2) y sale una vez calentada por el conducto de agua caliente (4).

Circuito solar

El circuito solar comprende 1-2 colectores (17), cuyos extremos superiores de la tubería están unidos a la ida solar (1). El otro final de esta tubería está unido a la conexión superior del intercambiador solar de calor (8). La conexión inferior del intercambiador solar de calor con-

duce, a través de una parte de la tubería solar integrada en el acumulador (10), al lado de succión de la bomba/s del colector (13, 15).

La/s bomba/s bombea/n el líquido solar a la tubería solar de retorno (16), que se encuentra unida a la conexión inferior del campo del colector (17).

En las tuberías solares (10) integradas en el acumulador se encuentran también las llaves de llenado/vaciado (12) y (14), así como la válvula de seguridad (11).

El circuito solar contiene una mezcla de líquido solar y aire. El líquido solar está compuesto de una mezcla de agua y glicol que contiene también inhibidores. El sistema se llena sólo con la cantidad de líquido suficiente para que con la instalación desconectada se encuentre líquido solar únicamente en el intercambiador solar de calor (8). El campo de colector (17) y las tuberías solares de ida (1) y retorno (16), por el contrario, sólo están llenas de aire.

No es necesario integrar un vaso de expansión en el circuito solar, ya que éste no está lleno por completo con líquido solar. Es más, se encuentra tanto aire en el circuito, como es necesario para compensar la expansión de volumen del líquido solar. Por ello, el aire en el circuito cobra una importancia funcional. Puesto que es necesario que el aire permanezca en el circuito, no debe montarse ninguna válvula de purgado en el sistema solar.

Modo de funcionamiento del sistema solar

Cuando la diferencia de temperatura entre el sensor del colector (18) y el sonda inferior del acumulador (9) sobrepasa un valor determinado, se pone en funcionamiento la/s bomba/s del colector (13, 15). Ésta bombea líquido solar del intercambiador solar de calor (8) a través de la tubería de retorno de cobre (16), del campo del colector (17) y de la tubería de ida solar de cobre (1) de vuelta al intercambiador solar de calor del acumulador. El aire que antes se encontraba en el campo del colector (17) se expulsa de ellos y pasa a través de la tubería solar de ida (1) al intercambiador solar de calor (8). La mayor parte de aire se acumula en las curvas superiores del serpentín del intercambiador solar de calor. El resto del intercambiador solar de calor está lleno de líquido solar, puesto que el contenido del campo del colector (17) y de las tuberías solares de cobre (1) y (16) es menor que el del intercambiador solar de calor (8) del acumulador.

Una vez que el campo del colector (17) y las tuberías solares de cobre de ida (1) y retorno (16) se llenen de líquido solar, disminuye la potencia de la/s bomba/s, puesto que debido al reducido diámetro de las tuberías solares de cobre, las columnas de líquido ascendente y descendente se compensan. Por ello, la/s bomba/s no tiene más que vencer la resistencia hidráulica del sistema.

Si tras un tiempo de servicio, la diferencia de temperatura entre el sensor del colector (18) y la sonda inferior del acumulador (9) queda por debajo del valor de temperatura fijado en un curva determinada, la regulación (3) desconectará la/s bomba/s del colector y el líquido

solar volverá al intercambiador solar de calor (8) a través de la tubería de retorno solar (16).

Al mismo tiempo, se devuelve el aire que antes se encontraba en la parte superior del intercambiador solar de calor a través de la tubería de ida solar (1), el campo del colector (17) y la tubería solar de retorno (16).

Equipamiento

El acumulador se suministra completamente montado y lleno de líquido solar. Por consiguiente, no es preciso llenarlo al realizar la puesta en marcha.

La comprobación de la circulación del fluido se describe en el capítulo 4.3 Puesta en marcha de las instrucciones de uso.

Para garantizar una alta durabilidad, los serpentines y los contenedores están esmaltados por el lado del agua. Como protección anticorrosiva se ha instalado de serie un ánodo de magnesio como ánodo protector. Es necesario realizar anualmente el mantenimiento del ánodo de protección para garantizar a largo plazo la protección anticorrosiva.

Protección contra heladas

Si se deja el acumulador fuera de funcionamiento en un espacio no caldeado durante mucho tiempo (por ejemplo, durante las vacaciones de invierno), deberá vaciarse por completo para evitar daños por heladas.

Protección contra escaldadura

El agua del acumulador puede alcanzar hasta los 80 °C en función del rendimiento solar y del recalentamiento.



¡Peligro!

¡Peligro de escaldadura o de quemaduras!
Para garantizar una protección segura contra escaldaduras, integre un mezclador termostático en el conducto de agua caliente o utilice el kit solar o la placa de conexión solar. Ajuste el mezclador termostático a <60 °C, tal y como se describe en las instrucciones de instalación y mantenimiento y controle la temperatura en una toma de agua caliente.

Los acumuladores de calentamiento indirecto trabajan en un sistema cerrado, es decir, el contenido de agua no está en contacto con la atmósfera. Al abrir una válvula de toma de agua potable caliente, el agua caliente es expulsada del acumulador a través del agua fría que entra.

El calentamiento del agua potable se lleva a cabo de la siguiente forma:

El intercambiador solar de calor se monta en la parte fría inferior del acumulador y con su tubo helicoidal dispuesto de forma horizontal potencia el impulso del calor hacia arriba. La temperatura relativamente baja del agua en el área inferior del acumulador, garantiza una transmisión óptima de calor desde el circuito solar al agua acumulada, incluso con una energía solar mínima.

2.6 Tuberías solares

La instalación solar Saunier Duval es un sistema hidráulico cerrado, en el que la transmisión de calor al dispositivo conectado sólo puede llevarse a cabo a través de intercambiadores de calor debido al líquido especial del portador de calor del sistema solar. Respete las siguientes condiciones para garantizar un funcionamiento sin problemas con el máximo aprovechamiento de energía:

- Para las tuberías solares sólo pueden utilizarse tuberías de cobre con un diámetro interior de 8,4 mm. Recomendamos utilizar la "tubería solar de cobre 2 en 1", por ser de montaje rápido y fácil, y adaptarse de forma óptima a toda la instalación, que se encuentra disponible como accesorio con un longitud de 10 m para la instalación en desván o de 20 m para la instalación en sótano. En la "tubería solar de cobre 2 en 1" se han aislado ya las dos tuberías de cobre del conducto de ida y de retorno y, adicionalmente se ha montado el conducto para el sensor del colector.
- Está permitido utilizar únicamente atornillamientos dobles por anillo afianzador con una autorización de temperatura por parte del fabricante de hasta 200 °C. Saunier Duval recomienda también en este caso utilizar los atornillamientos dobles por anillo afianzador contenidos en los accesorios "tubería solar de cobre 2 en 1" de 10 m de longitud y "tubería solar de cobre 2 en 1" de 20 m de longitud.



¡Peligro!

¡Peligro de muerte por descarga eléctrica!
Conecte a tierra el circuito solar para la conexión equipotencial. Para ello, coloque por ejemplo abrazaderas de tubos de conexión a tierra en los tubos del circuito del colector y una las abrazaderas a un carril de potencial mediante un cable de 16 mm².

Si la casa cuenta con una protección pararrayos, conecte los colectores a la misma.

2.7 Propiedades del líquido solar

La información que aparece a continuación hace referencia al líquido solar Saunier Duval.

El líquido solar Saunier Duval es un agente anticorrosivo y antiheladas listo para el uso. Es sumamente termorresistente y puede utilizarse en combinación con colectores planos Saunier Duval.

Además, el líquido solar presenta una elevada capacidad térmica.

Los inhibidores garantizan la protección anticorrosiva al utilizarse distintos metales (instalaciones mixtas).

2 Descripción del sistema



¡Atención!

El líquido solar Saunier Duval es una mezcla preparada. No lo mezcle nunca con agua o con otros líquidos. De lo contrario no podrá garantizarse la protección anticorrosiva y antiheladas. Puede conllevar incluso daños en colectores u otras piezas de la instalación.

El líquido solar Saunier Duval se puede conservar indefinidamente en contenedores herméticos al aire.

El contacto con la piel no suele ser peligroso; en caso de contacto con los ojos cabe esperar sólo ligeras irritaciones, aunque a pesar de todo debería enjuagarse los ojos de inmediato.

2.8 Protección anticorrosiva y antiheladas del circuito solar

Con el fin de proteger la instalación solar de forma segura frente a las heladas y la corrosión y en el caso de que fuera necesario llenar la instalación, deberá utilizar exclusivamente líquido solar Saunier Duval sin diluir.



Observación!

Mediante el prellenado de la instalación con líquido solar Vaillant conseguirá una resistencia a las heladas de hasta aprox. -28°C . Incluso a temperaturas exteriores bajas no surgen de inmediato daños por heladas, puesto que el efecto explosivo del agua se ve reducido. Compruebe el efecto de la protección contra heladas tras llenar la instalación y posteriormente una vez al año.

Para realizar la comprobación de un modo rápido y sencillo, recomendamos utilizar el refractómetro de Saunier Duval.

Además puede utilizarse un comprobador antiheladas clásico.

Tenga en cuenta las instrucciones de uso correspondientes.

2.9 Colectores planos HelioPLAN SRD 2.3

Seguridad



¡Peligro!

¡Peligro de escaldadura y de quemaduras! Los colectores pueden alcanzar en su interior los 200°C al recibir la radiación solar. Por este motivo retire la lámina protectora colocada de fábrica solamente después de la puesta en marcha del sistema solar.



¡Peligro!

¡Peligro de escaldadura y de quemaduras! Los colectores pueden alcanzar en su interior los 200°C al recibir la radiación solar. Por este motivo debe evitar realizar los trabajos de mantenimiento a pleno sol.



¡Observación!

Los colectores del sistema solar HelioSet sólo pueden montarse de forma horizontal.

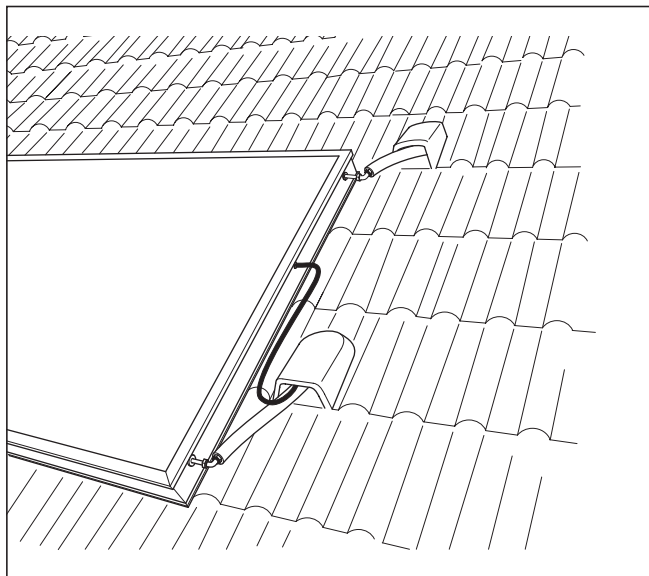


Fig. 2.4 Campo da 1 collettore HelioPLAN con montaggio su tetto

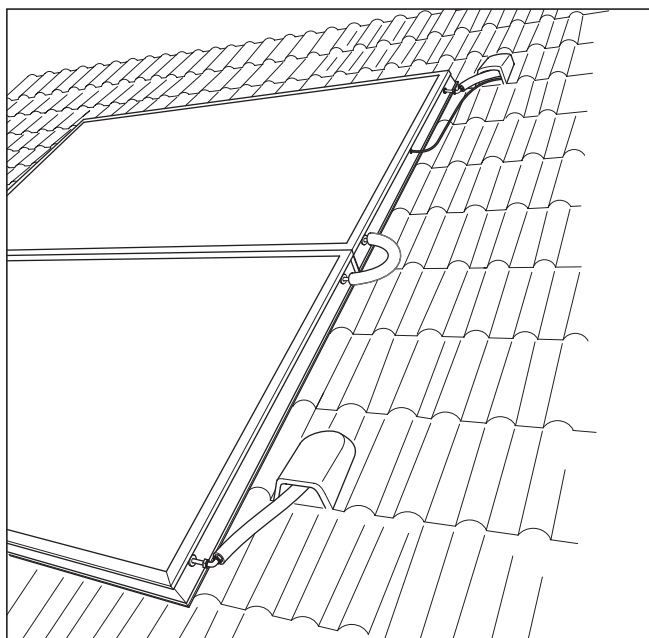


Fig. 2.5 Campo da 2 collettori HelioPLAN con montaggio su tetto

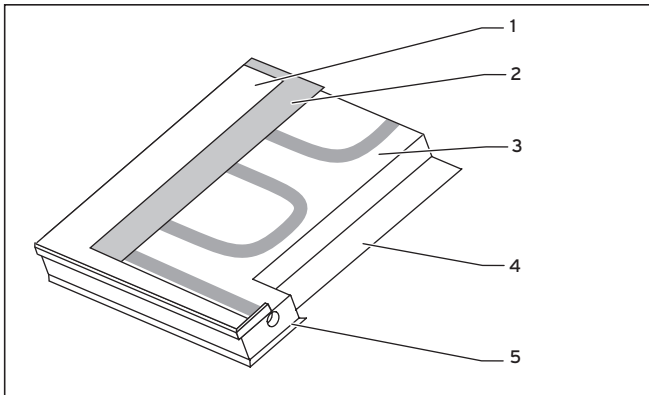


Fig. 2.6 Corte transversal del colector plano Saunier Duval HelioPLAN SRD 2.3

Leyenda

- 1 Cristal solar de seguridad
- 2 Absorbedor
- 3 Aislante de lana mineral
- 4 Pared trasera
- 5 Bastidor de aluminio

Los colectores planos Saunier Duval HelioPLAN SRD 2.3 cuentan con un bastidor de aluminio resistente al agua del mar y un absorbedor de superficies de aluminio con recubrimiento al vacío selectivo, así como con cristal solar de seguridad.

Los colectores cuentan con un aislante de lana mineral sin CFC (clorofluorocarbonos) y con estabilidad térmica para un excelente y duradero aislamiento térmico. Todas las conexiones se han preparado para el montaje flexible con uniones soldadas o con los racores por tuerca apretadora recomendados por Saunier Duval. Gracias al manguito del sensor integrado en la parte central y a la disposición interna simétrica puede colocarse el campo del colector de forma variable.

Instrucciones de uso

HelioSet

Índice

1	Observaciones sobre la documentación	2		
1.1	Conservación de la documentación	2		
1.2	Símbolos utilizados	2		
1.3	Validez de las instrucciones	2		
1.4	Placa de características	2		
1.5	Homologación CE	2		
2	Seguridad	2		
3	Observaciones sobre el funcionamiento	3		
3.1	Garantía del Fabricante	3		
3.2	Indicaciones generales	3		
3.3	Utilización adecuada	4		
3.4	Requisitos del lugar de colocación	4		
3.5	Conservación	4		
3.6	Reciclaje y eliminación de residuos	5		
3.6.1	Aparato	5		
3.6.2	Embalaje	5		
4	Uso	5		
4.1	Vista general de los elementos de mando	5		
4.3	Puesta en marcha	6		
4.3.1	Vista general de la pantalla	6		
4.3.2	Visualización menú principal	6		
4.3.3	Selección de la temperatura de consigna del acumulador solar	6		
4.3.4	Programación de las funciones del menú principal	6		
4.3.5	Selección del modo de funcionamiento	6		
4.3.6	Regular el día de la semana en curso	7		
4.3.7	Regular la hora actual	7		
4.4	Programación de las funciones del menú „Programación“	7		
4.5	Programación de las funciones del menú „Funciones Especiales“	7		
4.6	Eliminación de anomalías	7		
4.7	Indicador de anomalía	7		
4.8	Puesta fuera de funcionamiento	9		
4.9	Protección contra heladas	9		
4.10	Mantenimiento	9		
4.10.1	Mantenimiento del acumulador	9		
4.10.2	Mantenimiento de la instalación solar	10		
4.10.3	Comprobar la válvula de seguridad	10		

1 Observaciones sobre la documentación

2 Seguridad

1 Observaciones sobre la documentación

Las siguientes indicaciones son una guía a través de toda la documentación.

Esta descripción del sistema y instrucciones de uso se complementan con otros documentos vigentes.

No nos hacemos responsables de ningún daño causado por ignorar estas instrucciones.

Documentación de validez paralela

Para el usuario de la instalación:

- Descripción del sistema y instrucciones de uso N° 0020081715
- Tarjeta de garantía N° 0020024033

Para el instalador especializado:

- Instrucciones de instalación N° 0020081716
- Instrucciones de montaje del colector plano solar HelioPLAN SRD 2.3
- Montaje sobre tejado/en tejado plano N° 0020072738
- Montaje en tejado N° 0020072742

1.1 Conservación de la documentación

Conserve esta descripción del sistema e instrucciones de uso, así como toda la documentación de validez paralela, de modo que estén disponibles siempre que sea necesario.

En caso de cesión o venta del aparato, entregue la documentación al futuro propietario.

1.2 Símbolos utilizados

Cuando utilice el aparato, tenga en cuenta las indicaciones de seguridad que contienen estas instrucciones de uso.



iPeligro!

iPeligro inminente para la vida y la integridad física!



iPeligro!

iPeligro de muerte por descarga eléctrica!



iPeligro!

iPeligro de escaldadura y de quemaduras!



iAtención!

iPosible situación de riesgo para el producto y el medio ambiente!



iObservación!

Información e indicaciones útiles.

- Símbolo de una actividad que debe realizarse.

1.3 Validez de las instrucciones

Esta descripción del sistema sólo tiene validez para los aparatos con las siguientes referencias de artículo:

Modelo del aparato	Referencia del artículo
HelioSet S-FE 150/3 S	0010007376

Tabla 1.1 Validez de las instrucciones

Die Artikelnummer Ihres Geräts entnehmen Sie dem Typenschild.

1.4 Placa de características

Las placas de características del sistema solar HelioSet están colocadas en el colector y en el acumulador.

1.5 Homologación CE

Con la homologación CE se certifica que el sistema solar HelioSet cumple los requisitos básicos de las directivas de la UE.

2 Seguridad

Los sistemas solares HelioSet de Saunier Duval han sido fabricados según las normas de seguridad técnica y los últimos avances técnicos. Sin embargo, una utilización inadecuada puede producir peligros para la integridad corporal y la vida del usuario o de terceros o daños en los aparatos y otros daños materiales.



iAtención!

Los aparatos sólo pueden utilizarse para el calentamiento de agua potable.

Instalación

El sistema solar HelioSet sólo podrá ser instalado por un instalador especializado, quien será responsable de que se cumplan las prescripciones, regulaciones y directrices vigentes.

La garantía de fábrica sólo tendrá validez en caso de que la instalación se realice por un S.A.T. oficial, que también será responsable de la inspección, el mantenimiento y reparación, así como de las modificaciones que se realicen en los acumuladores.

Presión de servicio, válvula de seguridad y tubo de desagüe

La sobrepresión máxima de servicio del acumulador es de 10 bares. Si la presión de conexión supera los 10 bares, es necesario montar un descompresor en el conducto de agua fría.

Cada vez que se realiza el calentamiento del agua caliente del acumulador, el volumen de agua aumenta, por lo que cada acumulador tendrá que estar provisto de una válvula de seguridad y un tubo de desagüe.

Durante el calentamiento, el agua se purga a través del tubo de desagüe.



¡Observación!

En caso de que exista un vaso de expansión de agua caliente, no saldrá agua por el tubo de desagüe durante el calentamiento.



¡Atención!

Nunca cierre la válvula de seguridad o el tubo de desagüe, ya que se puede generar sobrepresión en el acumulador solar. La sobrepresión puede provocar daños en el acumulador.



¡Peligro!

¡Peligro de escaldadura o de quemaduras! La temperatura de salida en la válvula de seguridad o en el tubo de desagüe puede llegar hasta los 80°C. Si entra en contacto con el agua que sale de estos elementos, podrá sufrir escaldaduras.

Peligro de congelación

Si deja el acumulador en un espacio no caldeado y fuera de funcionamiento durante un periodo de tiempo prolongado (p. ej., durante las vacaciones de invierno o similar), deberá vaciar completamente el acumulador.

Modificaciones

Queda totalmente prohibido realizar modificaciones en los componentes del sistema, a excepción de las descritas en estas instrucciones.



¡Atención!

¡Peligro de daños debido a modificaciones indebidas! Nunca manipule el acumulador o la regulación, los conductos para agua y corriente, el tubo de desagüe, la válvula de seguridad para el agua del acumulador u otras piezas de la instalación.

Fugas

En caso de fugas en el área del conducto del agua caliente entre el acumulador y las tomas de agua, cierre la llave de paso de agua fría en el acumulador montada de fábrica y deje que su S.A.T. oficial elimine la fuga.

3 Observaciones sobre el funcionamiento

3.1 Garantía del Fabricante

De acuerdo con lo establecido en el R. D. leg. 1/2007 de 16 de noviembre, Saunier Duval responde de las faltas de conformidad que se manifiesten en un plazo de DOS AÑOS desde la entrega y/o puesta en marcha del equipo, en los términos que se describe a continuación.

Saunier Duval responderá de las faltas de conformidad que se manifiesten dentro de los SEIS MESES siguientes a la entrega o puesta en marcha, salvo que acredite que no existían cuando el bien se entregó. Si las faltas de conformidad se manifiestan transcurridos seis meses desde la entrega y hasta el vencimiento del plazo de dos años, deberá el usuario probar que la falta de conformidad ya existía cuando el equipo se entregó o realizó la puesta en marcha.

La garantía particular sobre la cuba del depósito y sobre él/los captadores solares, como garantía comercial voluntaria de Saunier Duval, tendrá una duración de CINCO AÑOS, a partir de la fecha en la que tenga lugar la puesta en marcha.

La garantía sobre las piezas de repuesto tendrá una duración de DOS AÑOS desde la entrega del aparato.

Ambas garantías, legal y comercial, sólo serán válidas dentro del territorio español y sujetas a las siguientes condiciones:

- El equipo deberá estar en perfecto estado en el momento de su instalación, no habiendo sufrido manipulaciones indebidas, golpes o deterioros.
- Su instalación deberá realizarse de acuerdo a las instrucciones y en cumplimiento de toda normativa técnica y de seguridad aplicable, europea, nacional y autonómica.
- El equipo deberá haber sido puesto en marcha por parte del Servicio de Asistencia Técnica Oficial o por el instalador autorizado siguiendo los procedimientos descritos en el manual sobre la puesta en marcha. (*)
- Los repuestos que sean necesarios sustituir serán los determinados por el Servicio Técnico Oficial de Saunier Duval y en todos los casos serán originales de Saunier Duval.
- Para poder beneficiarse de la garantía contra defectos de corrosión de la cuba del depósito el ánodo de magnesio debe ser revisado periódicamente y sustituido antes de perder su efectividad.
- El líquido anticongelante deberá estar en condiciones aptas para el uso del sistema, verificándose su densidad, punto de congelación y pH anualmente y deberá ser renovado cada 3 años.
- El equipo deberá tener instalada, de forma correcta, la válvula de seguridad que se suministra para el circuito primario, así mismo, la instalación deberá estar provista

3 Observaciones sobre el funcionamiento

de un sistema de válvula de seguridad en el circuito sanitario tarado a menos de 10 bar, de conformidad con las normativas vigentes y el manual de instalación que se suministra con el equipo.

Las garantías legal y comercial quedarán anuladas y sin efecto si se diera alguno de los siguientes supuestos:

- El equipo ha sido manipulado por personal ajeno a nuestro Servicio Técnico Oficial.
- El equipo ha sido utilizado para fines diferentes a los descritos en las normas de utilización y empleo.
- No se han cumplido las instrucciones de uso y mantenimiento.
- Averías producidas por caso fortuito o fuerza mayor: fenómenos meteorológicos, geológicos, etc.

Queda excluida la responsabilidad de garantía de todas aquellas partes o piezas que, por su diseño y función, tengan un deterioro natural por desgaste o degradación en su funcionamiento.

3.2 Indicaciones generales

Seguro

Recomendamos declarar la instalación solar a su compañía de seguros como medida de valorización y asegurarla explícitamente contra los rayos. En regiones con alto riesgo de granizo, se recomienda asegurarla contra los daños que éste produce.

Acumulador e instalación solar



iPeligro!

iPeligro de escaldadura o de quemaduras!
Existe el peligro de quemaduras al tocar componentes que transporten líquido solar como los colectores y los conductos solares así como los conductos de agua caliente.
Durante el funcionamiento solar, estas piezas alcanzan temperaturas muy altas. No toque estas piezas sin haber comprobado previamente su temperatura.



iPeligro!

Peligro de lesiones causadas por modificaciones inadecuadas!
A causa de modificaciones indebidas en la instalación solar puede existir un escape de vapor, explosión o daños en la instalación.
No realice en ningún caso modificaciones en el acumulador ni en la regulación, en los conductos para agua y corriente, en el tubo de desagüe ni en la válvula de seguridad para el agua del acumulador.

La instalación funcionará una vez que se hayan realizado los primeros ajustes. Consulte las posibilidades de

ajuste en el capítulo 4. No es necesario tomar medidas especiales en caso de que se ausente por vacaciones. Para el funcionamiento sin problemas de su instalación solar Saunier Duval tenga en cuenta las siguientes indicaciones:

- No abra ni cierre ninguna de las válvulas.
- No desconecte nunca la instalación - ni siquiera cuando se ausente por vacaciones o sospeche que haya ocurrido un fallo.
Para ello, respete las indicaciones del capítulo 4.5 Eliminación de anomalías.
- No extraiga el fusible.
- No llene nunca usted mismo el circuito del colector.

3.3 Utilización adecuada



iAtención!

Los componentes del sistema HelioSet sólo deben utilizarse para calentar agua potable!

El sistema solar HelioSet de Saunier Duval ha sido fabricado según las normas de seguridad técnica y los últimos avances técnicos.

Sin embargo, en caso de una utilización inadecuada o fuera de los fines determinados, podrá existir peligro de cuerpo y vida del usuario o de terceros o perjuicios de la instalación y de otros objetos de valor. Los componentes del sistema solar no están destinados a ser utilizados por personas (incluidos niños) con capacidades físicas, sensoriales o psíquicas reducidas o carentes de experiencia o conocimientos, a no ser que la persona responsable de su seguridad las supervise o las instruya en su uso.

Los niños deben ser vigilados para garantizar que no jueguen con los componentes del sistema solar.

El sistema solar HelioSet de Saunier Duval es útil exclusivamente para el suministro de agua potable caliente hasta 75 °C, en hogares y para uso industrial.

El acumulador solar S-FE 150/3 S se puede utilizar en combinación con un calentador de apoyo. Solicite al departamento de ventas de Saunier Duval una lista de los calentadores de apoyo autorizados.

Cualquier otro uso será considerado no adecuado. El fabricante / distribuidor no se responsabiliza de los daños causados por usos inadecuados. El usuario asume todo el riesgo.

Para una utilización adecuada debe tener en cuenta las instrucciones de montaje, uso y de instalación, así como toda la documentación de validez paralela y debe respetar las condiciones de inspección y de mantenimiento.



iAtención!

iSe prohíbe cualquier otro uso!



iAtención!

Peligro de escaldadura!

La temperatura de salida en la válvula de vaciado puede llegar hasta los 80 °C en el caso del

acumulador HelioSet.
Evite tocar el agua que sale.

3.4 Requisitos del lugar de colocación

El lugar de instalación debe estar protegido, por regla general, contra heladas. En caso de que no pueda asegurarse este punto, tenga en cuenta las medidas de protección contra heladas.

¡Observación!

No es necesario que hay una distancia entre el aparato y los componentes o piezas inflamables, ya que en la superficie de la carcasa existe una temperatura inferior a la máx. permitida de 85°C.

Debe dejarse un espacio libre de mínimo 35 centímetros por encima del acumulador, para que así puedan reemplazarse los ánodos de protección de magnesio durante el mantenimiento anual del aparato.

3.5 Conservación

Conserve las piezas exteriores de su acumulador con un paño suave (a ser posible con agua jabonosa).

¡Observación!

Para no dañar el revestimiento de su aparato, nunca utilice productos de limpieza abrasivos o disolventes (productos abrasivos de cualquier tipo, gasolina o similares).

No es necesario limpiar los colectores. Los colectores solares se ensucian de forma semejante a los cristales de una ventana en el tejado y se conservan suficientemente limpios de forma natural gracias a la lluvia.

3.6 Reciclaje y eliminación de residuos

Su sistema solar está compuesto, en su mayor parte, por materia prima reciclable.

3.6.1 Aparato

Su acumulador HelioSet, así como todos los accesorios, no deben arrojarse en la basura doméstica. Asegúrese de que el aparato viejo y, dado el caso, los accesorios existentes, se eliminen adecuadamente.

3.6.2 Embalaje

La eliminación del embalaje de transporte la llevará a cabo el S.A.T. oficial que haya instalado el aparato.

¡Observación!

Tenga en cuenta las prescripciones legales nacionales vigentes.

3.7 Consejos de ahorro energético

Una manipulación adecuada del agua puede reducir considerablemente los gastos.

Por ejemplo, ducharse en vez de bañarse: mientras que para llenar una bañera se necesitan aprox. 150 litros de

agua, una ducha equipada con griferías modernas con ahorro de agua, necesitará un tercio de esta cantidad. Además, un grifo que gotea, gasta hasta 2000 litros de agua, una instalación de descarga del inodoro no estanca, gasta hasta 4000 litros de agua al año. En cambio, una junta nueva sólo cuesta unos céntimos.

4 Uso

4.1 Vista general de los elementos de mando

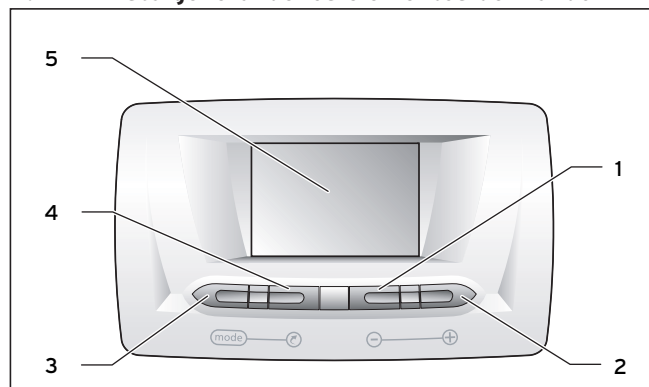


Fig. 4.1 Elementos de mando

Leyenda

- 1 Botón "-"
- 2 Botón "+"
- 3 Botón "Mode"
- 4 Botón de funciones especiales
- 5 Pantalla

4.2 Medidas previas a la puesta en marcha

Durante la puesta en marcha de su acumulador (p. ej. tras la desconexión y el vaciado a causa de una ausencia más prolongada), proceda del siguiente modo:

- Antes del primer calentamiento, abra una toma de agua caliente para comprobar que el contenedor se ha llenado con agua y que el dispositivo de bloqueo del conducto de suministro de agua fría no está cerrado.

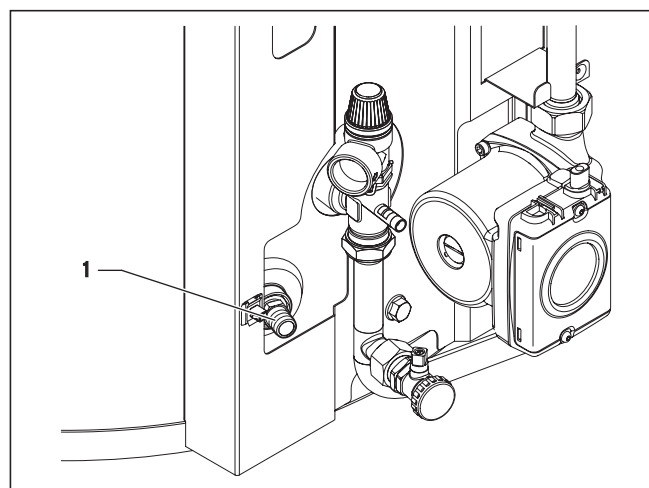


Fig. 4.2 Válvula de vaciado del acumulador de agua potable

4 Uso

- En caso de que no fluya agua por la toma de agua caliente compruebe que la válvula de vaciado (1) en el contenedor del acumulador está cerrada y abra el dispositivo de bloqueo del conducto de suministro de agua fría.
- Abra una toma de agua caliente y deje que el aire escape del conducto, hasta que el agua salga sin burbujas.



¡Observación!

En caso de posibles fugas en el conducto de agua caliente entre el aparato y la toma de agua, cierre de inmediato el dispositivo de bloqueo del conducto de agua fría que debe instalar el propietario. Deje que su S.A.T. oficial elimine las fugas.

4.3 Puesta en marcha

4.3.1 Vista general de la pantalla

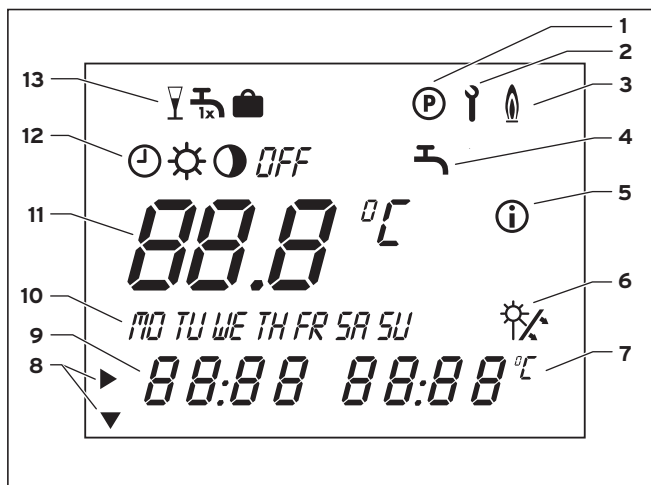


Fig. 4.3 Pantalla

Leyenda

- 1 Menú programación
- 2 Menú instalador
- 3 Energía de apoyo en funcionamiento
- 4 Programación franja horaria de calentamiento del acumulador solar (Funciones no disponible en HelioSet S-FE 150/3 S)
- 5 Informaciones
- 6 Captura de energía solar (se visualiza y parpadea si está en funcionamiento)
- 7 Temperatura del captor
- 8 Cursor regulación
- 9 Zona visualización multifunciones
- 10 Día de la semana en curso
- 11 Temperatura agua caliente/ T° consigna/ T° real
- 12 Modo funcionamiento (Funciones no disponible en HelioSet S-FE 150/3 S)
- 13 Funciones especiales (Funciones no disponible en HelioSet S-FE 150/3 S)

4.3.2 Visualización menú principal

Durante la primera puesta en tensión y regulación por el instalador, se visualiza el menú principal

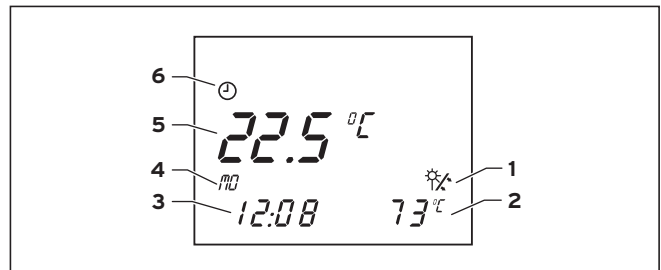


Fig. 4.4 Pantalla del nivel principal de uso

Leyenda

- 1 Captura de energía solar (se visualiza y parpadea si está en funcionamiento)
- 2 Temperatura real del captor solar
- 3 Hora actual o LEG para función legionella cuando ésta está activada
- 4 Día de la semana en curso
- 5 Temperatura real del acumulador
- 6 Modo de funcionamiento en curso

4.3.3 Selección de la temperatura de consigna del acumulador solar

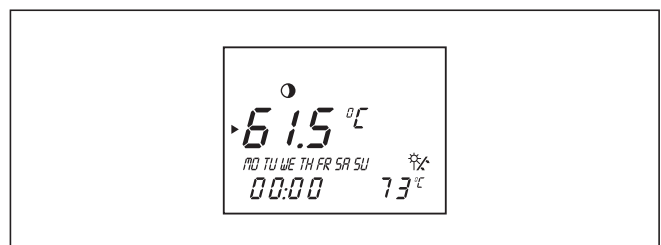


Fig. 4.5 Selección de la temperatura de consigna del acumulador solar

- Para modificar la temperatura de consigna del acumulador solar, presionar sobre la tecla „+“ o „-“ : el valor de consigna se visualiza y parpadea durante 3 seg.
- Regular la temperatura deseada mediante los botones „+“ o „-“. De lo contrario la pantalla vuelve automáticamente al menú principal después de 5 min.



¡Observación!

Tenga en cuenta que aquí puede ajustar únicamente la temperatura nominal para la recarga. Esto no es el caso en el HelioSet S-FE 150/3 S P.

4.3.4 Programación de las funciones del menú principal




Respetar el orden de programación siguiente

- el modo de funcionamiento
- el día de la semana en curso
- hora actual

4.3.5 Selección del modo de funcionamiento

A partir del menú principal, presionar el botón MODE para visualizar el menú Programación.

Se visualizan los modos de funcionamiento siguientes:

-  sistema solar activado
-  sistema solar activado
-  sistema solar activado
- OFF** sistema solar desactivado

El símbolo  parpadea.

- Utilizar los botones „+“ y „-“ para seleccionar el modo de funcionamiento de su instalación.

El símbolo del modo de funcionamiento seleccionado parpadea.

4.3.6 Regular el día de la semana en curso

- Presionar de nuevo el botón MODE Y utilizar los botones „+“ y „-“ para regular el día de la semana en curso. El día seleccionado parpadea.

4.3.7 Regular la hora actual

Presionar de nuevo el botón MODE y utilizar los botones „+“ et „-“ para regular la hora actual.

- Pulse la tecla MODE dos veces para volver al nivel principal de uso.

4.4 Programación de las funciones del menú „Programación“

Funciones no disponible en HelioSet S-FE 150/3 S, pero visualizadas en pantalla.

- Pulse la tecla MODE para volver al nivel principal de uso.

4.5 Programación de las funciones del menú „Funciones Especiales“

Funciones no disponible en HelioSet S-FE 150/3 S, pero visualizadas en pantalla.

Nach einigen Sekunden schaltet das Gerät ins Hauptmenü zurück.

4.6 Eliminación de anomalías



¡Observación!

En caso de fugas en los conductos de agua entre el acumulador y el grifo de agua, cierre la llave de paso de agua fría del acumulador. De lo contrario podrían darse daños causados por agua. Deje que su S.A.T. oficial elimine el escape.

Encontrará la llave de paso de agua fría en la unión de tubos que conduce de su conexión de agua doméstica al acumulador (conexión de agua fría) en las cercanías inmediatas del acumulador.



¡Peligro!

Peligro de muerte debido a manipulaciones indebidas!

Los trabajos ejecutados inadecuadamente en la instalación solar pueden suponer un peligro para la integridad física y la vida. Nunca intente solucionar por sí mismo las anomalías de su sistema solar. En caso de averías consulte a un S.A.T. oficial.

4.7 Indicador de anomalía

En caso de anomalía, el regulador solar visualiza los mensajes de error en la zona de información de la pantalla.



¡Atención!

No intente jamás hacer usted mismo el mantenimiento y las reparaciones del aparato y solo pongalo en funcionamiento cuando la avería haya sido resuelta por el SAT Oficial.

4 Uso

Fehler	Ursache	Behebung
Pantalla apagada	Corte de corriente	Verifique que no hay corte de corriente y que el aparato está correctamente conectado. Una vez que se restablezca la corriente, el aparato se pone automáticamente en servicio. En caso de ausencia prolongada o de corte de corriente, habrá que programar de nuevo la fecha, el día de la semana y la hora. La programación de la fecha y del año solo puede ser realizada por el SAT Oficial.
Salida de líquido caloportador	Fuga del circuito solar	Sanear la instalación. Llame al SAT oficial.
Una cantidad importante de agua sale por la válvula de seguridad situada en el tubo de agua sanitaria	Elevada presión de red	Observación : es normal que algunas gotas de agua fuguen por la válvula de seguridad cuando se produce un calentamiento del acumulador Instalar un reductor de presión. Llame al SAT oficial.
El cristal de un panel está roto		Llame al SAT oficial.
El acumulador no suministra suficiente agua caliente (en tiempo soleado y en verano)	Mala regulación de la temperatura de consigna de agua caliente del acumulador o del sistema termostático	Verificar que la regulación de la temperatura de consigna del agua caliente del acumulador y del sistema termostático es correcta (ver capítulo "Datos técnicos" del manual de instalación). Si las regulaciones son correctas, el acumulador tendrá probablemente depósitos de cal. Llame al SAT oficial.
El agua caliente del acumulador no se calienta durante la franja horaria de calentamiento del acumulador	Problema en la regulación	Llame al SAT oficial.
NTCA Err	Error de la sonda instalada en el captor A	Llame al SAT oficial.
TAC1 Err	Error de la sonda superior del acumulador	Llame al SAT oficial.
TAC2 Err	Error de la sonda inferior del acumulador	Llame al SAT oficial.
	Otros fallos	Llame al SAT oficial.

Tabla 4.1 Eliminación de anomalías

4.8 Puesta fuera de funcionamiento

- Seleccione el modo de servicio *OFF* (véase apartado 4.3.4). En caso de poner la instalación fuera de servicio durante una época fría, tenga en cuenta también las informaciones acerca de la protección contra heladas en el apartado 4.7.

4.9 Protección contra heladas

En caso de que su acumulador esté colocado en un espacio sin protección frente a heladas y no caldeado, y si tiene que poner el acumulador fuera de funcionamiento, existe peligro de que se congele. En tal caso, vacíe el acumulador en caso de una ausencia más prolongada en invierno.

- Ponga el acumulador fuera de funcionamiento como se describe en el apartado 4.6.
- Cierre el dispositivo de bloqueo en el conducto de agua fría del acumulador.

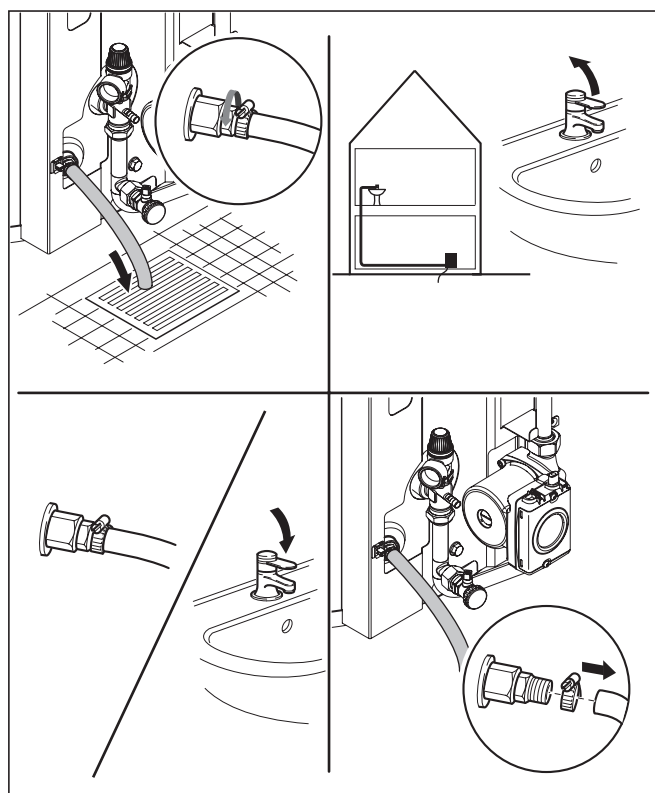


Fig. 4.6 Vaciar el acumulador

- Fije una manguera adecuada en la válvula de vaciado del acumulador.
- Coloque el extremo libre de la manguera en un lugar de desagüe adecuado.
- Abra la válvula de vaciado.
- Abra la toma de agua caliente superior para la ventilación y el vaciado sin restos de los conductos de agua.



¡Peligro!

¡Peligro de escaldadura o de quemaduras!

La temperatura de salida en la válvula de vaciado puede llegar hasta los 80°C en el caso del acumulador HelioSet.

- Cuando el agua haya salido por completo, vuelva a cerrar la válvula de vaciado y la toma de agua caliente.
- Retire la manguera de la válvula de vaciado.

4.10 Mantenimiento

El requisito para una disposición continua de funcionamiento, fiabilidad y una larga vida útil es una inspección/ un mantenimiento regulares del sistema solar HelioSet por parte de un especialista.



¡Atención!

Nunca intente realizar los trabajos de mantenimiento en el aparato usted mismo. Encárguese-lo a un S.A.T. oficial. Le recomendamos firmar un contrato de mantenimiento con su servicio de asistencia técnica oficial.



¡Peligro!

Una inspección y un mantenimiento sin realizar pueden influir en la seguridad del aparato y causar daños personales y materiales.

También es posible que debido a ello el rendimiento de la instalación quede por debajo de las expectativas.



¡Observación!

Se recomienda descalcificar el aparato con regularidad si el agua tiene un alto contenido en cal.

4.10.1 Mantenimiento del acumulador

Al igual que para toda el sistema es válido también para los acumuladores Saunier Duval que la inspección/mantenimiento regular a cargo de un instalador especializado es la mejor condición para garantizar la fiabilidad y durabilidad, así como la larga vida de servicio del aparato.

En el volumen de suministro de los acumuladores Saunier Duval está incluido un ánodo de protección de magnesio. El instalador especializado debe revisar el desgaste del mismo una vez al año durante la inspección/mantenimiento. De ser necesario, el instalador especializado deberá reemplazar el ánodo de magnesio desgastado por un ánodo de magnesio de recambio original.

Se recomienda descalcificar el aparato con regularidad si el agua tiene un alto contenido en cal. Si el acumulador no proporciona suficiente agua caliente, podría significar que está lleno de cal. Encargue a un instalador especializado que elimine la cal.

4 Uso

4.10.2 Mantenimiento de la instalación solar

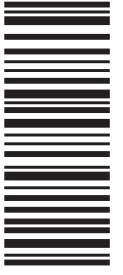
El líquido solar debe reemplazarse cada tres años. Esta actividad suele ser parte integrante del contrato de mantenimiento.

4.10.3 Comprobar la válvula de seguridad

Hay una válvula de seguridad montada en el conducto de agua fría, cerca del acumulador.

- Compruebe regularmente la disposición de funcionamiento de la válvula de seguridad abriéndola una sola vez.

Polígono Ugaldeguren 3
Parcela 22
48170 Zamudio (Vizcaya)



A reserva de modificaciones técnicas

0020081715_01 - 07/10



Saunier Duval