



WARM START Made in FRANCE Aluminio Silicio Clase 5 NOx **A+** Rango eficiencia A+++ → G
con termostatos modulantes MiGo o MiPro

Semia Condens

Caldera compacta para nueva edificación de 25 ó 30 kW



Compacidad y eficiencia

Saunier Duval pone al servicio del mercado de nueva edificación las nuevas calderas Semia Condens de 25 y 30 kW, 2 modelos dotados de la mas avanzada tecnología con una compacidad difícil de superar y que resultan ser muy competitivas.

Tecnología WARM START

Gracias a su tecnología de microacumulación WARM START y el nuevo diseño del bloque hidráulico, disminuye el tiempo de espera ante la demanda de agua caliente, consume menos energía y agua y reduce considerablemente el nivel sonoro de la caldera así como el desgaste de los componentes.

Y además

- Nuevo intercambiador de Aluminio
- Display intuitivo de alto contraste y de manejo rápido y sencillo
- Tiempo de instalación y mantenimiento mínimos
- Componentes de calidad: alta fiabilidad y durabilidad
- Siempre actualizada y a punto: eBUS y autodiagnóstico
- Clase A eficiencia energética

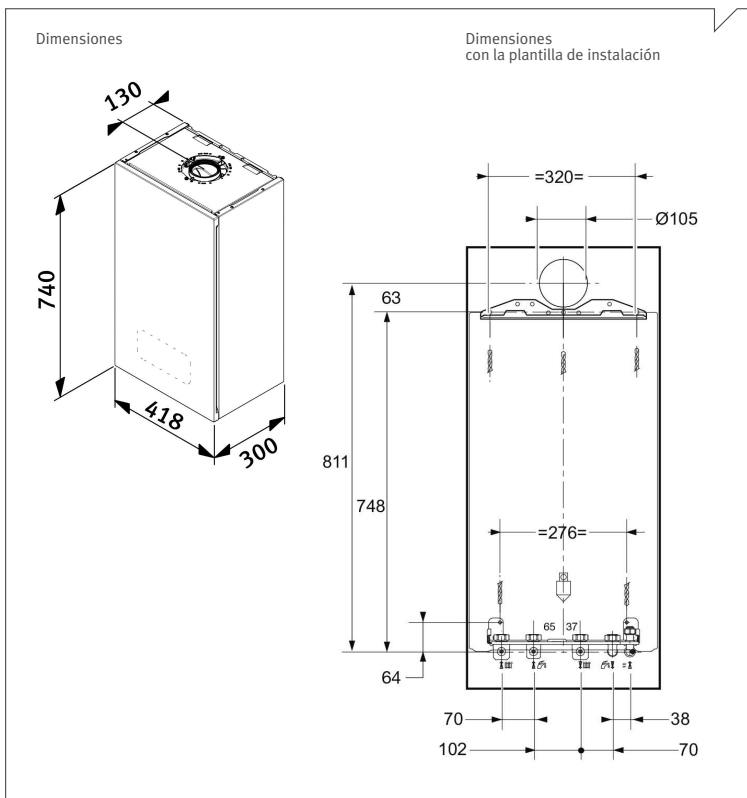
Recomendados
MiGo o EXACONTROL E7 R/RC

- Radio control-termostato programador modulante, perfectos para condensación MiGo (ref. 0020197227) ó E7 R (ref. 0020085217) ó E7 RC (ref. 0020118072)

Accesorios de instalación incluidos:

- Placa de conexiones (ref. 0020080939)
- Ventosa de evacuación 60/100 (ref. 0020219523)

Para otras configuraciones de plantillas y accesorios de evacuación ver página 38



ErP ready

CLASE DE EFICIENCIA ENERGÉTICA Rango A → G ACS A

PERFIL DE DEMANDA ACS XL

CLASE DE EFICIENCIA ENERGÉTICA Rango A+++ → G CALEFACCIÓN A

Nota: Próximamente incluirá enchufe de alimentación a red y tubos traslúcidos de evacuación de las válvulas de seguridad como indica la normativa vigente.

WARM
STARTMade in
FRANCEAluminio
SilicioClase 5
NOx

A+

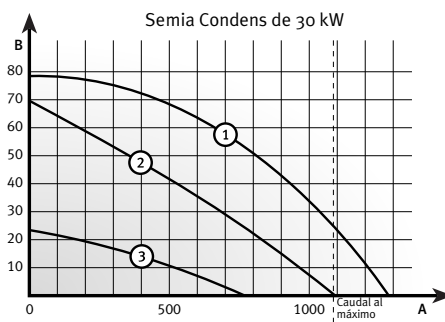
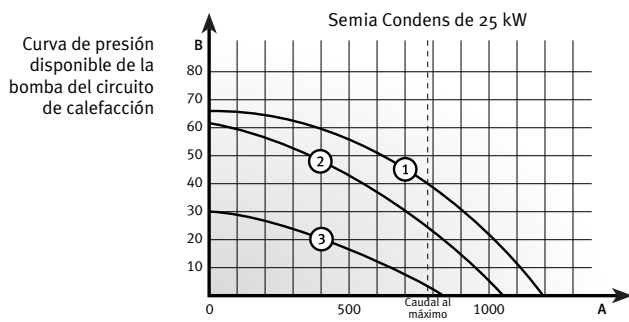
Rango eficiencia A+++ → G

con termostatos modulantes
MiGo o MiPro

Semia Condens

| | Ud | 30-A | 25-A |
|--|-------------------|---------------|------------|
| Referencia | GN ¹ | 1201 6088 | 1201 6086 |
| Tipo de gas | | I2H | I2H |
| Caudal de gas a Pmax (G2o) | m ³ /h | 3,2 | 2,7 |
| Calefacción | | | |
| Potencia útil (50/30 °C) | kW | 6,3 - 26,5 | 5,3 - 19,1 |
| Potencia útil (80/60 °C) | kW | 6 - 25 | 5 - 18,1 |
| Rendimiento s/PCI (50/30 °C) G2o | % | 104,0 | 104,0 |
| Rendimiento s/PCI (80/60 °C) G2o | % | 98,2 | 98,2 |
| Temperatura | °C | 10 / 80 | 10 / 80 |
| Máxima presión de trabajo | MPa/bar | 0,3 / 3 | 0,3 / 3 |
| Caudal de condensados a Pmax | L/h | 2,55 | 1,84 |
| Capacidad del vaso de expansión | L | 8 | 8 |
| Agua caliente sanitaria | | | |
| Potencia útil | kW | 6 - 30 | 5 - 25,2 |
| Ajuste de temperatura | °C | 35 - 60 | 35 - 60 |
| Caudal mínimo | L/min | 1,9 | 1,9 |
| Caudal específico EN 13.203 (ΔT 25 °C) | L/min | 17,4 | 14,6 |
| Máxima presión de agua admisible | MPa/bar | 1 / 10 | 1 / 10 |
| Volumen del acumulador de ACS | L | - | - |
| Evacuación de humos | | | |
| Longitud máx. horizontal C13 60/100 | m | 10 | 10 |
| Longitud máx. horizontal C13 80/125 | m | 25 | 25 |
| Longitud máx. doble flujo C83 80/80 | m | 2x20 | 2x20 |
| Circuito eléctrico | | | |
| Máximo consumo | W | 110 | 105 |
| Protección | - | IPX4D | IPX4D |
| Otros datos | | | |
| Ø Tubo evacuación de válvula seguridad | mm | 15,0 | 15,0 |
| Ø Tubo evacuación de condensados | mm | 21,5 | 21,5 |
| Dimensiones y peso | | | |
| Anchura | mm | 418 | 418 |
| Profundidad | mm | 300 | 300 |
| Altura | mm | 740 | 740 |
| Peso de montaje | kg | 32 | 32 |
| Homologación | | CE 0063CP3646 | |

1) NO transformable a Propano.



- 1 Velocidad máxima, bypass cerrado
 - 2 Velocidad máxima, bypass abierto (=20%), posición de fábrica
 - 3 Velocidad mínima, bypass abierto (=20%), posición de fábrica
- A Caudal de agua en el circuito de calefacción (L/h)
- B Presión disponible en el circuito de calefacción (kPa)

Servicio A TU LADO
912 875 875

@saunierduval | www.saunierduval.es
 saunierduval.es | www.instalxpert.com
 SaunierDuvalSP | www.re-magazine.es

Soluciones eficientes para Calefacción y Climatización

Saunier Duval
Siempre a tu lado