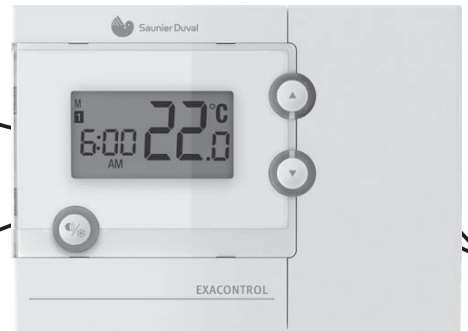




**Saunier Duval**  
Siempre a tu lado

## Instrucciones de uso



**ES**

# 1 Seguridad

## 1 Seguridad

### 1.1 Indicaciones generales de seguridad

#### 1.1.1 Instalación únicamente por técnico especialista

Los trabajos de instalación, inspección, mantenimiento y reparación del aparato, así como los ajustes de gas, deben ser llevados a cabo exclusivamente por un instalador especializado.

#### 1.1.2 Peligro por un manejo inadecuado

- ▶ Lea atentamente estas instrucciones.
- ▶ En todos los trabajos con el aparato Vaillant tenga en cuenta las indicaciones de seguridad generales y las indicaciones de advertencia.
- ▶ Realice estos trabajos únicamente de la forma que se describe en las instrucciones correspondientes.

#### 1.1.3 Peligro debido a una función errónea

- ▶ Asegúrese de que el aire puede circular libremente alrededor del regulador y que éste no quede tapado por muebles, cortinas u otros objetos.
- ▶ Asegúrese de que las válvulas de todos los radiadores de la habitación en la que se

encuentra el regulador están totalmente abiertas.

- ▶ Utilice la instalación de calefacción solamente si se encuentra en perfecto estado de funcionamiento.
- ▶ Solicitar de inmediato la reparación de las averías y daños que afecten a la seguridad.

#### 1.1.4 Daños por heladas al desconectar el aparato

Si desconecta la instalación de calefacción, puede resultar dañada alguna de las secciones de la instalación debido a las heladas.

- ▶ No desenchufe el generador de calor de la red eléctrica.
- ▶ Deje el interruptor principal de la instalación de calefacción en la posición "1".

#### 1.1.5 Daños por heladas debido a temperatura ambiente demasiado baja

Si el ajuste de la temperatura ambiente en los diferentes espacios es demasiado bajo, puede resultar dañada alguna de las secciones de la instalación de calefacción debido a las heladas.

- ▶ Si va a estar ausente durante un período de heladas, asegúrese de que la instalación

de calefacción sigue funcionando y que las habitaciones se calientan suficientemente.

- ▶ Tenga en cuenta la función de protección antihielo.

## 1.2 Utilización adecuada del aparato

Cualquier utilización incorrecta o inadecuada puede crear situaciones de riesgo de lesiones (incluso de carácter mortal) para el usuario o terceros, así como de riesgo de daños materiales en el aparato y otros objetos.

Este aparato no está destinado a ser utilizado por personas (incluidos niños) con capacidades físicas, sensoriales o psíquicas reducidas o carentes de experiencia o conocimientos, a no ser que la persona responsable de su seguridad las supervise o instruya en su uso.

Los niños deben estar bajo vigilancia para asegurar que no juegan con el aparato.

Mediante este regulador se puede controlar una instalación de calefacción con una caldera.

La utilización adecuada incluye:

- tener en cuenta las instrucciones de funcionamiento, instalación y mantenimiento del aparato y de todos los demás

componentes de la instalación;

- el cumplimiento de todas las condiciones de inspección y mantenimiento especificadas en las instrucciones.

Cualquier utilización o forma de uso que difiera de lo descrito en estas instrucciones se considera inadecuada.

También se considera utilización inadecuada emplear el aparato para usos de carácter directamente comercial e industrial.

## 1.3 Mercado CE

**C** El mercado CE certifica que los productos identificados en la placa de características satisfacen las exigencias de las directivas relevantes.

## 2 Observaciones sobre la documentación

### 2 Observaciones sobre la documentación

#### 2.1 Tener en cuenta la documentación de validez paralela

- ▶ Es imprescindible tener en cuenta todas las instrucciones de funcionamiento suministradas juntos con los componentes de la instalación.

#### 2.2 Conservación de la documentación

- ▶ Conserve para futuros usos estas instrucciones de uso y toda la documentación restante aplicable, pero nunca la guarde dentro ni sobre el producto.

## 3 Descripción de los aparatos

### 3.1 Validez de las instrucciones

Estas instrucciones son válidas únicamente para los siguientes aparatos:

#### Modelos y referencias de los artículos

Exacontrol 7	0020170570
--------------	------------

#### Modelos y referencias de los artículos

Exacontrol 7R	0020170575
---------------	------------

Las referencias del aparato se encuentran en la placa de características.

### 3.2 Número de serie

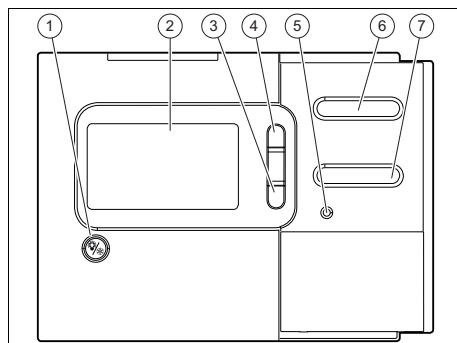
Las posiciones 7 a 16 del número de serie constituyen la referencia del artículo.

El número de serie se encuentra en una placa situada en la parte posterior del termostato ambiental.

### 3.3 Estructura del aparato

#### 3.3.1 Vista general de los elementos de mando

##### Termostato ambiental

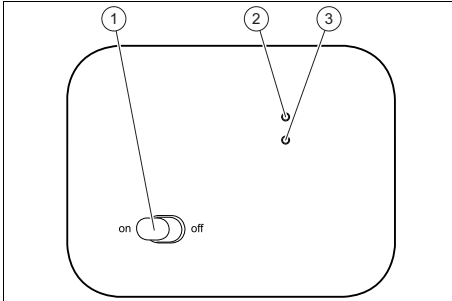


- 1 Tecla para la iluminación de fondo de la protección contra heladas
- 2 Pantalla
- 3 Tecla de ajuste (disminuir un valor o ejecutar las posibilidades de selección)

- 4 Tecla de ajuste (aumentar un valor o ejecutar las posibilidades de selección)
- 5 Tecla de eliminación de averías
- 6 Tecla de selección y de confirmación
- 7 Tecla para acceder a la programación

## Unidad de recepción por radio

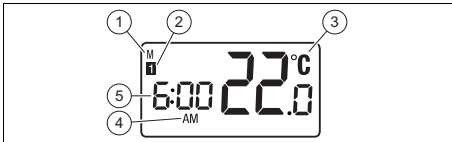
**Válido para:** Termostato ambiental controlado por radio



- 1 Interruptor de encendido/apagado
- 2 Se ilumina el LED rojo (la unidad de recepción por radio está conectada)
- 3 Se ilumina el LED verde (la demanda de calor se transmite entre la unidad de recepción por radio y el termostato ambiental)

## 4 Uso

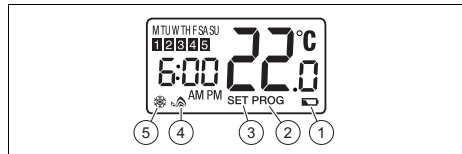
### 4.1 Descripción de la indicación básica



- 1 Días de la semana  
Lunes (M), martes (TU), miércoles (W), jueves (TH), viernes (F), sábado (SA), domingo (SU)
- 2 Tiempo de servicio del programa de 1 a 5

- 3 Indicación de la temperatura ambiente (de 5 a 45 °C) o de la temperatura nominal en el modo de ajuste (de 5 a 35 °C)
- 4 Formato de la hora  
Antes de mediodía (AM), pasado el mediodía (PM)
- 5 Hora de 1 a 12

### 4.2 Descripción de la indicación de las diferentes funciones



- 1 Las pilas se están agotando
- 2 Ajuste de la programación actual de la calefacción
- 3 Ajuste de una modificación temporal o de la temperatura nominal en función de la programación
- 4 Demanda de calor enviada a la caldera
- 5 Protección contra heladas activada

## 5 Funcionamiento

### 5.1 Modo de funcionamiento

#### 5.1.1 Uso de la programación de la calefacción

El termostato ambiental controla la instalación de calefacción en función de la temperatura ambiente y de la programación.

En el aparato se encuentra disponible una programación por defecto (ajuste de fábrica). Esta puede, no obstante, personalizarse en función de las necesidades

# 5 Funcionamiento

(tiempos de servicio y temperaturas nominales interiores).

## 5.1.2 Puesta fuera de servicio temporal

Mediante una puesta fuera de servicio temporal se puede prolongar la duración de las pilas.

El termostato ambiental deja de enviar una demanda de calor a la caldera.

## 5.1.3 Protección contra heladas

La función de protección antiheladas protege la instalación de calefacción y la vivienda de los daños causados por las heladas.

La temperatura de protección contra heladas está fijada en 5 °C.

El programa de calefacción se desactiva.

## 5.2 Ajustes básicos

### 5.2.1 Principios de ajuste

El ajuste seleccionado que se desea editar parpadea en la pantalla.

- ▶ Para modificar el ajuste seleccionado, pulse las teclas « ▲▼ ».
- ▶ Para confirmar el ajuste, pulse la tecla «OK».
- ◁ Se selecciona el siguiente ajuste.

### 5.2.2 Ajuste de la hora y el día

1. Pulse durante 3 segundos las teclas «OK/menú» al mismo tiempo.
  - ◁ El valor seleccionado que se desea editar parpadea en la pantalla.
2. Ajuste las horas.
3. Para modificar el ajuste seleccionado, pulse las teclas « ▲▼ ».
4. Para confirmar el ajuste, pulse la tecla «OK».
5. Ajuste los minutos.
6. Para modificar el ajuste seleccionado, pulse las teclas « ▲▼ ».

7. Para confirmar el ajuste, pulse la tecla «OK».
8. Seleccione el día actual.
9. Para modificar el ajuste seleccionado, pulse las teclas « ▲▼ ».
10. Para confirmar el ajuste, pulse la tecla «OK».
11. Pulse la tecla «Menú».

## 5.2.3 Ajuste de la calefacción

### 5.2.3.1 Programación de la calefacción

#### Trabajo previo

- ▶ Compruebe la indicación del termostato ambiental. La indicación básica debe poder visualizarse.
1. Pulse la tecla «Menú».
    - ◁ En la pantalla parpadea el primer tiempo de servicio.
    - ◁ SET PROG se muestra en la pantalla.



#### Indicación

El termostato ambiental cuenta con dos modos de programación: «5-2» y «7».

El modo de programación se selecciona al instalar el termostato ambiental.

2. Seleccione el bloque de días o el día para el que debe aplicarse el ajuste individual.
3. Para modificar el ajuste seleccionado, pulse las teclas « ▲▼ ».
4. Para confirmar el ajuste, pulse la tecla «OK».

**Condiciones:** Modo de programación: «5-2»  
(Especificación)

- ▶ Seleccione el bloque de días «5».
- ▶ Programe la calefacción para los días entre semana (M, TU, W, TH, F).
- ▶ Seleccione el bloque de días «2».
- ▶ Programe la calefacción para el fin de semana (SA, SU).



## Indicación

Los ajustes para el bloque de cinco días y para el bloque de dos días pueden ser diferentes.

**Condiciones:** Modo de programación: «7»

- ▶ Seleccione el día en el que debe aplicarse el ajuste individual.
- ▶ Programe la calefacción para cada día de la semana o del fin de semana (M, TU, W, TH, F, SA, SU).



## Indicación

Los ajustes para los siete días pueden ser diferentes.

5. Ajuste las horas.
6. Para modificar el ajuste seleccionado, pulse las teclas « ▲▼ ».
7. Para confirmar el ajuste, pulse la tecla «OK».
8. Ajuste los minutos.
9. Para modificar el ajuste seleccionado, pulse las teclas « ▲▼ ».
10. Para confirmar el ajuste, pulse la tecla «OK».



## Indicación

El programa comienza a las 12:00 (a. m.) y finaliza a las 12:00 (p. m.).



## Indicación

La hora ajustada corresponde al primer tiempo de servicio. El final del primer tiempo de servicio corresponde a la hora de inicio ajustada para el siguiente tiempo de servicio.

11. Ajuste la temperatura nominal interior deseada.
12. Para modificar el ajuste seleccionado, pulse las teclas « ▲▼ ».

13. Para confirmar el ajuste, pulse la tecla «OK».
14. Si desea continuar con la programación de los siguientes tiempos de servicio.
15. Pulse la tecla «OK».
16. Si desea finalizar la programación.
17. Pulse la tecla «Menú».



## Indicación

Si no pulsa ninguna tecla durante 15 segundos, la programación se guarda automáticamente y aparece la indicación básica.

### 5.2.3.2 Visualización del valor actual de temperatura nominal

- ▶ Pulse una de las teclas « ▲▼ » para mostrar la temperatura nominal.
  - ◁ SET se muestra en la pantalla.
  - ◁ El valor actual de temperatura nominal se muestra durante 3 segundos.

### 5.2.3.3 Modificación temporal de la programación actual

1. Pulse una de las teclas « ▲▼ » para mostrar la temperatura nominal.
2. Ajuste la temperatura nominal interior.
3. Para modificar el ajuste seleccionado, pulse las teclas « ▲▼ ».
  - ◁ SET se muestra en la pantalla.
  - ◁ La temperatura ambiente ajustada parpadea durante 3 segundos.
  - ◁ La modificación temporal estará activa hasta la próxima modificación de la temperatura del programa de calefacción.
  - ◁ El tiempo de servicio de la programación de la calefacción deja de mostrarse en la pantalla.

# 6 Cuidado y mantenimiento

## 5.2.4 Restablecer los ajustes de fábrica

- ▶ Pulse la tecla RESET.
  - ◁ Si se lleva a cabo este procedimiento, se perderán los ajustes personales en el termostato ambiental.

## 5.3 Puesta fuera de servicio temporal

1. Pulse durante 3 segundos las teclas « ▲▼ » al mismo tiempo.
  - ◁ La puesta fuera de servicio temporal está activada.
  - ◁ La pantalla está desconectada.
  - ◁ Todas las funciones de calentamiento están desactivadas.
  - ◁ El aparato actualiza la hora, pero esta todavía no se visualiza en la pantalla.
2. Pulse una tecla.
  - ◁ La puesta fuera de servicio temporal está desactivada.
  - ◁ El aparato vuelve a iniciar su funcionamiento según la programación.

## 5.4 Protección contra heladas

1. Pulse durante 3 segundos la tecla « ❄️/❄️ ».
  - ◁ El símbolo ❄️ parpadea en la pantalla.
  - ◁ La protección contra heladas está activada.
    - Temperatura nominal interior para la protección contra heladas 5 °C
2. Pulse durante 3 segundos la tecla « ❄️/❄️ ».
  - ◁ El símbolo ❄️ desaparece de la pantalla.
  - ◁ La protección contra heladas está desactivada.

# 6 Cuidado y mantenimiento

## 6.1 Limpiar el regulador

1. Limpie la carcasa del regulador con un trapo húmedo.
2. No utilice productos abrasivos o productos de limpieza que puedan dañar los mandos o la pantalla.

## 6.2 Detección y solución de averías

**Condiciones:** La temperatura ambiente no alcanza el valor programado.

- ▶ Compruebe si las válvulas de termostato de los serpentines de la habitación en la que está instalado el aparato están completamente abiertas.

**Condiciones:** La pantalla del termostato ambiental está desconectada.

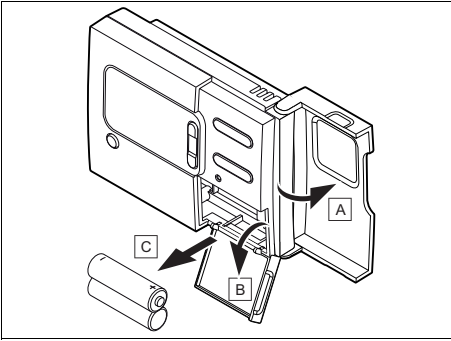
- ▶ Compruebe si las pilas del termostato ambiental se han introducido correctamente en el compartimento para pilas.
- ▶ Compruebe la correcta polaridad de las pilas.
- ▶ Asegúrese de que las pilas no están descargadas.

**Condiciones:** Error de transmisión

- ▶ Asegúrese de que la caldera esté conectada.
- ▶ Compruebe si las pilas del termostato ambiental se han introducido correctamente en el compartimento para pilas.
- ▶ Compruebe la correcta polaridad de las pilas.
- ▶ Asegúrese de que las pilas no están descargadas.



## 6.3 Cambio de las pilas



1. Abra la tapa del compartimento para pilas del termostato ambiental.
2. Extraiga las pilas.
3. Sustituya las pilas por otras alcalinas nuevas del tipo AA LR6 teniendo en cuenta la polaridad (orientación del polo positivo y del polo negativo).

## 7 Puesta fuera de funcionamiento definitiva del aparato

- Encargue a un técnico cualificado la puesta fuera de funcionamiento definitiva del aparato.

## 8 Eliminación del aparato y los accesorios

- No elimine el aparato ni los accesorios junto con la basura doméstica.
- Asegúrese de que estos se eliminan correctamente.
- Tenga en cuenta la normativa vigente aplicable.

## 9 Garantía y servicio de atención al cliente

### 9.1 Garantía

Consulte la información relativa a la garantía del fabricante en la dirección de contacto indicada al dorso.

### 9.2 Servicio de atención al cliente

Puede consultar los datos de contacto para nuestro servicio de atención al cliente en la dirección indicada al dorso o en [sau-nierduval.com](http://sau-nierduval.com).





Fabricante

**Saunier Duval ECCI**

17, rue de la Petite Baratte  
BP 41535 - 44315 Nantes Cedex 03 – France  
Téléphone : +33 240 68 1010  
Télécopie : +33 240 68 1053



Proveedor

**Saunier Duval Dicos, S.A.U.**

Polígono Industrial Ugaldeguren III.  
Parcela 22  
48170 Zamudio (Vizcaya)  
Atención al Cliente: 902 45 55 65  
Servicio Técnico Oficial: 902 12 22 02  
[www.saunierduval.es](http://www.saunierduval.es)

0020177283\_00 - 11.06.2013



**Saunier Duval**  
Siempre a tu lado