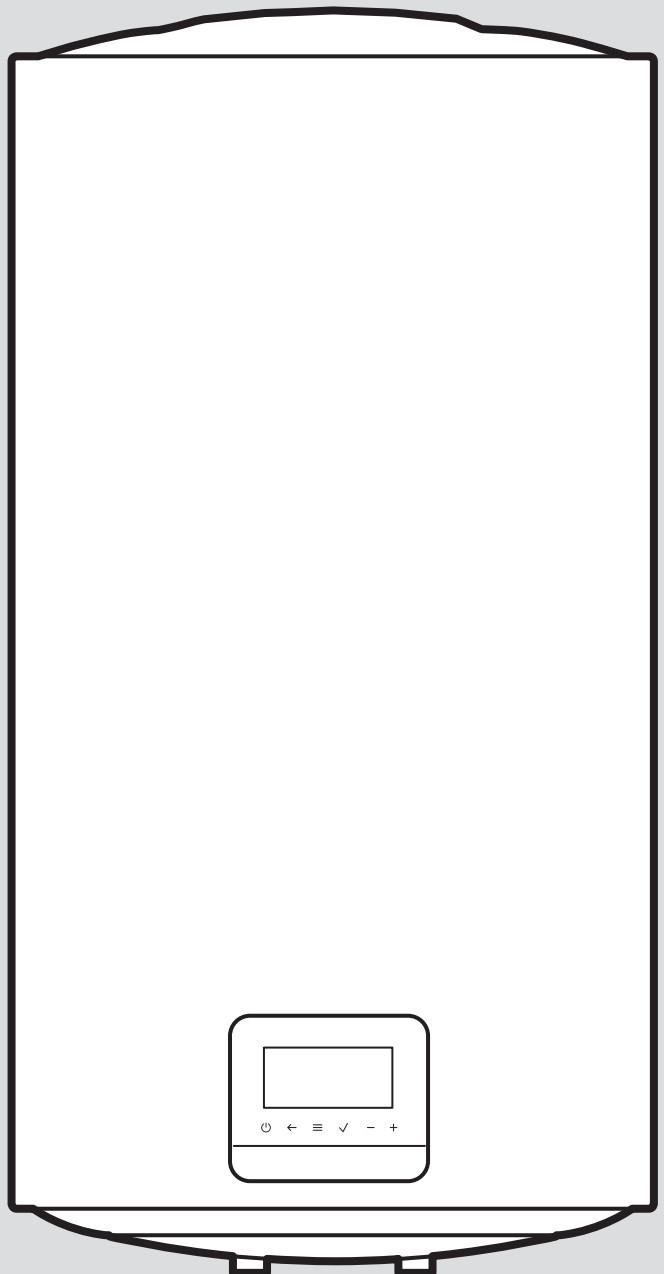


SafiraAqua

E-SD 30 ES S4
E-SD 50 ES S4
E-SD 50 ES S4 Slim
E-SD 80 ES S4
E-SD 80 ES S4 Slim
E-SD 100 ES S4



es	Instrucciones de instalación	3
pt	Manual de instalação.....	17

Contenido

1	Seguridad	4
1.1	Advertencias relativas a la operación	4
1.2	Utilización adecuada.....	4
1.3	Indicaciones generales de seguridad	4
1.4	Disposiciones (directivas, leyes, normas)	5
2	Observaciones sobre la documentación	6
2.1	Consulta de la documentación adicional	6
2.2	Conservación de la documentación	6
2.3	Validez de las instrucciones	6
3	Vista general del aparato	6
3.1	Placa de características.....	6
3.2	Homologación CE.....	6
4	Montaje	6
4.1	Estructura del aparato	6
4.2	Comprobar el volumen de suministro	6
4.3	Requisitos del lugar de instalación	7
4.4	Requisitos para la instalación eléctrica del lugar de instalación.....	7
4.5	Observación de las distancias mínimas	7
4.6	Montaje del producto en la pared	7
4.7	Instalación del producto.....	7
5	Instalación eléctrica	8
5.1	Instalación eléctrica	8
5.2	Conexión monofásica 230 V ~.....	8
6	Puesta en marcha	8
7	Protección contra escaldaduras	8
8	Función modo fotovoltaico.....	8
9	Entrega del aparato al usuario	9
10	Inspección y mantenimiento	9
10.1	Intervalos de revisión y mantenimiento	9
10.2	Desmontaje de la cubierta	9
10.3	Conexión interno del producto.....	9
10.4	Desmontaje del elemento de calentamiento	10
10.5	Descalcificación del elemento de calentamiento	10
10.6	Comprobación del ánodo de protección de magnesio	10
10.7	Montaje del elemento de calentamiento.....	10
10.8	Montaje de la cubierta del producto	10
11	Solución de averías	10
11.1	Contacto con el servicio técnico	10
11.2	Adquisición de piezas de repuesto	10
11.3	Reinicio del limitador de temperatura de seguridad.....	10
11.4	Sustitución del cable de suministro de corriente.....	11
11.5	Sustitución del elemento de calentamiento	11
12	Puesta fuera de servicio	11
13	Servicio de Asistencia Técnica	11
Anexo	12
A	Dimensiones y esquema acotado.....	12

1 Seguridad

1.1 Advertencias relativas a la operación

Clasificación de las advertencias relativas a la manipulación

Las advertencias relativas a la manipulación se clasifican con signos de advertencia e indicaciones de aviso de acuerdo con la gravedad de los posibles peligros:

Signos de advertencia e indicaciones de aviso



Peligro

Peligro de muerte inminente o peligro de lesiones graves



Peligro

Peligro de muerte por electrocución



Advertencia

peligro de lesiones leves



Atención

riesgo de daños materiales o daños al medio ambiente

1.2 Utilización adecuada

Su uso incorrecto o utilización inadecuada puede dar lugar a situaciones de peligro mortal o de lesiones para el usuario o para terceros, así como provocar daños en el producto u otros bienes materiales.

El aparato está previsto para generar y tener dispuesta agua caliente sanitaria para el uso doméstico.

La utilización adecuada implica:

- Tenga en cuenta las instrucciones de funcionamiento, instalación y mantenimiento del producto y de todos los demás componentes de la instalación
- Cumplir todas las condiciones de inspección y mantenimiento recogidas en las instrucciones.

El uso del producto en vehículos, como p. ej. viviendas portátiles o autocaravanas, no tiene el carácter de utilización adecuada. Las unidades que se instalan permanentemente y de forma fija (las denominadas instalaciones fijas) no se consideran vehículos.

Una utilización que no se corresponda con o que vaya más allá de lo descrito en las presentes instrucciones se considera inadecuada. También es inadecuado cualquier uso

de carácter directamente comercial o industrial.

¡Atención!

Se prohíbe todo uso abusivo del producto.

1.3 Indicaciones generales de seguridad

1.3.1 Peligro por cualificación insuficiente

Las siguientes tareas solo deben ser llevadas a cabo por profesionales autorizados que estén debidamente cualificados:

- Montaje
 - Desmontaje
 - Instalación
 - Puesta en marcha
 - Revisión y mantenimiento
 - Reparación
 - Puesta fuera de servicio
- Proceda según el estado actual de la técnica.

1.3.2 Peligro de muerte por electrocución

Si toca los componentes conductores de tensión, existe peligro de descarga eléctrica.

Antes de realizar cualquier trabajo en el producto:

- Deje el producto sin tensión desconectando todos los polos de los suministros de corriente (dispositivo de separación eléctrica con una abertura de contacto de al menos 3 mm, p. ej., fusibles o disyuntores).
- Asegúrelo para impedir que se pueda conectar accidentalmente.
- Verifique que no hay tensión.

1.3.3 Peligro de escaldaduras y riesgo de daños materiales debido a la salida de agua caliente y fría

- Si usa tuberías de plástico para la conexión de agua caliente o fría del producto, use solo tuberías con una resistencia a la temperatura de 95 °C, con una presión de 1,0 MPa (10 bar).

1.3.4 Riesgo de daños materiales causados por heladas

- No instale el producto en estancias con riesgo de heladas.

1.3.5 Daños materiales por fugas

- ▶ Elija el lugar de instalación para que en caso de daños, el elevado caudal vaya al desagüe.
- ▶ Compruebe que en la tubería de conexión no se produzcan tensiones mecánicas.

1.3.6 Si hay componentes que faltan o están mal montados en un grupo de seguridad, existe peligro de muerte

Si hay componentes que faltan o están mal montados en un grupo de seguridad (p. ej. válvula de seguridad, bloqueo del reflujo, descompresor) pueden producirse escaldaduras y otras heridas con peligro de muerte.

- ▶ Monte los componentes necesarios del grupo de seguridad.
- ▶ No monte ningún accesorio hidráulico entre el grupo de seguridad y el conducto de agua fría del acumulador de agua caliente.
- ▶ Informe al usuario sobre cuál es la función y en qué posición se encuentra el grupo de seguridad.

1.3.7 Daños materiales debidos a una superficie de montaje inapropiada

La superficie de montaje tiene que ser plana y poseer una capacidad de carga suficiente para soportar el peso del producto en funcionamiento. La irregularidad de la superficie de montaje puede provocar fugas en el producto.

Si la capacidad de carga es insuficiente, el producto puede desprenderse y caer.

En este caso, una falta de estanqueidad en las conexiones puede conllevar peligro de muerte.

- ▶ Asegúrese de que el producto esté apoyado de forma plana sobre la superficie de montaje.
- ▶ Asegúrese de que la superficie de montaje tenga suficiente capacidad de carga para soportar el peso del producto en funcionamiento.

1.3.8 Riesgo de daños materiales por el uso de herramientas inadecuadas

- ▶ Utilice la herramienta apropiada.

1.4 Disposiciones (directivas, leyes, normas)

- ▶ Observe las disposiciones, normas, directivas, ordenanzas y leyes nacionales.

2 Observaciones sobre la documentación

2.1 Consulta de la documentación adicional

- Tenga en cuenta sin excepción todos los manuales de uso e instalación que acompañan a los componentes de la instalación.

2.2 Conservación de la documentación

- Entregue estas instrucciones y toda la documentación de validez paralela al usuario de la instalación.

2.3 Validez de las instrucciones

Estas instrucciones son válidas únicamente para los siguientes productos:

Aparato - Referencia del artículo

E-SD 30 ES S4	0010038942
E-SD 50 ES S4	0010038943
E-SD 50 ES S4 Slim	0010038944
E-SD 80 ES S4	0010038945
E-SD 80 ES S4 Slim	0010038946
E-SD 100 ES S4	0010038947

3 Vista general del aparato

3.1 Placa de características

La placa de características se encuentra en la parte inferior izquierda del aparato.

En la placa de características se especifican los siguientes datos:

Indicación	Significado
N.º de serie	Para la identificación
E-SD XX ES S4 E-SD XX ES S4 Slim	Denominación del aparato
l	Capacidad de llenado
kW	Potencia
V	Tensión de servicio
Hz	Frecuencia
MPa (bar)	Presión
IP xx	Tipo de protección

3.2 Homologación CE



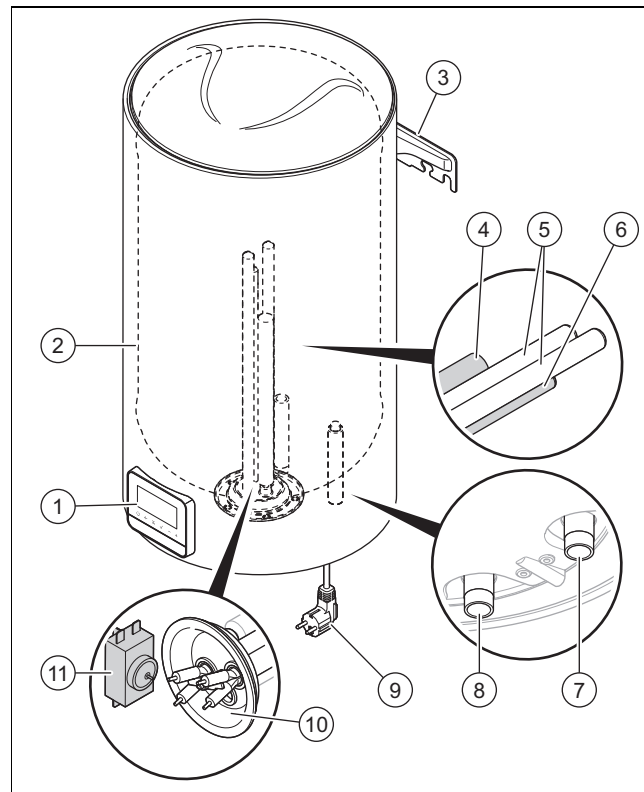
Con el distintivo CE se certifica que los productos cumplen los requisitos básicos de las directivas aplicables conforme figura en la declaración de conformidad.

Puede solicitar la declaración de conformidad al fabricante.

4 Montaje

Todas las dimensiones en las figuras se expresan en milímetros (mm).

4.1 Estructura del aparato



1	Cuadro de mando	7	Conexión de agua fría
2	Acumulador de agua caliente	8	Conexión de agua caliente
3	Soporte de sujeción	9	Cable de conexión
4	Ánodo de protección de magnesio	10	Soporte de resistencia eléctrica
5	Resistencia eléctrica	11	Limitador de temperatura
6	Sensor de temperatura y sensor de temperatura del limitador		

4.2 Comprobar el volumen de suministro

Cantidad	Componente
1	Acumulador de agua caliente
2	Manguitos aislantes
1	Soporte de sujeción
1	Instrucciones de funcionamiento
1	Instrucciones de instalación y mantenimiento
1	Etiqueta energética
1	Ficha técnica de datos energéticos
1	Documentación impresa
1	Válvula de seguridad

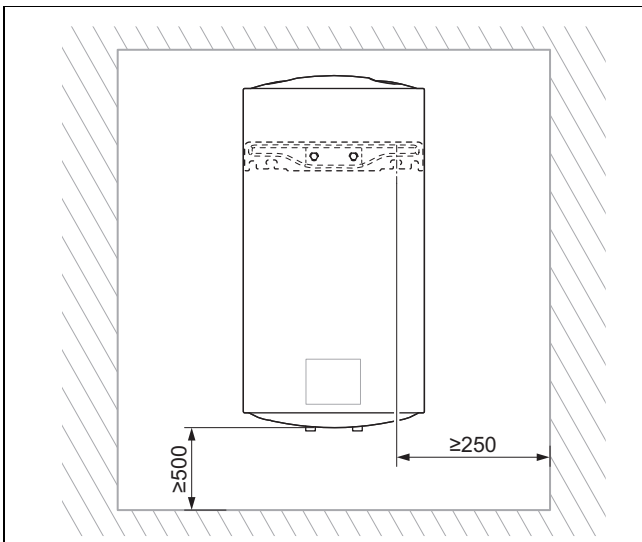
4.3 Requisitos del lugar de instalación

- ▶ Elija el lugar de la instalación de modo que resulte práctico para montar las tuberías.
- ▶ Monte el aparato en espacios secos y permanentemente protegidos contra heladas.
- ▶ Asegúrese de que el producto se instala fuera de las zonas de protección de 0 a 2.
- ▶ Asegúrese de que la pared esté lisa, vertical y sea estable.
- ▶ Asegúrese de que la capacidad de carga de la pared, incluidos los tacos y tornillos, sea suficiente para soportar el peso del producto en funcionamiento.
- ▶ Asegúrese de que los tacos y tornillos sean apropiados para la pared.
- ▶ El aparato debe instalarse en un lugar protegido de la radiación solar directa e indirecta. Los rayos ultravioleta pueden conducir a un envejecimiento acelerado que no estará cubierto por la garantía del producto.

4.4 Requisitos para la instalación eléctrica del lugar de instalación

- ▶ El aparato debe instalarse en un área protegida de viento y lluvia, así como de ambientes corrosivos, inflamables o explosivos. La temperatura ambiente debe estar por encima de cero grados.
- ▶ Asegúrese de que la vivienda esté equipada con un cable de toma de tierra.
- ▶ Asegúrese de que la red eléctrica sea apropiada para el producto.

4.5 Observación de las distancias mínimas



- ▶ Al realizar el montaje, observe las distancias mínimas.

4.6 Montaje del producto en la pared

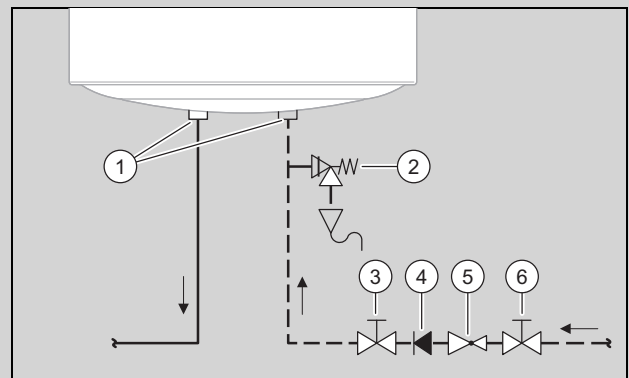
1. Para el montaje tenga en cuenta la longitud de la línea eléctrica, las distancias mínimas a la pared, al suelo y al techo y el área de protección permitida.
2. Tomando como base el peso del aparato en funcionamiento y la naturaleza de la superficie de montaje, determine el material de fijación, por ejemplo, tacos y tornillos.
3. Asegúrese de que los tacos y tornillos sean apropiados para la superficie de montaje del aparato.
4. Realice las perforaciones para los tornillos de sujeción teniendo en cuenta las dimensiones.
5. Introduzca los tacos apropiados en los orificios perforados.
6. No coloque el producto sobre el cuadro de mando.
7. Levante el producto con ayuda de una segunda persona para montarlo si fuera necesario.
8. Fije el soporte de pared colocando los tornillos a través de los orificios del aparato.

4.7 Instalación del producto

- ▶ Limpie las tuberías para que no puedan entrar partículas metálicas o cuerpos extraños en el producto.
 - La dimensión de cada conexión de tubería es: G1/2"

4.7.1 Instalación en sistema presurizado

Validez: SafiraAqua



- | | | | |
|---|----------------------|---|------------------------------|
| 1 | Manguitos aislantes | 4 | Válvula de retención |
| 2 | Válvula de seguridad | 5 | Válvula reductora de presión |
| 3 | Llave de paso | 6 | Llave de paso |

- ▶ Instale los componentes (1) a (6) según la configuración de instalación recomendada en la figura.

1. Instale los manguitos aislantes en las conexiones de las tuberías para evitar la corrosión por contacto.
2. Instale el dispositivo de seguridad lo más cerca posible de la entrada de agua fría del producto.
3. Instale el conducto de desagüe de la válvula de seguridad con una inclinación constante.
4. Mantenga una distancia entre el tubo de desagüe de la válvula de seguridad y el embudo de desagüe, para que el conducto de desagüe esté abierto atmosféricamente.

- Distancia: ≥ 20 mm

- Asegúrese de que el conducto de desagüe tiene, como mínimo, el mismo diámetro que el tubo de desagüe de la válvula de seguridad.

Validez: SafiraAqua

- ▶ Instale una válvula reductora de presión en caso de que la presión de conexión sea demasiado alta.
 - Presión de conexión: ≥ 6 bar
 - Ajuste de la presión: 3 ... 4 bar

5 Instalación eléctrica

5.1 Instalación eléctrica



Peligro

Peligro de descarga eléctrica

El contacto con conexiones a la red eléctrica puede causar lesiones graves.

- ▶ Deje sin tensión el producto desconectando todas las fuentes de alimentación.
- ▶ Asegúrese de que el producto no tenga tensión.
- ▶ Asegure todos los cables y conexiones para evitar una subtensión accidental del producto.
- ▶ No corte el conector para cablear el producto.



Peligro

Peligro de daños materiales

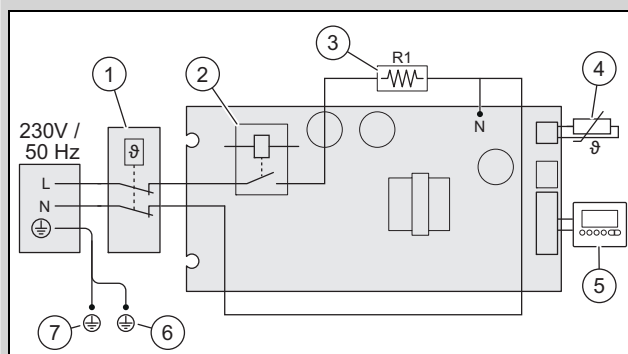
Si no se siguen los pasos de instalación, el producto puede resultar dañado.

- ▶ No conecte el producto a la red eléctrica hasta que el acumulador de agua caliente eléctrico esté lleno de agua.

- Compruebe antes de la instalación eléctrica si los datos de la placa de características coinciden con la tensión de red local.
- Inserte el enchufe de red en una clavija de enchufe con conexión a tierra.
 - ◁ La toma de corriente debe ser accesible en todo momento.

5.2 Conexión monofásica 230 V ~

Validez: SafiraAqua



1	Limitador de temperatura de seguridad	4	Sensor de temperatura
2	Relé	5	Cuadro de mando
3	Calentador eléctrico	6	Brida
		7	Carcasa exterior

6 Puesta en marcha

- Abra la llave de cierre de agua fría.
- Abra las llaves de agua caliente.
- Espere hasta que salga agua de las llaves de agua caliente.
- Cierre las llaves de agua caliente.
- Compruebe el dispositivo de seguridad abriendo la llave de vaciado.
 - ◁ Ha de salir agua de la llave de vaciado.
- Compruebe la estanqueidad de todos los empalmes de tuberías.
- Inserte la clavija de enchufe en la toma de corriente.

7 Protección contra escaldaduras

El acumulador eléctrico puede funcionar con o sin protección contra escaldaduras.

El producto viene de fábrica con la protección contra escaldaduras desactivada.

El usuario puede activar la protección contra escaldaduras mediante el mando de control.

La temperatura máxima del agua caliente cuando la protección contra escaldaduras está activa es de 42 °C.

8 Función modo fotovoltaico

La función del modo fotovoltaico sólo es posible si el aparato se utiliza en un sistema junto con un panel fotovoltaico.

Para poder utilizar la función, se deberá conectar el cable de conexión del modo fotovoltaico con la señal de contacto seco proveniente del sistema fotovoltaico. (→ Página 9)

9 Entrega del aparato al usuario

- ▶ Informe al usuario acerca del manejo del aparato. Responda a todas sus preguntas. Haga especial hincapié en aquellas indicaciones de seguridad que el usuario debe tener en cuenta.
- ▶ Explique al usuario dónde se encuentran y cómo funcionan los dispositivos de seguridad.



Peligro

Peligro de muerte por legionela.

La legionela se desarrolla a temperaturas por debajo de 60 °C.

- ▶ Asegúrese de que el usuario conozca todas las medidas de protección contra la legionela para cumplir las disposiciones vigentes sobre profilaxis frente a la legionela.

- ▶ Informe al usuario sobre las posibilidades de limitar la temperatura del agua caliente en la toma de agua para evitar que se produzcan escaldaduras.
- ▶ Informe al usuario de la necesidad de realizar un mantenimiento periódico del producto.
- ▶ Entregue al usuario todas las instrucciones y documentos del aparato correspondientes para que los guarde.

10 Inspección y mantenimiento

10.1 Intervalos de revisión y mantenimiento

Para garantizar el funcionamiento correcto del aparato y que este alcance una larga vida útil es fundamental realizar regularmente revisiones técnicas (1 vez al año) y tareas de mantenimiento (depende del resultado de la revisión, pero como mínimo una vez cada 2 años), así como utilizar únicamente piezas de repuesto originales.

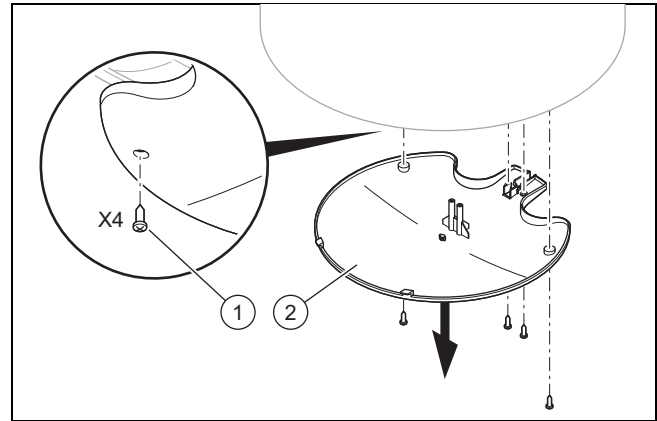
Revisión

La revisión permite determinar cuál es el estado real de un producto y cotejar los datos obtenidos con los valores nominales. Esto se realiza mediante medición, comprobación y observación.

Mantenimiento

El mantenimiento es necesario para eliminar cualquier posible divergencia entre el estado real y el estado nominal del aparato. Por lo general, consiste en la limpieza, ajuste y, en caso necesario, sustitución de componentes sueltos sujetos a desgaste.

10.2 Desmontaje de la cubierta



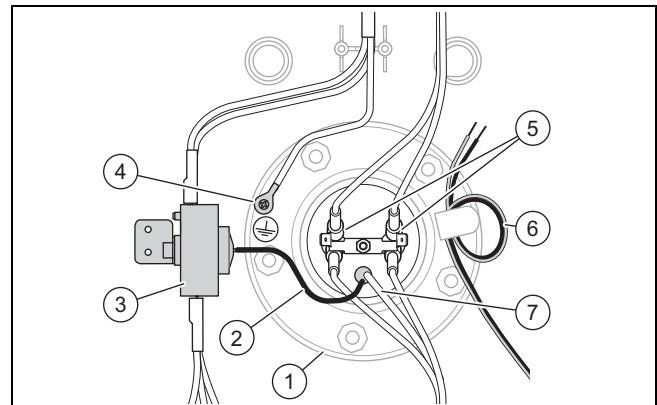
1. Desenrosque los tornillos (1) .
2. Retire la cubierta (2) .



Indicación

El tanque de este dispositivo se selló con esmalte de alta calidad a alta temperatura. Esta fase de producción crea residuos en el tanque exterior, que pueden desprenderse durante el transporte y volverse visibles como polvo negro dentro de la tapa inferior del aparato. Esto es normal y no representa un defecto de calidad.

10.3 Conexión interno del producto



- | | | | |
|---|---------------------------------------|---|--|
| 1 | Brida | 5 | Cables de alimentación de la resistencia eléctrica |
| 2 | Sensor de temperatura del limitador | 6 | Cables de conexión modo fotovoltaico (contacto seco) |
| 3 | Limitador de temperatura de seguridad | 7 | Sensor de temperatura |
| 4 | Conexión a tierra | | |

El sensor de temperatura deberá estar sumergido en la camisa hasta el fondo de ésta.

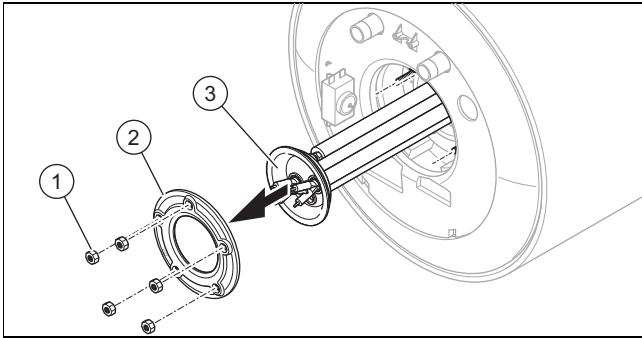


Indicación

Evite que los cables se dañen con bordes afilados durante el montaje o desmontaje de los diferentes elementos.

10.4 Desmontaje del elemento de calentamiento

1. Desenchufe el aparato del suministro eléctrico.
2. Vacíe el aparato. (→ Página 11)
3. Desmonte la cubierta del producto.



4. Retire las tuercas de los tornillos (1) de la brida y saque la brida y la junta (2).
5. Retire el elemento de calentamiento (3).

10.5 Descalcificación del elemento de calentamiento

1. Desenchufe el aparato del suministro eléctrico.
2. Vacíe el aparato. (→ Página 11)
3. Desmonte la cubierta del producto.
4. Desmonte el elemento de calentamiento.
5. Compruebe el estado del elemento de calentamiento.
 - ◀ Si es necesario, sumerja el elemento de calentamiento hasta la brida en un producto desincrustante para su descalcificación.

10.6 Comprobación del ánodo de protección de magnesio

1. Desenchufe el aparato del suministro eléctrico.
2. Vacíe el aparato. (→ Página 11)
3. Desmonte la cubierta del producto. (→ Página 9)
4. Desmonte el elemento de calentamiento. (→ Página 10)
5. Compruebe el estado del ánodo de protección de magnesio.

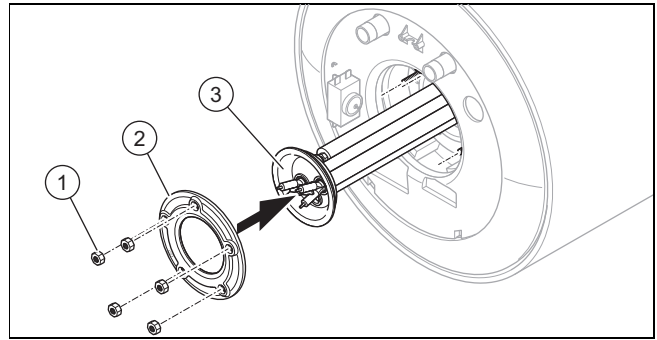
Condición: El ánodo de protección de magnesio está en buen estado

- ▶ Monte el elemento de calentamiento. (→ Página 10)
- ▶ Planifique una nueva comprobación del ánodo de protección de magnesio.

Condición: El ánodo de protección de magnesio está en mal estado

- ▶ Desenrosque el ánodo de protección de magnesio del elemento de calentamiento.
- ▶ Enrosque el nuevo ánodo de protección de magnesio al elemento de calentamiento.
- ▶ Monte el elemento de calentamiento.

10.7 Montaje del elemento de calentamiento



1. Introduzca el elemento de calentamiento (3) con la junta en su posición.
2. Coloque la brida (2).
3. Apriete las tuercas de los tornillos (1) en sentido transversal.
 - Fuerza de torsión: 8 ... 9 Nm

10.8 Montaje de la cubierta del producto

- ▶ Coloque la cubierta y fijela con los tornillos de sujeción.

11 Solución de averías

11.1 Contacto con el servicio técnico

Cuando se ponga en contacto con su servicio técnico, indique el tipo de error ocurrido si es posible.

11.2 Adquisición de piezas de repuesto

Los repuestos originales del producto están certificados de acuerdo con la comprobación de conformidad del fabricante. Si durante la reparación o el mantenimiento emplea piezas no certificadas o autorizadas, el certificado de conformidad del producto perderá su validez y no se corresponderá con las normas actuales.

Recomendamos encarecidamente la utilización de piezas de repuesto originales del fabricante, ya que con ello, se garantiza un funcionamiento correcto y seguro del producto. Para recibir información sobre las piezas de repuesto originales, diríjase a la dirección de contacto que aparece en la página trasera de las presentes instrucciones.

- ▶ Si necesita piezas de repuesto para el mantenimiento o la reparación, utilice exclusivamente piezas de repuesto autorizadas.

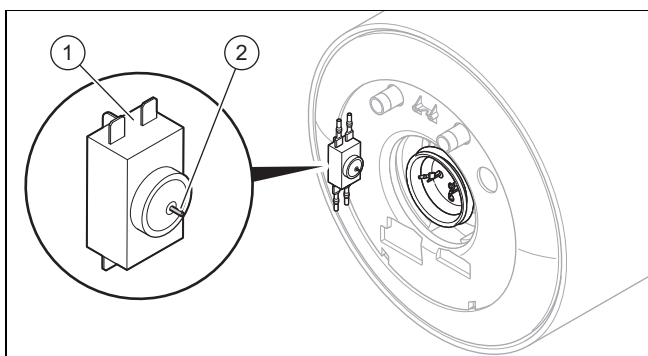
11.3 Reinicio del limitador de temperatura de seguridad



Indicación

Se recomienda desenchufar el aparato antes de reiniciar el limitador de temperatura.

1. Desmonte la cubierta del producto. (→ Página 9)



2. Pulse el botón (2) en el limitador de temperatura de seguridad (1).
 - ◀ El producto está listo para el reinicio.
3. Monte la cubierta del producto. (→ Página 10)

11.4 Sustitución del cable de suministro de corriente



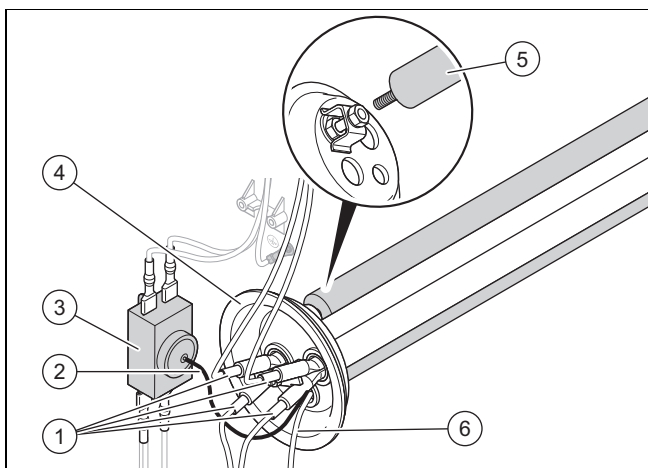
Indicación

Si el cable de suministro de corriente está dañado, deberá sustituirlo el fabricante, el Servicio de Asistencia Técnica correspondiente o personal debidamente cualificado, a fin de evitar peligros.

- ▶ Sustituya el cable de suministro de corriente según las recomendaciones para la conexión de corriente.
 - Sección del cable: 1 mm²

11.5 Sustitución del elemento de calentamiento

1. Saque el sensor de temperatura (6) y el sensor de temperatura del limitador (2).
2. Desconecte los cables de alimentación de la resistencia eléctrica del elemento de calentamiento (1).
3. Desenrosque el ánodo del elemento de calentamiento (5).
4. Sustituya el elemento de calentamiento por uno nuevo (4).



5. Enrosque el ánodo (5) al nuevo elemento de calentamiento.
6. Conecte los cables de alimentación de la resistencia eléctrica (1) al nuevo elemento de calentamiento.
7. Inserte el sensor de temperatura (6) y el sensor de temperatura del limitador (2) hasta el fondo de cada una de las vainas del elemento de calentamiento.
8. Monte el elemento de calentamiento.

9. Monte la cubierta de servicios.

12 Puesta fuera de servicio

1. Desenchufe el aparato de la red eléctrica.

Vaciado del aparato

2. Cierre la llave de cierre de agua fría.
3. Abra la llave de agua caliente conectada al aparato y vacíelo.
4. Vacíe el agua restante del acumulador de agua caliente mediante el dispositivo de seguridad.

Desmontaje del producto

5. Desmonte la tubería de agua fría y caliente.
6. Levante el producto y sepárelo de la pared.

13 Servicio de Asistencia Técnica

Nuestros usuarios pueden solicitar la activación de su Garantía y la puesta en marcha GRATUITA, si procede según su producto, a nuestro Servicio Técnico Oficial Saunier Duval o enviarnos la solicitud adjunta.

Si lo prefieren, también pueden llamarnos al 910 77 99 11, o entrar en:

<https://www.serviciotecnicooficial.saunierduval.es>



Saunier Duval dispone de una amplia y completa red de Servicios Técnicos Oficiales distribuidos en toda la geografía española que aseguran la atención de todos los productos Saunier Duval siempre que lo necesite.

Además, nuestros Servicios Técnicos Oficiales garantizan su total tranquilidad porque solo Saunier Duval conoce la innovadora tecnología de los productos que fabrica Saunier Duval.

Somos los fabricantes y por eso podemos ofrecerle las mejores condiciones en:

- Seguridad: los equipos son atendidos por los mejores expertos, los del Servicio Técnico Oficial.
- Ahorro: nuestro mantenimiento alarga la vida de su producto y lo mantiene en perfecto estado.
- Piezas originales: ser los fabricantes nos permite disponer de ellas en cualquier momento.
- Profesionalidad: Saunier Duval forma exhaustivamente a sus técnicos, que reparan y mantienen exclusivamente productos Saunier Duval.

Lista de Servicios Técnicos Oficiales:

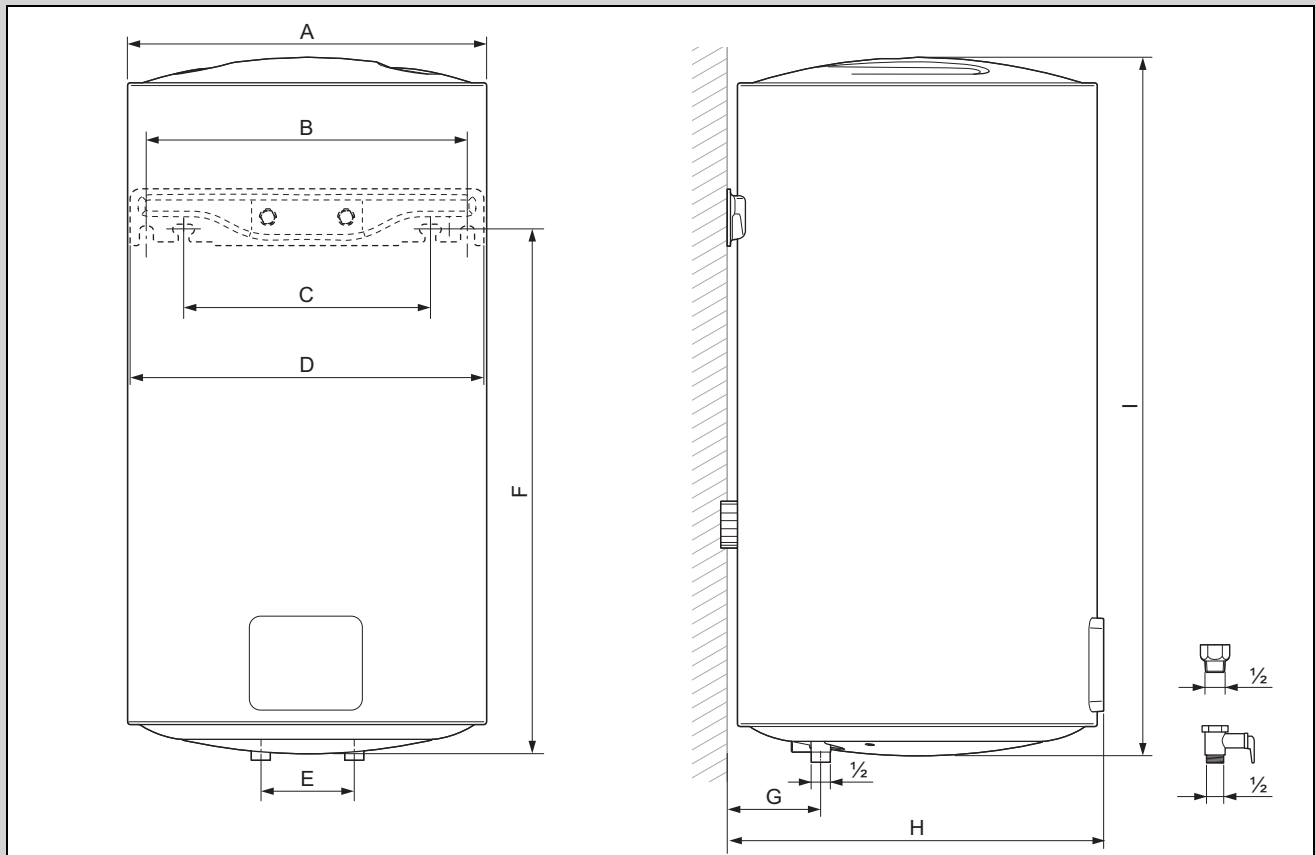


Podemos encontrar os dados de contacto para o nosso serviço de apoio ao cliente por baixo do endereço indicado no verso ou em www.saunierduval.com.

Anexo

A Dimensiones y esquema acotado

Validez: SafiraAqua



Dimensiones

	E-SD 30 ES S4	E-SD 50 ES S4	E-SD 50 ES S4 Slim	E-SD 80 ES S4	E-SD 80 ES S4 Slim	E-SD 100 ES S4
A	340 mm	450 mm	385 mm	450 mm	385 mm	450 mm
B	290 mm	435 mm	345 mm	435 mm	345 mm	435 mm
C	—	355 mm	265 mm	355 mm	265 mm	355 mm
D	332 mm	470 mm	380 mm	470 mm	380 mm	470 mm
E	100 mm	100 mm	100 mm	100 mm	100 mm	100 mm
F	454 mm	380 mm	567 mm	593 mm	836 mm	760 mm
G	84 mm	140 mm	107 mm	140 mm	107 mm	140 mm
H	364 mm	477 mm	412 mm	477 mm	412 mm	477 mm
I	614 mm	575 mm	750 mm	800 mm	1.020 mm	982 mm

B Datos técnicos

	E-SD 30 ES S4	E-SD 50 ES S4	E-SD 50 ES S4 Slim	E-SD 80 ES S4	E-SD 80 ES S4 Slim	E-SD 100 ES S4
Volumen de llenado	30 l	50 l	50 l	80 l	74 l	100 l
Peso en funcionamiento	43,2 kg	67,6 kg	66,6 kg	105,3 kg	97,9 kg	128,5 kg
Peso en vacío	13,2 kg	17,6 kg	16,6 kg	25,3 kg	23,9 kg	28,5 kg
Presión de servicio máx.	8 bar	8 bar	8 bar	8 bar	8 bar	8 bar

	E-SD 30 ES S4	E-SD 50 ES S4	E-SD 50 ES S4 Slim	E-SD 80 ES S4	E-SD 80 ES S4 Slim	E-SD 100 ES S4
Temperatura de agua caliente sanitaria máx. ajustable	75 °C	75 °C	75 °C	75 °C	75 °C	75 °C
Consumo de energía en estado disponible en 24 h	0,931 kWh	1,236 kWh	1,012 kWh	1,587 kWh	1,443 kWh	1,716 kWh
Potencia	1,5 kW	2 kW	2 kW	2 kW	2 kW	2 kW
Tensión de red	220 ... 240 V, 1 Ph	220 ... 240 V, 1 Ph	220 ... 240 V, 1 Ph	220 ... 240 V, 1 Ph	220 ... 240 V, 1 Ph	220 ... 240 V, 1 Ph
Frecuencia	50 Hz	50 Hz	50 Hz	50 Hz	50 Hz	50 Hz
Tipo de protección	IPX4	IPX4	IPX4	IPX4	IPX4	IPX4
Depósito acumulador	Esmaltado, con ánodo de protección de magnesio	Esmaltado, con ánodo de protección de magnesio	Esmaltado, con ánodo de protección de magnesio	Esmaltado, con ánodo de protección de magnesio	Esmaltado, con ánodo de protección de magnesio	Esmaltado, con ánodo de protección de magnesio
Espesor medio del aislamiento	20 mm	20 mm	22,5 mm	20 mm	22,5 mm	20 mm
Tiempo de calentamiento de acuerdo a EN 60379 Δt (15 - 65°C) $\pm 10\%$	73,3 min	92,1 min	92,1 min	147,4 min	136,3 min	184,2 min

Supplier**SAUNIER DUVAL DICOSA S.A.U.**

Polígono Industrial Ugaldeguren III ■ Parcela 22

48170 Zamudio

Teléfono +3494 4896200 ■ Atención al Cliente +34 913 751 751

Servicio Técnico Oficial +34 910 77 99 11

www.saunierduval.es



0020312602_00

Vaillant Group International GmbH

Berghauser Strasse 40 ■ D-42859 Remscheid

Tel. +49 2191 18 0

www.saunierduval.com

Manual de instalação

Conteúdo

1	Segurança	18
1.1	Indicações de aviso relacionadas com o manuseamento	18
1.2	Utilização adequada	18
1.3	Advertências gerais de segurança	18
1.4	Disposições (diretivas, leis, normas)	19
2	Notas relativas à documentação	20
2.1	Atenção aos documentos a serem respeitados	20
2.2	Guardar os documentos	20
2.3	Validade do manual	20
3	Visão geral do produto	20
3.1	Chapa de características.....	20
3.2	Símbolo CE.....	20
4	Instalação	20
4.1	Estrutura do aparelho	20
4.2	Verificar o material fornecido.....	20
4.3	Exigências ao local de instalação.....	21
4.4	Exigências à instalação elétrica do local de instalação.....	21
4.5	Respeitar as distâncias mínimas.....	21
4.6	Instale o produto na parede.....	21
4.7	Instalar o produto.....	21
5	Instalação elétrica	22
5.1	Instalação elétrica.....	22
5.2	Ligação monofásica 230 V ~	22
6	Colocação em funcionamento	22
7	Proteção contra queimaduras	22
8	Função do modo fotovoltaico	22
9	Entregar o produto ao utilizador	22
10	Inspeção e manutenção	23
10.1	Intervalos de inspeção e manutenção	23
10.2	Desmontar a cobertura	23
10.3	Cablagem interna do produto	23
10.4	Desmontagem do elemento de aquecimento.....	23
10.5	Descalcificar o elemento de aquecimento.....	23
10.6	Verificar o ânodo de proteção - magnésio.....	24
10.7	Montar o elemento de aquecimento	24
10.8	Montar o revestimento do produto.....	24
11	Eliminação de falhas	24
11.1	Contactar o serviço técnico	24
11.2	Obter peças de substituição	24
11.3	Repor o limitador de segurança da temperatura	24
11.4	Substituir o cabo de alimentação de corrente	24
11.5	Substituir o elemento de aquecimento	24
12	Colocação fora de serviço	25
13	Serviço de apoio ao cliente	25
Anexo	26
A	Dimensões e desenho cotado	26
B	Dados técnicos	26

1 Segurança

1.1 Indicações de aviso relacionadas com o manuseamento

Classificação das indicações de aviso relativas ao manuseio

As indicações de aviso relativas ao manuseio estão classificadas de seguida com sinais de aviso e palavras de sinal relativamente à gravidade dos eventuais perigos:

Sinais de aviso e palavras de sinal



Perigo!

Perigo de vida iminente ou perigo de danos pessoais graves



Perigo!

Perigo de vida devido a choque eléctrico



Aviso!

Perigo de danos pessoais ligeiros



Cuidado!

Risco de danos materiais ou danos para o meio-ambiente

1.2 Utilização adequada

Uma utilização incorreta ou indevida pode resultar em perigos para a vida e a integridade física do utilizador ou de terceiros e danos no produto e noutros bens materiais.

O produto foi concebido para produzir água quente para consumo doméstico e mantê-la preparada para utilização.

A utilização adequada abrange o seguinte:

- a observação das instruções para a instalação, manutenção e serviço do produto, bem como de todos os outros componentes da instalação
- o cumprimento de todas as condições de inspeção e manutenção contidas nos manuais.

A utilização do produto em veículos, como por ex. autocaravanas ou rulotes, é considerada como incorrecta. As unidades de instalação permanente e fixa (a chamada instalação fixa) não são consideradas como veículos.

Uma outra utilização que não a descrita no presente manual ou uma utilização que vá para além do que é aqui descrito é considerada incorrecta. Do mesmo modo, qualquer

utilização com fins directamente comerciais e industriais é considerada incorrecta.

Atenção!

Está proibida qualquer utilização indevida.

1.3 Advertências gerais de segurança

1.3.1 Perigo devido a qualificação insuficiente

Os trabalhos seguintes só podem ser realizados por técnicos especializados que possuem qualificação suficiente para o efeito:

- Instalação
 - Desmontagem
 - Instalação
 - Colocação em funcionamento
 - Inspeção e manutenção
 - Reparação
 - Colocação fora de serviço
- Proceda de acordo com o mais recente estado da técnica.

1.3.2 Perigo de vida devido a choque eléctrico

Se tocar em componentes condutores de tensão existe perigo de vida devido a choque eléctrico.

Antes de trabalhar no aparelho:

- Desligue a tensão do produto, desligando para tal todas as alimentações de corrente em todos os polos (dispositivo eléctrico de separação com uma abertura de contacto mínima de 3 mm, por ex. fusível ou interruptor de protecção da tubagem).
- Proteja contra rearme.
- Verifique se não existe tensão.

1.3.3 Perigo de queimaduras e risco de danos materiais devido à saída de água quente ou fria

- Se utilizar tubos de plástico para a ligação de água fria ou quente do aparelho, utilize apenas tubos com uma resistência térmica de 95 °C e uma pressão de 1,0 MPa (10 bar).

1.3.4 Risco de danos materiais causados pelo gelo

- Não instale o aparelho em locais onde pode haver formação de gelo.

1.3.5 Danos materiais devido a fugas

- ▶ Escolha o local de instalação de forma a que em caso de danos, seja possível descarregar grandes caudais de água.
- ▶ Certifique-se de que não existem quaisquer tensões mecânicas no tubo de ligação.

1.3.6 Perigo de vida devido a componentes de um grupo de segurança em falta ou incorretamente montados

Componentes de um grupo de segurança em falta ou incorretamente montados (por ex. válvula de segurança, válvula antirretorno, redutor de pressão) podem causar queimaduras com perigo de vida e outros ferimentos.

- ▶ Monte os componentes do grupo de segurança necessários.
- ▶ Não instale acessórios hidráulicos entre o grupo de segurança e o tubo de água fria do acumulador de água quente sanitária.
- ▶ Informe o utilizador sobre a função e a localização do grupo de segurança.

1.3.7 Danos materiais devido a superfície de montagem inadequada

A superfície de montagem tem de ser plana e suficientemente resistente para suportar o peso em funcionamento do produto. Irregularidades da superfície de montagem podem causar fugas no produto.

O produto pode soltar-se e cair em caso de capacidade de carga insuficiente.

Neste caso, as fugas nas ligações podem significar perigo de vida.

- ▶ Certifique-se de que o produto assenta de forma plana na superfície de montagem.
- ▶ Assegure-se de que a superfície de montagem é suficientemente resistente para suportar o peso em funcionamento do produto.

1.3.8 Risco de danos materiais devido a ferramenta inadequada

- ▶ Utilize uma ferramenta adequada.

1.4 Disposições (diretivas, leis, normas)

- ▶ Respeite as disposições, normas, diretivas, regulamentos e leis nacionais.

2 Notas relativas à documentação

2.1 Atenção aos documentos a serem respeitados

- ▶ É imperterível respeitar todos os manuais de instruções e instalação que são fornecidos juntamente com os componentes da instalação.

2.2 Guardar os documentos

- ▶ Entregue este manual, bem como todos os documentos a serem respeitados, ao utilizador da instalação.

2.3 Validade do manual

Este manual é válido exclusivamente para os seguintes produtos:

Aparelho - Número de artigo

E-SD 30 ES S4	0010038942
E-SD 50 ES S4	0010038943
E-SD 50 ES S4 Slim	0010038944
E-SD 80 ES S4	0010038945
E-SD 80 ES S4 Slim	0010038946
E-SD 100 ES S4	0010038947

3 Visão geral do produto

3.1 Chapa de características

A chapa de características encontra-se à esquerda na parte inferior do produto.

Na chapa de características existem as seguintes indicações:

Indicação	Significado
N.º série	para identificação
E-SD XX ES S4 E-SD XX ES S4 Slim	Designação do produto
l	Capacidade
kW	Potência
V	Tensão de serviço
Hz	Frequência
MPa (bar)	Pressão
IP xx	Tipo de proteção

3.2 Símbolo CE



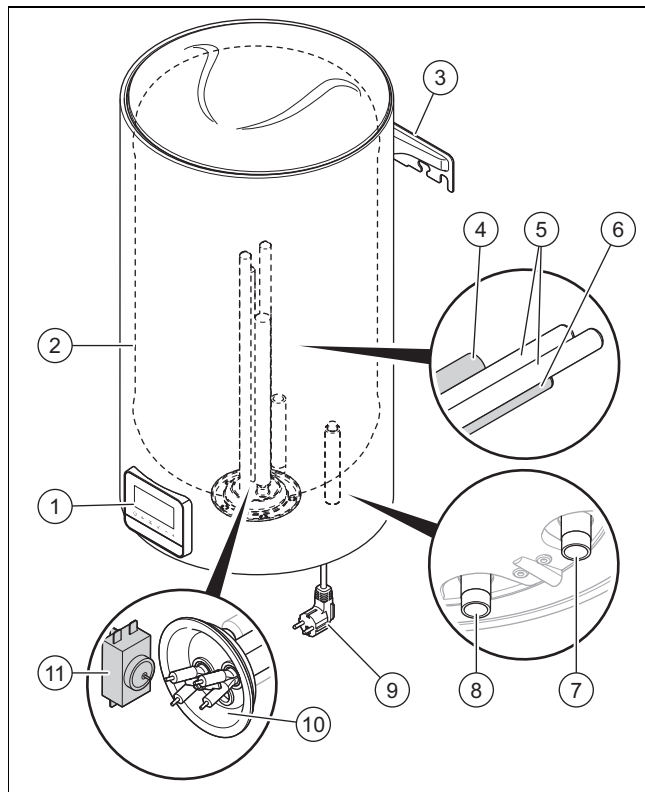
O símbolo CE indica que, de acordo com a declaração de conformidade, os produtos cumprem o disposto pelas diretivas em vigor.

A declaração de conformidade pode ser consultada no fabricante.

4 Instalação

Todas as dimensões nas figuras estão indicadas em milímetros (mm).

4.1 Estrutura do aparelho



- | | | | |
|---|--|----|---------------------------------------|
| 1 | Painel de comando | 7 | Ligação de água fria |
| 2 | Acumulador de AQS | 8 | Ligação da água quente |
| 3 | Arco de suspensão | 9 | Cabo de ligação |
| 4 | Ânodo de proteção - magnésio | 10 | Suporte da espiral de aquecimento |
| 5 | Espiral de aquecimento | 11 | Limitador de segurança da temperatura |
| 6 | Sensor de temperatura e sensor de temperatura do limitador | | |

4.2 Verificar o material fornecido

Quantidade	Componente
1	Acumulador de AQS
2	Buchas de isolamento
1	Arco de suspensão
1	Manual de instruções
1	Manual de instalação e manutenção
1	Rótulo energético
1	Ficha técnica do consumo de energia
1	Documentação impressa
1	Válvula de segurança

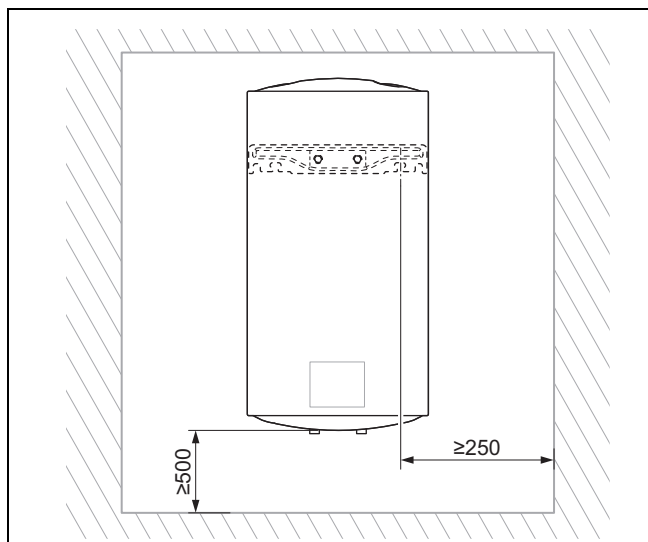
4.3 Exigências ao local de instalação

- ▶ Selecione o local de instalação de forma a que seja possível dispor a tubagem de forma apropriada.
- ▶ Instale o produto em locais permanentemente secos e isentos de gelo.
- ▶ Certifique-se de que o produto pode ser montado fora das áreas de segurança 0 até 2.
- ▶ Certifique-se de que a parede é plana, vertical e estável.
- ▶ Certifique-se de que a capacidade de carga da parede, assim como as buchas e parafusos é suficiente para suportar o peso em funcionamento do produto.
- ▶ Certifique-se de que as buchas e os parafusos são adequados para a parede.
- ▶ O aparelho tem de ser instalado num local protegido da radiação solar direta ou indireta. Os raios ultravioleta podem acelerar o envelhecimento, o que não é coberto pela garantia do produto.

4.4 Exigências à instalação elétrica do local de instalação

- ▶ O aparelho tem de ser instalado numa área em que esteja protegido de vento e chuva, bem como de ambientes corrosivos, inflamáveis ou explosivos. A temperatura ambiente tem de estar acima dos zero graus.
- ▶ Certifique-se de que o apartamento está equipado com um cabo de ligação à terra.
- ▶ Certifique-se de que a rede elétrica é adequada para o produto.

4.5 Respeitar as distâncias mínimas



- ▶ Durante a montagem mantenha as distâncias mínimas.

4.6 Instale o produto na parede

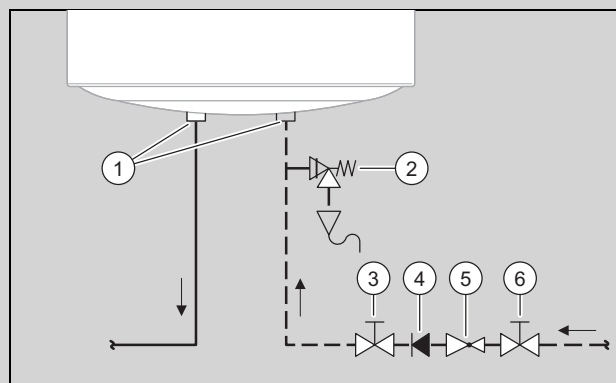
1. Durante a montagem, tenha atenção ao comprimento do cabo elétrico, às distâncias mínimas relativamente à parede, ao piso e ao teto e à área de segurança permitida.
2. Determine o material de fixação a usar, por ex. buchas e parafusos, com base no peso em funcionamento do produto nas características da superfície de montagem.
3. Certifique-se de que as buchas e os parafusos são adequados para a superfície de montagem do produto.
4. Faça os furos para os parafusos de fixação respeitando as indicações das medidas.
5. Introduza buchas adequadas nos furos.
6. Não instale o produto no quadro de comando.
7. Se necessário, eleve o produto durante a montagem com a ajuda de uma segunda pessoa.
8. Fixe o suporte de parede com os parafusos nos orifícios do aparelho.

4.7 Instalar o produto

- ▶ Limpe os tubos para evitar a penetração de partículas metálicas ou corpos estranhos no aparelho.
 - A dimensão das ligações do tubo é de: G1/2"

4.7.1 Instalação em sistema pressurizado

Validade: SafiraAqua



- | | |
|------------------------|-----------------------|
| 1 Buchas de isolamento | 4 Válvula de retenção |
| 2 Válvula de segurança | 5 Redutor de pressão |
| 3 Válvula de corte | 6 Válvula de corte |

- ▶ Instale os componentes (1) até (6) de acordo com a configuração de instalação recomendada na figura.

1. Instale as buchas de isolamento nas ligações dos tubos para evitar corrosão por contacto.
2. Instale o dispositivo de segurança o mais próximo possível da entrada de água fria do produto.
3. Instale a tubagem de descarga da válvula de segurança com uma inclinação constante.
4. Mantenha uma distância entre a tubagem de purga da válvula de segurança e o funil de descarga, para que a tubagem de descarga fique ao ar livre.
 - Distância: ≥ 20 mm
5. Certifique-se de que a tubagem de descarga tem, pelo menos, o mesmo diâmetro da tubagem de purga da válvula de segurança.

Validade: SafiraAqua

- ▶ Instale um redutor de pressão caso a pressão de ligação seja demasiado elevada.
 - Pressão de ligação: ≥ 6 bar
 - Ajuste da pressão: 3 ... 4 bar

5 Instalação elétrica

5.1 Instalação elétrica



Perigo! **Perigo de vida por choque elétrico!**

Tocar em ligações condutoras de corrente pode causar danos pessoais graves.

- ▶ Isente o produto de tensão, interrompendo todas as fontes de alimentação de corrente.
- ▶ Assegure-se de que o produto está isento de tensão.
- ▶ Proteja todos os cabos e ligações para evitar uma subvoltagem acidental do produto.
- ▶ Não corte a ficha para ligar os cabos do produto de forma fixa.



Perigo! **Perigo de danos materiais!**

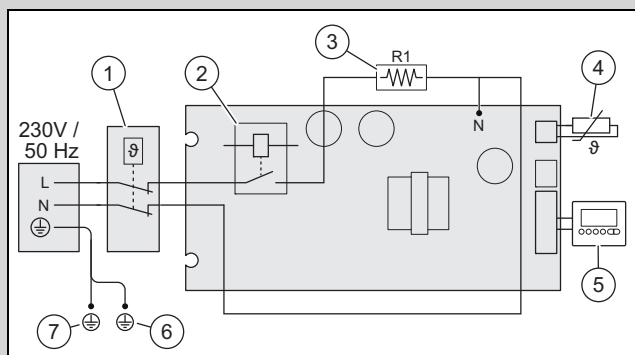
O não cumprimento das etapas de instalação podem resultar em danos no produto.

- ▶ Ligue o produto à rede elétrica apenas quando o acumulador de água quente elétrico estiver cheio com água.

1. Antes da instalação elétrica, verifique se a tensão de rede local coincide com os dados na chapa de características do produto.
2. Insira a ficha de rede numa tomada com contacto de proteção adequada.
 - ◁ A tomada tem de estar sempre acessível.

5.2 Ligação monofásica 230 V ~

Validade: SafiraAqua



- | | | | |
|---|---------------------------------------|---|--------------------|
| 1 | Limitador de segurança da temperatura | 2 | Relé |
| | | 3 | Aquecedor elétrico |

- | | | | |
|---|-----------------------|---|----------------|
| 4 | Sensor da temperatura | 6 | Flange |
| 5 | Painel de comando | 7 | Caixa exterior |

6 Colocação em funcionamento

1. Abra a válvula de corte da água fria.
2. Abra a torneira da água quente.
3. Aguarde até que comece a sair água das torneiras da água quente.
4. Feche as torneiras da água quente.
5. Verifique o dispositivo de segurança abrindo a torneira de esvaziamento.
 - ◁ Tem de sair água pela torneira de esvaziamento.
6. Verifique a estanqueidade de todas as ligações de tubos.
7. Ligue a ficha à tomada.

7 Proteção contra queimaduras

O acumulador elétrico pode funcionar com ou sem proteção contra queimaduras.

O produto está equipado de fábrica com proteção contra queimaduras desativada.

O utilizador pode ativar a proteção contra queimaduras com o botão de comando.

A temperatura máxima da água quente com a proteção contra queimaduras ativada é de 42 °C.

8 Função do modo fotovoltaico

A função do modo fotovoltaico só é possível quando o produto é utilizado num sistema com sistema fotovoltaico.

Para poder utilizar a função, é necessário que o cabo de ligação do modo fotovoltaico esteja ligado com o sinal de contacto sem potencial do sistema fotovoltaico. (→ Página 23)

9 Entregar o produto ao utilizador

- ▶ Instrua o utilizador sobre o manuseamento do aparelho. Esclareça todas as suas questões. Chame especialmente a atenção quanto a advertências de segurança que o utilizador tenha de respeitar.
- ▶ Explique ao utilizador a localização e a função dos dispositivos de segurança.



Perigo! **Perigo de vida devido a legionelas!**

As legionelas desenvolvem-se em temperaturas inferiores a 60 °C.

- ▶ Certifique-se de que o utilizador conhece todas as medidas relativas à proteção contra legionelas, de forma a cumprir as especificações aplicáveis relativas à profilaxia contra legionelas.

- ▶ Informe o utilizador sobre as possibilidades de limitar a temperatura da água quente na tomada de água, a fim de evitar queimaduras.
- ▶ Informe o utilizador sobre a necessidade de solicitar regularmente a manutenção do produto.
- ▶ Entregue ao utilizador todos os manuais e a documentação do aparelho a ele destinados para que possa guardá-los.

10 Inspeção e manutenção

10.1 Intervalos de inspeção e manutenção

As inspeções corretas e regulares (1 × ano) e as manutenções (em função do resultado da inspeção, mas pelo menos uma vez a cada 2 anos), bem como a utilização exclusiva de peças de substituição originais são de extrema importância para um funcionamento sem falhas e uma elevada vida útil do aparelho.

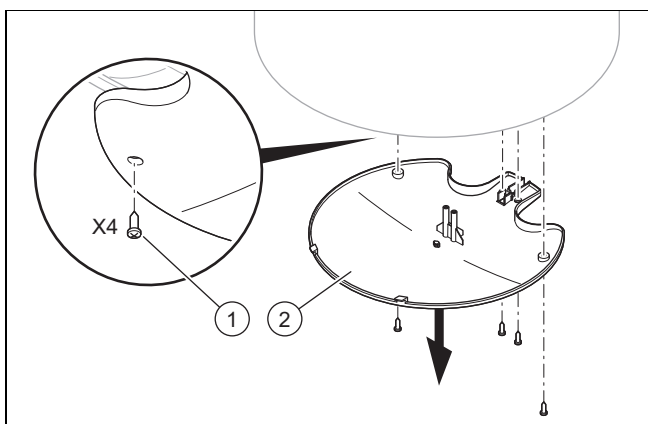
Inspeção

A inspeção serve para determinar o estado atual de um aparelho e compará-lo com o estado desejado. Isso é realizado através da medição, da verificação e da observação.

Manutenção

A manutenção é necessária para, caso seja necessário, eliminar desvios do estado atual relativamente ao estado desejado. Tal é feito, normalmente, por meio de limpeza, regulação e, eventualmente, da substituição de componentes individuais, sujeitos a desgaste.

10.2 Desmontar a cobertura



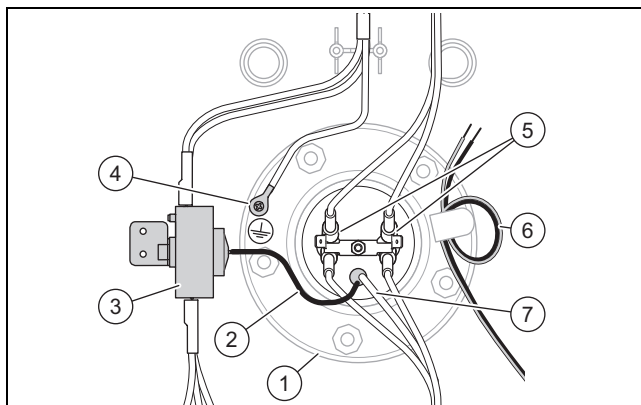
1. Desenrosque os parafusos (1).
2. Retire a cobertura (2).



Indicação

O tanque deste aparelho está selado com esmalte de alta qualidade a alta temperatura. Nesta fase de produção formam-se resíduos no tanque exterior, que se podem soltar durante o transporte, sendo visíveis como pó preto no interior da parte inferior da tampa do aparelho. Isso é normal e não representa uma falha de qualidade.

10.3 Cablagem interna do produto



- | | | | |
|---|---------------------------------------|---|--|
| 1 | Flange | 5 | Cabo de alimentação da espiral de aquecimento |
| 2 | Sensor de temperatura do limitador | 6 | Cabos de ligação Modo fotovoltáico (contacto seco) |
| 3 | Limitador de segurança da temperatura | 7 | Sensor da temperatura |
| 4 | Ligação à massa | | |

O sensor de temperatura tem de estar inserido até ao fundo no revestimento.

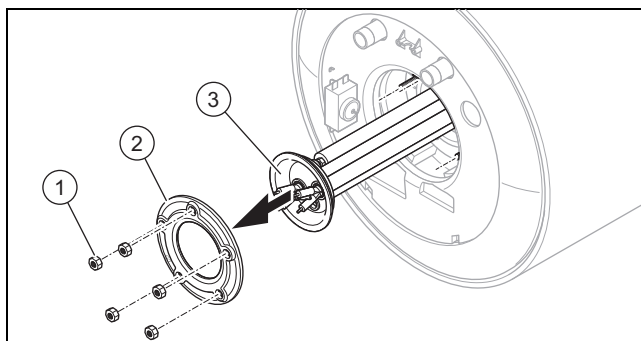


Indicação

Tenha atenção para não danificar o cabo durante a montagem ou desmontagem dos diversos elementos em arestas vivas.

10.4 Desmontagem do elemento de aquecimento

1. Desligue o aparelho da corrente.
2. Esvazie o aparelho. (→ Página 25)
3. Desmonte o revestimento do produto.



4. Solte as porcas dos parafusos (1) no flange e retire o flange e a junta (2).
5. Retire o elemento de aquecimento (3).

10.5 Descalcificar o elemento de aquecimento

1. Desligue o aparelho da corrente.
2. Esvazie o aparelho. (→ Página 25)
3. Desmonte o revestimento do produto.
4. Desmonte o elemento de aquecimento.
5. Verifique o estado do elemento de aquecimento.
 - ◁ Para descalcificar, se necessário, mergulhe o elemento de aquecimento até ao flange num produto descalcificante.

10.6 Verificar o ânodo de proteção - magnésio

1. Desligue o aparelho da corrente.
2. Esvazie o aparelho. (→ Página 25)
3. Desmonte o revestimento do produto. (→ Página 23)
4. Desmonte o elemento de aquecimento. (→ Página 23)
5. Verifique o estado do ânodo de proteção - magnésio.

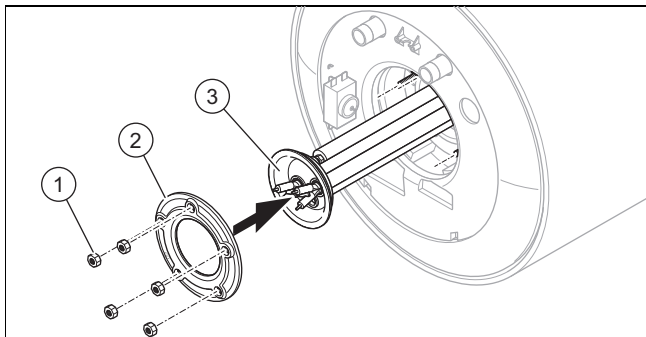
Condição: O ânodo de proteção - magnésio está em bom estado

- ▶ Monte o elemento de aquecimento. (→ Página 24)
- ▶ Planeie um novo controlo do ânodo de proteção - magnésio.

Condição: O ânodo de proteção - magnésio está em mau estado

- ▶ Desaparafuse o ânodo de proteção - magnésio do elemento de aquecimento.
- ▶ Aparafuse o novo ânodo de proteção - magnésio ao elemento de aquecimento.
- ▶ Monte o elemento de aquecimento.

10.7 Montar o elemento de aquecimento



1. Introduza o elemento de aquecimento (3), a junta tem de estar na sua posição.
2. Insira o flange (2).
3. Aperte as porcas dos parafusos (1) em cruz.
 - Força de torção: 8 ... 9 Nm

10.8 Montar o revestimento do produto

- ▶ Coloque a cobertura e fixe-a com os parafusos de fixação.

11 Eliminação de falhas

11.1 Contactar o serviço técnico

Se se dirigir ao seu serviço técnico, indique, se possível, o tipo da avaria que ocorreu.

11.2 Obter peças de substituição

Os componentes originais do produto também foram certificados pelo fabricante no âmbito do ensaio de conformidade. Se, durante a manutenção ou reparação, utilizar outras peças não certificadas ou homologadas, irá anular a conformidade do produto e este deixa de estar de acordo com as normas em vigor.

Recomendamos vivamente a utilização de peças de substituição originais do fabricante, pois assim é garantido um funcionamento seguro e sem problemas do produto. Para obter informações sobre as peças de substituição originais disponíveis, utilize o endereço de contacto indicado na contracapa deste manual.

- ▶ Se precisar de peças de substituição durante a manutenção ou reparação, utilize exclusivamente peças de substituição homologadas para o produto.

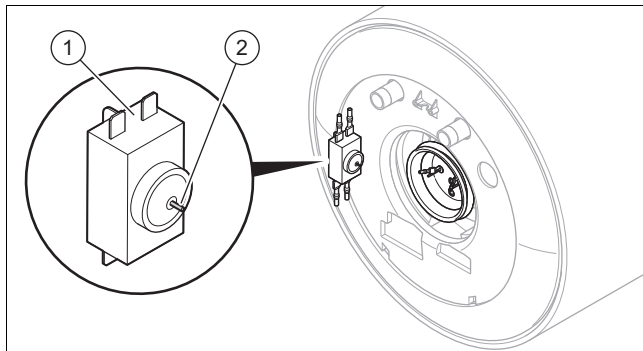
11.3 Repor o limitador de segurança da temperatura



Indicação

É recomendado desligar o aparelho da tomada antes de repor o limitador de temperatura.

1. Desmonte o revestimento do produto. (→ Página 23)



2. Prima a tecla (2) no limitador de segurança da temperatura (1).
 - ◀ O produto está pronto a reiniciar.
3. Monte o revestimento do produto. (→ Página 24)

11.4 Substituir o cabo de alimentação de corrente



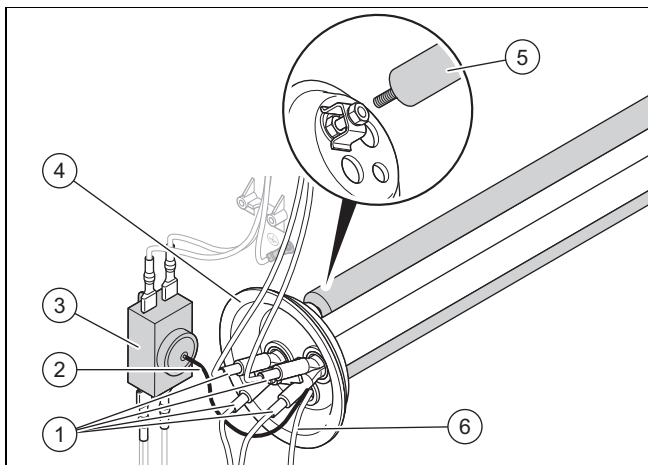
Indicação

Se o cabo de alimentação de corrente estiver danificado, terá de ser substituído pelo fabricante, pelo respetivo serviço a clientes ou por pessoal qualificado, para que sejam evitados perigos.

- ▶ Substitua o cabo de alimentação de corrente de acordo com as recomendações para a ligação à corrente.
 - Secção do cabo: 1 mm²

11.5 Substituir o elemento de aquecimento

1. Retire o sensor de temperatura (6) e o sensor de temperatura do limitador (2).
2. Separe o cabo de ligação à rede da espiral de aquecimento no elemento de aquecimento (1).
3. Desaparafuse o ânodo do elemento de aquecimento (5).
4. Substitua o elemento de aquecimento por um novo (4).



5. Aparafuse o ânodo (5) no novo elemento de aquecimento.
6. Ligue o cabo de alimentação da espiral de aquecimento (1) ao novo elemento de aquecimento.
7. Encaixe o sensor de temperatura (6) e o sensor de temperatura do limitador (2) até ao fundo de cada casquilho de imersão do elemento de aquecimento.
8. Monte o elemento de aquecimento.
9. Coloque a cobertura de serviço.

12 Colocação fora de serviço

1. Desligue o aparelho da corrente.

Esvaziar o aparelho

2. Feche a válvula de corte da água fria.
3. Abra a torneira da água quente ligada no aparelho e esvazie-o.
4. Esvazie a água restante do acumulador de água quente sanitária através do dispositivo de segurança.

Desmontar o aparelho

5. Desmonte o tubo de água fria e água quente.
6. Levante o aparelho e retire-o da parede.

13 Serviço de apoio ao cliente

Nuestros usuarios pueden solicitar la activación de su Garantía y la puesta en marcha GRATUITA, si procede según su producto, a nuestro Servicio Técnico Oficial Saunier Duval o enviarnos la solicitud adjunta.

Si lo prefieren, también pueden llamarnos al 910 77 99 11, o entrar en:

<https://www.serviciotecnicooficial.saunierduval.es>



Saunier Duval dispone de una amplia y completa red de Servicios Técnicos Oficiales distribuidos en toda la geografía española que aseguran la atención de todos los productos Saunier Duval siempre que lo necesite.

Además, nuestros Servicios Técnicos Oficiales garantizan su total tranquilidad porque solo Saunier Duval conoce la

innovadora tecnología de los productos que fabrica Saunier Duval.

Somos los fabricantes y por eso podemos ofrecerle las mejores condiciones en:

- Seguridad: los equipos son atendidos por los mejores expertos, los del Servicio Técnico Oficial.
- Ahorro: nuestro mantenimiento alarga la vida de su producto y lo mantiene en perfecto estado.
- Piezas originales: ser los fabricantes nos permite disponer de ellas en cualquier momento.
- Profesionalidad: Saunier Duval forma exhaustivamente a sus técnicos, que reparan y mantienen exclusivamente productos Saunier Duval.

Lista de Servicios Técnicos Oficiales:

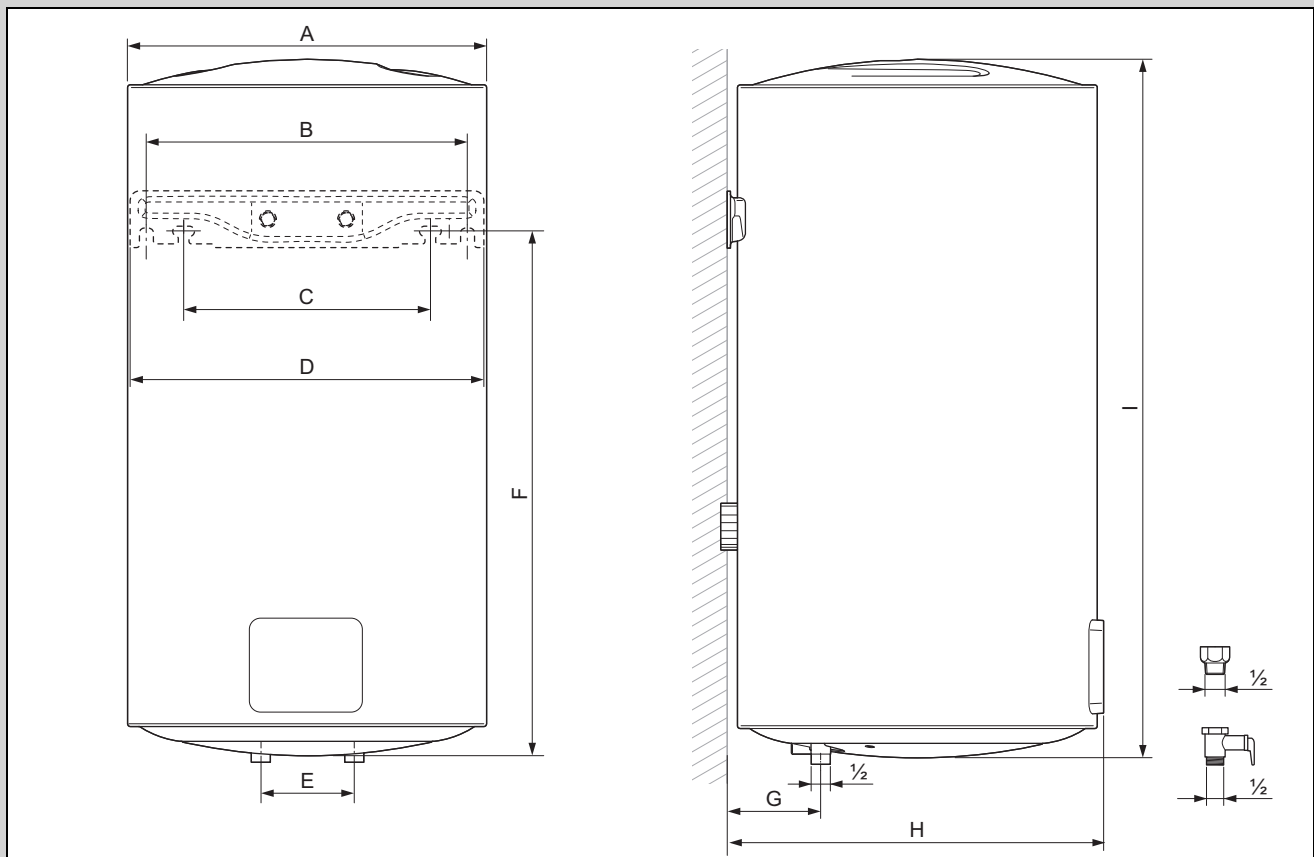


Puede encontrar os dados de contacto para o nosso serviço de apoio ao cliente por baixo do endereço indicado no verso ou em www.saunierduval.com.

Anexo

A Dimensões e desenho cotado

Validade: SafiraAqua



Dimensões

	E-SD 30 ES S4	E-SD 50 ES S4	E-SD 50 ES S4 Slim	E-SD 80 ES S4	E-SD 80 ES S4 Slim	E-SD 100 ES S4
A	340 mm	450 mm	385 mm	450 mm	385 mm	450 mm
B	290 mm	435 mm	345 mm	435 mm	345 mm	435 mm
C	—	355 mm	265 mm	355 mm	265 mm	355 mm
D	332 mm	470 mm	380 mm	470 mm	380 mm	470 mm
E	100 mm	100 mm	100 mm	100 mm	100 mm	100 mm
F	454 mm	380 mm	567 mm	593 mm	836 mm	760 mm
G	84 mm	140 mm	107 mm	140 mm	107 mm	140 mm
H	364 mm	477 mm	412 mm	477 mm	412 mm	477 mm
I	614 mm	575 mm	750 mm	800 mm	1 020 mm	982 mm

B Dados técnicos

	E-SD 30 ES S4	E-SD 50 ES S4	E-SD 50 ES S4 Slim	E-SD 80 ES S4	E-SD 80 ES S4 Slim	E-SD 100 ES S4
Volume de enchimento	30 l	50 l	50 l	80 l	74 l	100 l
Peso em funcionamento	43,2 kg	67,6 kg	66,6 kg	105,3 kg	97,9 kg	128,5 kg
Peso vazio	13,2 kg	17,6 kg	16,6 kg	25,3 kg	23,9 kg	28,5 kg
Pressão máx. de serviço	8 bar	8 bar	8 bar	8 bar	8 bar	8 bar
Temperatura máx. da água quente regulável	75 °C	75 °C	75 °C	75 °C	75 °C	75 °C

	E-SD 30 ES S4	E-SD 50 ES S4	E-SD 50 ES S4 Slim	E-SD 80 ES S4	E-SD 80 ES S4 Slim	E-SD 100 ES S4
Consumo de energia no estado de prontidão operacional em 24 h	0,931 kWh	1,236 kWh	1,012 kWh	1,587 kWh	1,443 kWh	1,716 kWh
Potência	1,5 kW	2 kW	2 kW	2 kW	2 kW	2 kW
Tensão de rede	220 ... 240 V, 1 Ph	220 ... 240 V, 1 Ph	220 ... 240 V, 1 Ph	220 ... 240 V, 1 Ph	220 ... 240 V, 1 Ph	220 ... 240 V, 1 Ph
Frequência	50 Hz	50 Hz	50 Hz	50 Hz	50 Hz	50 Hz
Tipo de proteção	IPX4	IPX4	IPX4	IPX4	IPX4	IPX4
Depósito	Esmaltado, com ânodo de proteção - magnésio	Esmaltado, com ânodo de proteção - magnésio	Esmaltado, com ânodo de proteção - magnésio	Esmaltado, com ânodo de proteção - magnésio	Esmaltado, com ânodo de proteção - magnésio	Esmaltado, com ânodo de proteção - magnésio
Espessura de isolamento média	20 mm	20 mm	22,5 mm	20 mm	22,5 mm	20 mm
Período de aquecimento segundo EN 60379 Δt (15 - 65°C) $\pm 10\%$	73,3 min	92,1 min	92,1 min	147,4 min	136,3 min	184,2 min

Supplier**SAUNIER DUVAL DICOSA S.A.U.**

Polígono Industrial Ugaldeguren III ■ Parcela 22

48170 Zamudio

Teléfono +3494 4896200 ■ Atención al Cliente +34 913 751 751

Servicio Técnico Oficial +34 910 77 99 11

www.saunierduval.es



0020312602_00

Vaillant Group International GmbH

Berghauser Strasse 40 ■ D-42859 Remscheid

Tel. +49 2191 18 0

www.saunierduval.com

Supplier**SAUNIER DUVAL DICOSA S.A.U.**

Polígono Industrial Ugaldeguren III ■ Parcela 22

48170 Zamudio

Teléfono +3494 4896200 ■ Atención al Cliente +34 913 751 751

Servicio Técnico Oficial +34 910 77 99 11

www.saunierduval.es



0020312602_00

Vaillant Group International GmbH

Berghauser Strasse 40 ■ D-42859 Remscheid

Tel. +49 2191 18 0

www.saunierduval.com

Publisher/manufacturer**SAUNIER DUVAL DICOSA S.A.U.**

Polígono Industrial Ugaldeguren III ■ Parcela 22

48170 Zamudio

Teléfono +3494 4896200 ■ Atención al Cliente +34 913 751 751

Servicio Técnico Oficial +34 910 77 99 11

www.saunierduval.es

Vaillant Group International GmbH

Berghauser Strasse 40 ■ D-42859 Remscheid

Tel. +49 2191 18 0

www.saunierduval.com

© These instructions, or parts thereof, are protected by copyright and may be reproduced or distributed only with the manufacturer's written consent.