



POTENCIA  
MODULANTE



## OPALIA TF

### Calentadores de agua a gas de tiro forzado

#### Tiro Forzado

Mayor longitud de evacuación, mayor versatilidad de instalación

#### Encendido automático (Electrónico 230V-50Hz)

Sin llama piloto, ni pilas

#### Seguridad

Control de llama por ionización y evacuación forzada de humos

#### Panel digital

Con indicador de funcionamiento, muestra posible causas de fallo

#### Potencia

Ajustable mediante dial y modulante en funcionamiento

#### Caudal

11 y 14 L/min

#### Dimensiones (alto/ancho/fondo)

11 L: 630/310/257 mm

14 L: 703/350/267 mm

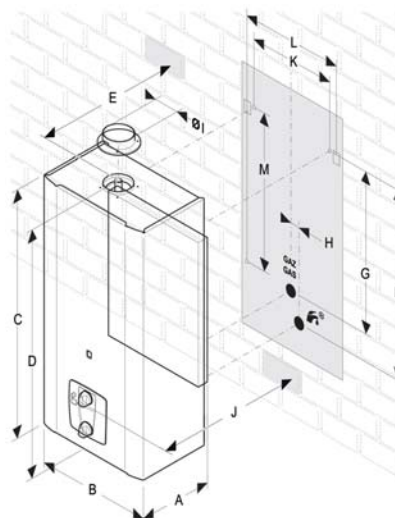
#### Conexiones

Agua fría/caliente: 1/2"

Gas: 14 x 0,9 mm

|                                    |          |          |
|------------------------------------|----------|----------|
|                                    | 11 L     | 14 L     |
| Clase de Eficiencia Energética ACS | <b>A</b> | <b>A</b> |
| Perfil de demanda ACS              | <b>M</b> | <b>L</b> |

Dimensiones



|      | OPALIA TF 11E | OPALIA TF 14E |
|------|---------------|---------------|
| A mm | 236           | 248           |
| B mm | 310           | 350           |
| C mm | 630           | 703           |
| D mm | 650           | 724           |
| E mm | 120           | 124           |
| F mm | 493           | 621           |
| G mm | 440           | 568           |
| H mm | 26            | 26            |
| I mm | 80            | 80            |
| J mm | 257           | 267           |
| K mm | 183           | 224           |
| L mm | 235           | 280           |
| M mm | 299           | -             |



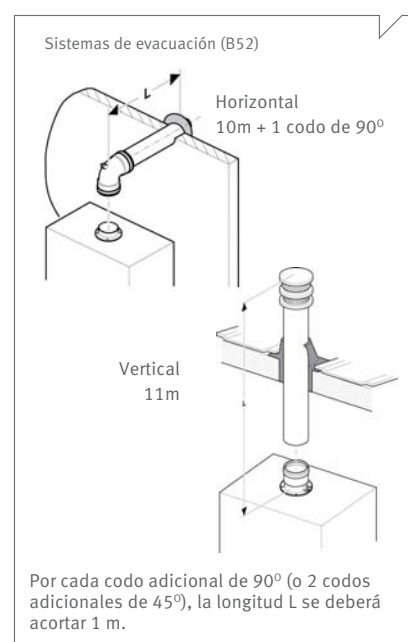
## OPALIA TF

|                                     |       | 11 E                                   | 14 E                    |
|-------------------------------------|-------|--|-------------------------|
| Referencia                          | B/P   | 0010004309 <sup>1</sup>                | 0010004311 <sup>1</sup> |
|                                     | GN    | 0010004308 <sup>1</sup>                | 0010004310 <sup>1</sup> |
| Tipo de instalación                 |       | Interior                               | Interior                |
| Encendido                           |       | Automático (Electrónico 230 V - 50 Hz) |                         |
| Potencia térmica máxima             | kW    | 22,1                                   | 27,4                    |
| Potencia térmica mínima             | kW    | 9,3                                    | 12,2                    |
| Potencia útil máxima                | kW    | 19,2                                   | 24,4                    |
| Potencia útil mínima                | kW    | 7,7                                    | 9,8                     |
| Rendimiento                         | %     | 87                                     | 89                      |
| Caudal nominal de agua (AT = 25 °C) | L/min | 11                                     | 14                      |
| Caudal mínimo de agua               | L/min | 2,2                                    | 3                       |
| Margen de regulación                | kW    | 7,7 - 19,2                             | 9,8 - 24,4              |
| Presión máxima de agua              | bar   | 13                                     | 13                      |
| Presión mínima de agua              | bar   | 0,15                                   | 0,17                    |
| Peso                                | kg    | 12,5                                   | 14,5                    |

(1) No incluye ventosa

## Accesorios de evacuación Calentadores tiro forzado

| Ventosa Ø80mm | Referencia  |
|---------------|---|
|               | Ventosa Ø80mm<br>con toma de análisis<br>para Tiro Forzado 11/ 14L<br><br>0020045816  |
|               | Boquilla Ø80mm con<br>toma de análisis<br>para Tiro Forzado 11/ 14L<br><br>0020045819 |



Atención al Cliente  
**902 45 55 65**

Asistencia Técnica [www.saunierduval.es](http://www.saunierduval.es)  
**902 12 22 02** [info@saunierduval.es](mailto:info@saunierduval.es)

Soluciones eficientes para calefacción y climatización



**Saunier Duval**  
Siempre a tu lado