



NOVEDAD

Homologados para instalaciones de tipo tiro forzado
Protección contra heladas de serie



CALENTADORES A GAS ESTANCOS OPALIA

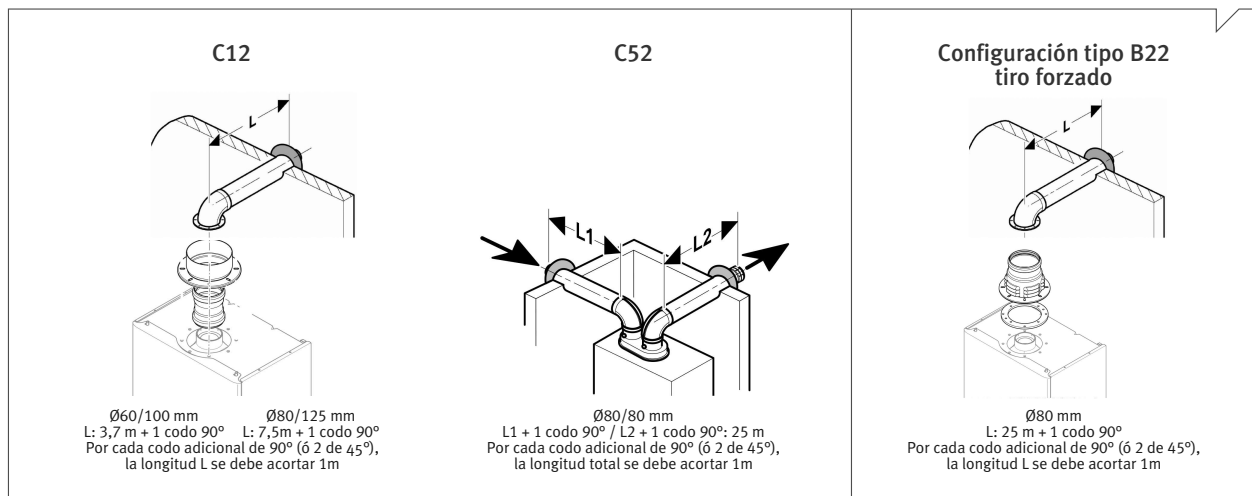
Eficientes, robustos y fiables

- **Temperatura de agua siempre estable:** el aparato modula su potencia en función del caudal de ACS demandado
- **Mayor seguridad:** la combustión estanca garantiza la evacuación de los productos de la combustión
- **Ahorro de gas:** encendido automático electrónico, sin llama piloto
- **Dimensiones reducidas:** ancho 348 mm. Fácil instalación en reducidos espacios, como armarios de cocina con anchura estándar
- **Control de llama por ionización:** a falta de llama en demanda, el calentador se para previniendo un escape de gas
- **Seguridad por sobre-calentamiento:** para prevenir la impulsión de agua a temperatura excesivamente alta
- **Seguridad por falta de tiro:** garantiza una correcta evacuación de los productos de la combustión

Máxima fiabilidad y confort óptimo

De encendido automático electrónico alimentado a 230V/50Hz, este calentador termostático y robusto asegura la evacuación de los productos de la combustión ofreciendo la máxima seguridad y el óptimo confort en cualquier momento.

Amplia gama de accesorios de evacuación: facilita el diseño, la selección y la instalación del conjunto tanto con diámetros de 60/100 y 80/125 como de doble flujo o de 80 mm (B22).



Calentadores Opalia



Estancos	Opalia	
Modelo	F11/2	F14/2
Referencia* B/P	0010023151	0010023153
Referencia* N	0010023150	0010023152
Eficiencia ACS	A	B
Perfil ACS	M	XL
Encendido	Eléctrico (230V/50 Hz)	
Tipo de instalación	Interior/externo (protegido de la lluvia)	
Categoría de gas	II2H3+	
Potencia térmica mín/máx (kW)	8,0/22,9	9,5/28
Potencia útil mín/máx (kW)	6,4/19,2	7,5/24,0
Caudal nom. de agua (ΔT 25 °C) (L/min.)	11	14
Caudal mínimo de agua (L/min.)	2,7	2,7
Presión agua mín/máx (bar)	0,1/10	0,1/10
Peso aprox (kg)	18,6	19,3

Accesorios	Referencia
Adaptador 60/100 mm	0020260367
Adaptador 80/125 mm	0020272092
Adaptador 80/80 mm	0020260370
Adaptador instalación tipo B22	0020260803

Dimensiones

Cota	mm
	11/14 L
A	240
B	348
C	627
D	157
E	7
F	563,5
G	200
H	82
ØI	56,2
ØJ	101,5
K	292
ØL	105
M	258

*) Incluye ventosa horizontal concéntrica 0,75m 60/100 mm con toma de análisis (ref.: 0020199379) y adaptador ventosa 60/100 mm (ref.: 0020260367)
Consultar tarifa para alternativas de instalación concéntrica 80/125 mm, doble flujo 80+80 mm y configuración B22.

Atención al Cliente
902 45 55 65
Asistencia Técnica
902 12 22 02

@saunierduval
saunierduval.es
SaunierDuvalSP

www.saunierduval.es
www.instalexpert.com

Soluciones eficientes para Calefacción y Climatización



Saunier Duval
Siempre a tu lado