



Saunier Duval
Siempre a tu lado

Instrucciones de instalación y mantenimiento



1 Seguridad

1 Seguridad

1.1 Advertencias relativas a la operación

Clasificación de las advertencias relativas a la operación

Las advertencias relativas a la operación se clasifican con signos de advertencia e indicaciones de aviso de acuerdo con la gravedad de los posibles peligros:

Signos de advertencia e indicaciones de aviso



Peligro

Peligro mortal inminente o peligro de lesiones graves



Peligro

Peligro mortal debido a descarga eléctrica



Advertencia

Peligro de lesiones leves



Atención

Riesgo de daños materiales o daños al medio ambiente

1.2 Cualificación requerida para el personal

Cualquier actuación no profesional en el aparato puede causar daños materiales e incluso lesiones personales.

- ▶ Por este motivo, cualquier actuación que se realice en el aparato debe ser ejecutada

únicamente por personal técnico cualificado autorizado.

1.3 Indicaciones generales de seguridad

1.3.1 Peligro por manejo indebido

Debido a un manejo indebido se pueden dar situaciones de peligro no previstas.

- ▶ Lea atentamente estas instrucciones.
- ▶ En todas las operaciones relacionadas con el manejo del aparato, tenga siempre en cuenta las indicaciones generales de seguridad y las advertencias.
- ▶ Observe todas las normas pertinentes antes de utilizar el aparato.

1.3.2 Peligro de muerte debido a conexiones bajo tensión

Los trabajos en la caja electrónica de la caldera conllevan peligro de muerte por electrocución. En los bornes de conexión de red existe todavía tensión permanente incluso con el interruptor principal desconectado.

- ▶ Antes de proceder a los trabajos en la caja electrónica de la caldera, desconecte el interruptor principal.

- ▶ Desenchufe la caldera de la red eléctrica; para ello, desenchufe el cable de red o deje sin tensión la caldera mediante un dispositivo de separación con al menos 3 mm de abertura de contacto (p. ej., fusibles o seccionador de potencia).
- ▶ Compruebe la ausencia de tensión en la caldera.
- ▶ Asegúrese de que el suministro de corriente de la caldera no puede conectarse accidentalmente.
- ▶ Abra la caja electrónica únicamente cuando la caldera se halle en un estado libre de tensión.
- ▶ Compruebe que no hay ningún dispositivo de seguridad o de supervisión retirado, puenteado o desactivado.
- ▶ Elimine inmediatamente las anomalías o daños que afecten a la seguridad.
- ▶ Instale el regulador de forma que no quede tapado por muebles, cortinas u otros objetos.
- ▶ Si está activada la función de aumento de la temperatura ambiente, informe al usuario de que en la habitación en la que se encuentra el regulador, todas las válvulas de los radiadores deben estar abiertas al máximo.
- ▶ No utilice los bornes libres de los aparatos como bornes de apoyo para más cableado.
- ▶ Tienda los cables de conexión de 230 V y los de sonda o de bus a partir de una longitud de 10 m por separado.

1.3.3 Daños materiales debido a un lugar de instalación inadecuado

Si instala el regulador en un espacio húmedo existe el riesgo de que el sistema electrónico resulte dañado por la humedad.

- ▶ Instale el regulador únicamente en habitaciones sin humedad.

1.3.4 Peligro debido a funciones erróneas

- ▶ Asegúrese de que la instalación de calefacción se encuentra en perfecto estado técnico.

1.4 Utilización adecuada del aparato

Mediante este termostato ambiental puede controlarse una instalación de calefacción con una caldera.

La utilización adecuada incluye:

- tener en cuenta las instrucciones de funcionamiento, instalación y mantenimiento del

1 Seguridad

aparato y de todos los demás componentes de la instalación;

- realizar la instalación y el montaje conforme a la homologación del aparato y del sistema;
- el cumplimiento de todas las condiciones de inspección y mantenimiento especificadas en las instrucciones.

La utilización del aparato en vehículos como, p. ej., caravanas o autocaravanas, se considera una utilización inadecuada.

Las unidades que se instalan permanentemente de forma fija y no tienen ruedas (denominada instalación estacionaria) no se consideran vehículos.

Cualquier utilización o forma de uso que difiera de lo descrito en estas instrucciones se considera inadecuada.

También se considera utilización inadecuada emplear el aparato para usos de carácter directamente comercial e industrial.


El fabricante/distribuidor está exento de responsabilidad por daños resultantes de una utilización inadecuada. El usuario asume todo el riesgo.

ATENCIÓN Está prohibido realizar un uso abusivo del aparato.

1.5 Prescriptions (directives, lois, normes)

Observez les lois, normes, directives et règlements nationaux.

1.6 Homologación CE

 Con la homologación CE se certifica que los aparatos a los que hacen referencia estas instrucciones cumplen los requisitos básicos de las directivas aplicables.

- Directiva sobre bajo voltaje (directiva 2006/95/CE del Consejo)
- Directiva de compatibilidad electromagnética (directiva 2004/108/CE del Consejo)

2 Observaciones sobre la documentación

2.1 Validez de las instrucciones

Estas instrucciones son válidas únicamente para los siguientes aparatos:

Modelos y referencias de los artículos

Exacontrol R	0020159369
---------------------	------------


Las referencias del aparato se encuentran en la placa de características.

3 Descripción de los aparatos

3.1 Datos en la placa de características

La placa de características se encuentra en la parte posterior del termostato ambiental.

Datos en la placa de características
(→ Página 5)

Datos en la placa	Significado
Número de serie	Para la identificación
Nombre del producto	Denominación del aparato
230 V 50 Hz	Tensión de servicio
A	Consumo de corriente
Clase	Clase de protección
Homologación CE	El aparato cumple las normativas y directivas europeas
	Eliminación adecuada del aparato

3.2 Comprobación del volumen de suministro

Cantidad	Denominación
1	Termostato ambiental
1	Unidad de recepción por radio
1	Soporte de plástico
1	Documentación adjunta
1	Bolsa con piezas pequeñas

4 Fijación del soporte

4.1 Termostato ambiental

Instale el termostato ambiental:

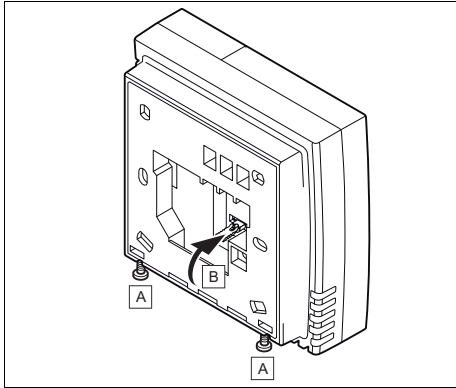
- en una pared interior de la habitación principal;
altura: \approx 1,5 m sobre el suelo
en un espacio con protección frente a heladas.

No instale el termostato ambiental:

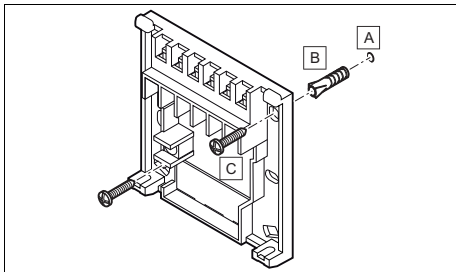
- cerca de fuentes de calor como serpentines, paredes de chimenea, televisores, rayos solares;
encima de una cocina que despidan vapores y grasas;
en paredes frías;
entre muebles, detrás de cortinas u otros objetos que pudieran impedir la captación de aire ambiente;
en un espacio con aire cargado de polvo o en un entorno que favorezca la corrosión;
cerca de corrientes de aire (puertas o ventanas).

4 Fijación del soporte

4.1.1 Instalación con fijación a la pared

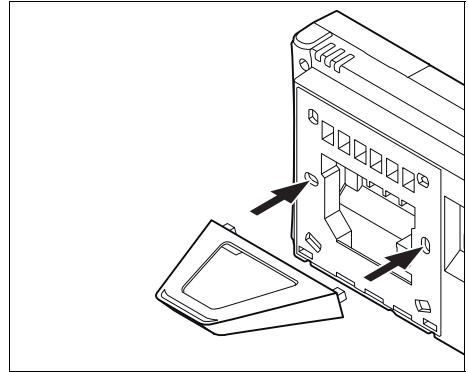


1. Afloje los dos tornillos.
2. Retire la placa de soporte.



3. Marque la posición adecuada en la pared.
4. Perfore dos agujeros para las aberturas de fijación.
5. Coloque los tacos suministrados.
6. Fije el soporte de pared con los tornillos suministrados.

4.1.2 Instalación sin fijación a la pared



1. Utilice el soporte de plástico suministrado.
2. Coloque el soporte de plástico en el termostato ambiental.

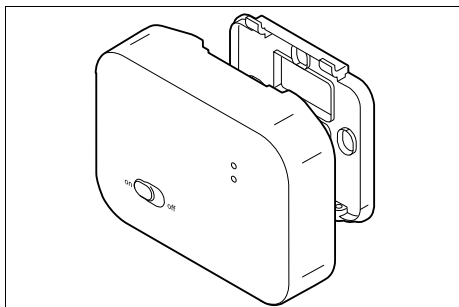
4.2 Unidad de recepción por radio

Instale la unidad de recepción por radio cerca de la caldera, aproximadamente a 1,8 metros sobre el suelo.

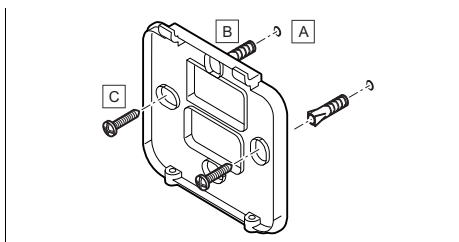
Mantenga alejada la unidad de recepción por radio de cualquier tipo de componente metálico (cables, cuadros de interruptores, piezas metálicas) para no causar interferencias en la transmisión por radio.

Instale la unidad de recepción por radio a una distancia que permita la comunicación sin problemas con el termostato ambiental.

4.2.1 Fijación de la placa de soporte de la unidad de recepción por radio



1. Afloje los dos tornillos.
2. Retire la placa de soporte.



3. Marque la posición adecuada en la pared.
4. Perfore dos agujeros para las aberturas de fijación.
5. Coloque los tacos suministrados.
6. Fije el soporte de pared con los tornillos suministrados.

5 Instalación de la electrónica



Peligro

Peligro de muerte por descarga eléctrica debido a una instalación eléctrica incorrecta

La ejecución incorrecta de la instalación eléctrica puede mermar la seguridad de funcionamiento del aparato y causar daños personales y materiales.

- ▶ Realice la instalación eléctrica solo si es un técnico cualificado para este tipo de trabajo.
- ▶ Respete todas las leyes, normas y directivas aplicables.
- ▶ Conecte a tierra el aparato.



Peligro

Peligro de muerte por descarga eléctrica

Tocar conexiones conductoras de tensión puede provocar lesiones graves. Tenga en cuenta que en los bornes de conexión de red L y N sigue habiendo tensión aunque el botón de encendido/apagado esté apagado. Por tanto, adopte siempre las siguientes medidas:

- ▶ Desconecte el suministro de corriente.
- ▶ Asegure el suministro de corriente contra una conexión accidental.

5 Instalación de la electrónica

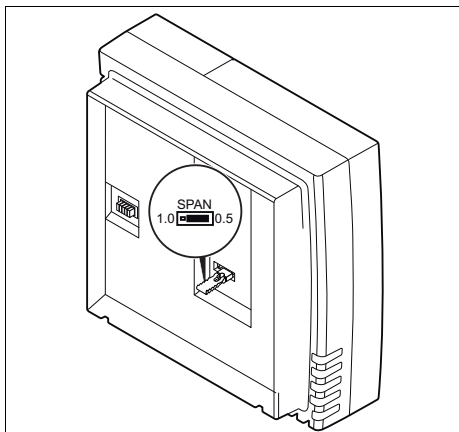
5.1 Histéresis

El ajuste de la histéresis se utiliza para calcular las activaciones y desactivaciones de la calefacción.

Si (temperatura ambiente < temperatura nominal – valor de histéresis), se activa la demanda de calor.

Si (temperatura ambiente > temperatura nominal + valor de histéresis), se desactiva la demanda de calor.

5.1.1 Ajuste de la histéresis



1. Coloque el puente enchufable situado en la parte posterior del termostato ambiental en la posición deseada.

– Valor de la histéresis:

– «0,5» (Especificación)

La activación y desactivación de la calefacción se efectúa cuando la temperatura es +/- 0,5 °C del valor de temperatura nominal.

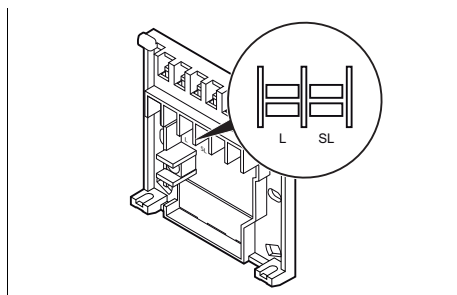
– «1»

La activación y desactivación de la calefacción se efectúa cuando la temperatura es +/- 1 °C del valor de temperatura nominal.

2. Pulse la tecla «**RESET**».

◁ Se ha aceptado la modificación del ajuste.

5.2 Conexiones eléctricas en la placa de soporte del termostato ambiental



1. Consulte las instrucciones de funcionamiento de la caldera para localizar los bornes de conexión correspondientes.

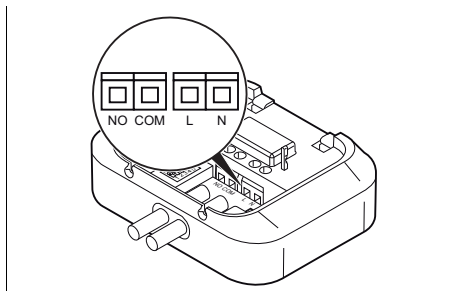
Condiciones: Tensión de la señal entre el termostato ambiental y la caldera: 24 V

- ▶ Conecte el borne (**SL**) de la placa de soporte con el borne (**RT**) de la caldera.
- ▶ Conecte el borne (**L**) de la placa de soporte con el borne (**24V**) de la caldera.
- ▶ Aleje el resistor derivador entre los bornes (**RT**) y (**24V**) de la caldera.

Condiciones: Tensión de la señal entre el termostato ambiental y la caldera: 230 V

- ▶ Conecte el borne (**SL**) de la placa de soporte con el borne (**RT230V**) de la caldera.
- ▶ Conecte el borne (**L**) de la placa de soporte con el borne (**L**) de la caldera.

5.3 Conexiones eléctricas en la unidad de recepción por radio



1. Extraiga el cable y tíndalo a lo largo de los manguitos de cable separables de la unidad de recepción por radio.
2. Pase el cable a través de una mordaza de fijación.
3. Conecte la alimentación de corriente; a continuación, conecte el conductor exterior al borne (**L**) y el conductor neutro al borne (**N**).
4. Consulte las instrucciones de funcionamiento de la caldera para localizar los bornes de conexión correspondientes.

Condiciones: Tensión de la señal entre la unidad de recepción por radio y la caldera: 24 V

- ▶ Conecte el borne (**COM**) de la unidad de recepción por radio con el borne (**RT**) de la caldera.
- ▶ Conecte el borne (**NO**) de la unidad de recepción por radio con el borne (**24V**) de la caldera.
- ▶ Aleje el resistor derivador entre los bornes (**RT**) y (**24V**) de la caldera.

Condiciones: Tensión de la señal entre la unidad de recepción por radio y la caldera: 230 V

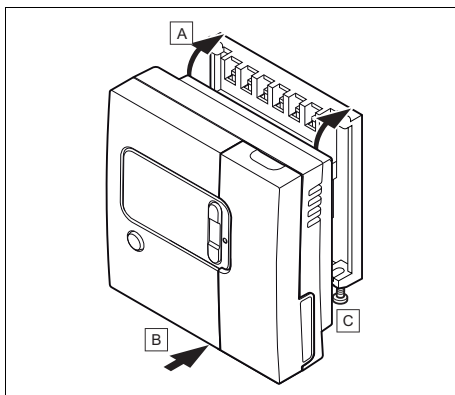
- ▶ Conecte el borne (**COM**) de la unidad de recepción por radio con el borne (**RT230V**) de la caldera.
- ▶ Conecte el borne (**NO**) de la unidad de recepción por radio con el borne (**L**) de la caldera.

6 Montaje

6.1 Montaje del termostato ambiental en la placa de soporte

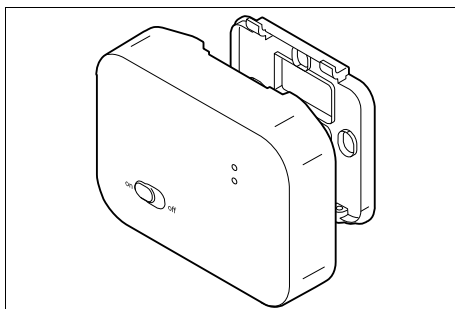
Trabajo previo

1. Ajuste el valor de la histéresis.
2. Compruebe y modifique en caso necesario la dirección de radio.



1. Fije el termostato ambiental a la placa de soporte.
2. Apriete los dos tornillos.

6.2 Montaje de la unidad de recepción por radio en la placa de soporte

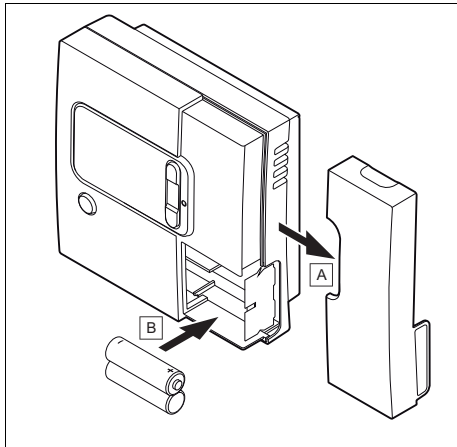


1. Fije el termostato ambiental a la placa de soporte.
2. Apriete los dos tornillos.

7 Puesta en marcha

7 Puesta en marcha

1. Abra completamente las válvulas de termostato de los serpentines de la habitación en la que está instalado el termostato ambiental.
2. Ponga en funcionamiento la caldera (consulte para ello las instrucciones de instalación correspondientes).
3. Conecte la unidad de recepción por radio.



4. Abra el compartimento para pilas del termostato ambiental.
5. Coloque las pilas según la polaridad indicada en el compartimento para pilas.
 - ◁ El termostato ambiental muestra enseguida la temperatura ambiente.
6. Cierre el compartimento de las pilas.
7. Encontrará la información sobre el ajuste de la temperatura nominal en las instrucciones de funcionamiento.
8. Controle la instalación mediante la demanda de calor.

8 Solución de averías

8.1 Detección y solución de averías

Condiciones: La temperatura ambiente no alcanza el valor programado.

- ▶ Compruebe si las válvulas de termostato de los serpentines de la habitación en la que está instalado el aparato están completamente abiertas.

Condiciones: La pantalla del termostato ambiental está desconectada.

- ▶ Compruebe si las pilas del termostato ambiental se han introducido correctamente en el compartimento para pilas.
- ▶ Compruebe la correcta polaridad de las pilas.
- ▶ Asegúrese de que las pilas no están descargadas.

Condiciones: Error de transmisión

- ▶ Asegúrese de que la caldera esté conectada.
- ▶ Compruebe si las pilas del termostato ambiental se han introducido correctamente en el compartimento para pilas.
- ▶ Compruebe la correcta polaridad de las pilas.
- ▶ Asegúrese de que las pilas no están descargadas.

8.2 Detección y solución de averías en la radiotransmisión

Condiciones: Error de transmisión de la señal de radio

- ▶ Asegúrese de que la caldera esté conectada.
- ▶ Compruebe si las pilas del termostato ambiental se han introducido correctamente en el compartimento para pilas.
- ▶ Compruebe la correcta polaridad de las pilas.
- ▶ Asegúrese de que las pilas no están descargadas.

- ▶ Compruebe la distancia entre el termostato ambiental y la unidad de recepción por radio.
- ▶ Compruebe la dirección de radio. El termostato ambiental y la unidad de recepción por radio deben estar asociados a la misma dirección de radio.

Condiciones: Error en la unidad de recepción por radio

- ▶ Compruebe si la unidad de recepción por radio está .
- ▶ Compruebe la conexión eléctrica entre la unidad de recepción por radio y la caldera.
- ▶ Compruebe la distancia entre el termostato ambiental y la unidad de recepción por radio.
- ▶ Compruebe la dirección de radio. El termostato ambiental y la unidad de recepción por radio deben estar asociados a la misma dirección de radio.

8.3 Comprobación de la conexión de radio

1. Aumente la temperatura nominal en el termostato ambiental para enviar una demanda de calor a la caldera.
2. Espere unos segundos.
 - ◁ En la pantalla del termostato ambiental debe aparecer el indicador de demanda de calor.
 - ◁ En la unidad de recepción por radio se ilumina el LED verde.
3. Disminuya la temperatura nominal en el termostato ambiental para interrumpir la demanda de calor a la caldera.
4. Espere unos segundos.
 - ◁ En la pantalla del termostato ambiental debe desaparecer el indicador de demanda de calor.
 - ◁ En la unidad de recepción por radio debe apagarse el LED verde.
 - ▽ Si no se ha iluminado el LED verde, reduzca la distancia entre el termos-

tato ambiental y la unidad de recepción por radio.

5. Repita el procedimiento en caso necesario.

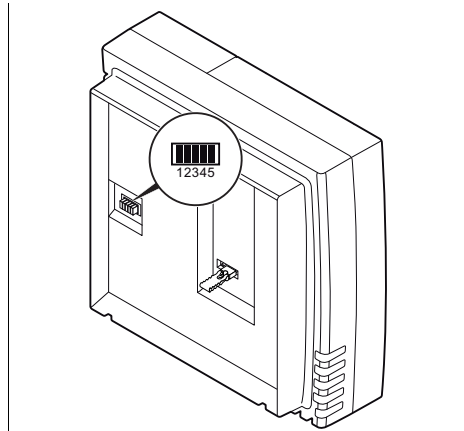
8.4 Dirección de radio

El termostato ambiental y la unidad de recepción por radio deben estar asociados a la misma dirección de radio.

La unidad de recepción por radio recibe información del termostato ambiental únicamente si poseen la misma dirección de radio.

Si hay varios termostatos ambientales en un área reducida, en determinadas circunstancias debe cambiarse la dirección de radio (p. ej., instalaciones presentes en el vecindario o instalaciones que abarcan varias zonas).

8.4.1 Termostato ambiental



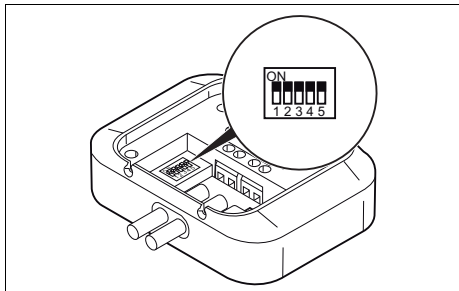
Los cinco puentes enchufables, numerados del 1 al 5, se encuentran en la parte posterior del termostato ambiental.

La presencia de un puente enchufable se corresponde con la posición «ON». La falta de un puente enchufable se corresponde con la posición «OFF».

Los cinco puentes enchufables se suministran de serie y se corresponden con la posición «ON» (ajuste de fábrica).

9 Datos técnicos

8.4.2 Unidad de recepción por radio



Las cinco palancas de contacto, numeradas del 1 al 5, se encuentran en la parte posterior de la unidad de recepción por radio.

Una palanca situada en la posición superior se corresponde con la posición «ON»; y una palanca en la posición inferior se corresponde con la posición «OFF».

Las cinco palancas de contacto vienen ajustadas de serie en la posición «ON» (ajuste de fábrica).

9 Datos técnicos

Tensión de la señal de control	230V AC / 50Hz - 24V AC/DC
Seccionador para una señal de control de 230 V	16A resistivo, 5A inductivo
Tensión de servicio de la unidad de recepción por radio	230 V
Frecuencia de la alimentación de corriente de la unidad de recepción por radio	50 Hz
Seccionador del suministro de corriente	13 A
Pilas	Pila alcalina AA/LR6 de 1,5 V

Sección de los cables de conexión	1,5 mm ²
Alcance en campo abierto	60 m
Alcance medio en habitaciones	30 m
Tipo de protección	IP30
Nivel de suciedad	2
Altura	95 mm
Longitud	95 mm
Profundidad	40 mm

10 Reciclaje y eliminación

10.1 Reciclaje y eliminación

Eliminación del embalaje

- ▶ Elimine el embalaje de forma adecuada.

Eliminación del producto y los accesorios

- ▶ No eliminar el producto ni los accesorios junto con los residuos domésticos.
- ▶ Elimine debidamente el producto y todos los accesorios.
- ▶ Se deben tener en cuenta todas las especificaciones relevantes.

11 Servicio de atención al cliente

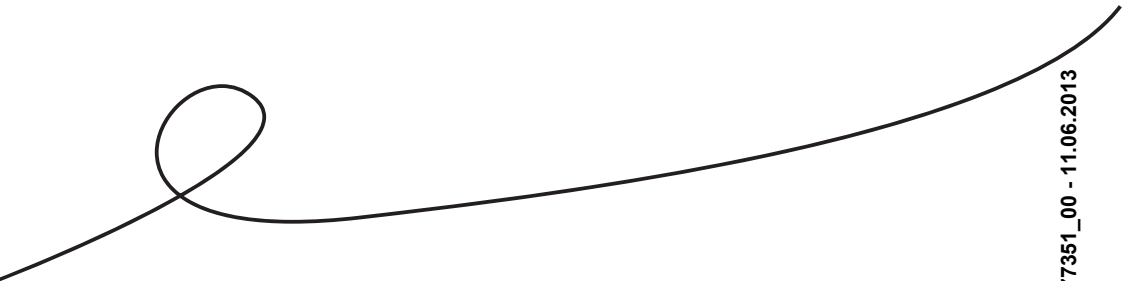
11.1 Servicio de atención al cliente

Puede consultar los datos de contacto para nuestro servicio de atención al cliente en la dirección indicada al dorso o en sauerduval.com.

Fabricante

Saunier Duval ECCI

17, rue de la Petite Baratte
BP 41535 - 44315 Nantes Cedex 03 – France
Téléphone : +33 240 68 1010
Télécopie : +33 240 68 1053



Proveedor

Saunier Duval Dicos, S.A.U.

Polígono Industrial Ugaldeguren III.
Parcela 22
48170 Zamudio (Vizcaya)
Atención al Cliente: 902 45 55 65
Servicio Técnico Oficial: 902 12 22 02
www.saunierduval.es

0020177351_00 - 11.06.2013



Saunier Duval
Siempre a tu lado