



Isotwin Condens

Caldera de 30 kW y 42 L con Isodyn2



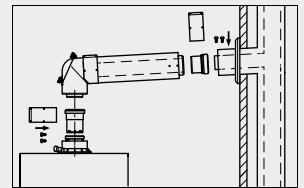
Caldera conectable con solución MiGo Link opcional (cambiando control a MiSet o a MiPro Sense»)

Agua caliente y calefacción al instante La solución ideal para instalaciones con gran demanda de ACS en nueva edificación, sus 30 kW de potencia y sus dos depósitos de 21 litros garantizan un suministro estable y continuado de agua caliente

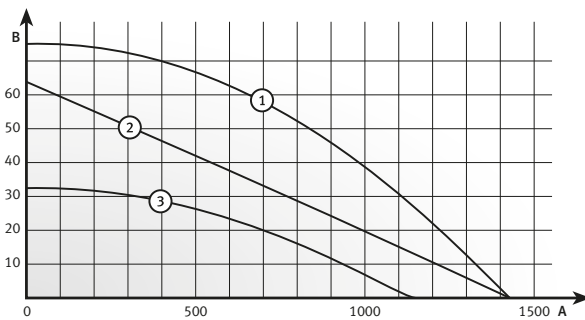
Sistema Isodyn2 La excelencia en agua caliente exclusivo de Saunier Duval, sistema de calentamiento dinámico del acumulador que, al asociar las ventajas de la producción instantánea de ACS con la estratificación del agua caliente y el empleo de un intercambiador de placas de alta efectividad, permite una producción inmediata así como la recuperación total del agua caliente en el acumulador en un máximo de 5 minutos

- Sistema de alta modulación H-MOD ELGA
- Bomba de ACS modulante Inverter DC
- Silenciosa, compacta y fácil de usar
- Diseño "One box"
- One key one function display
- Adaptadas para la recirculación de ACS

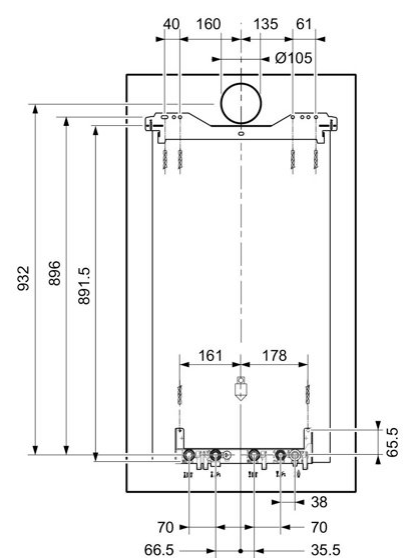
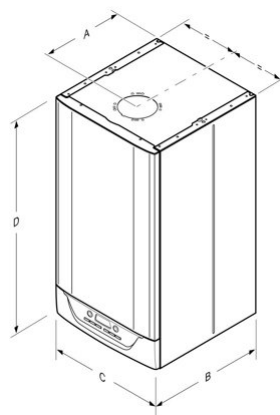
Homologadas C(10)3 Para utilizar con chimenea colectiva presurizada concéntrica. Gas natural



Longitud máxima entre caldera y chimenea: 10 m + 1 codo 87°
Cada codo de 87° reduce 2,5 m la longitud



- A Caudal del circuito de calefacción [l/h]
 B Presión disponible [kPa]
 1 Velocidad máxima, bypass cerrado
 2 Velocidad máxima, bypass abierto (20%), posición de fábrica
 3 Velocidad mínima, bypass abierto (20%), posición de fábrica



Modelo	Ud	30
A	mm	361
B	mm	570
C	mm	470
D	mm	892

Datos técnicos

Isotwin Condens

	Ud	30-A
Referencia	GN	1202 2803
	GP	1202 2804
Tipo de gas		I12H3P
Caudal de gas a Pmax (G20/G31)	m ³ /h - kg/h	3,24 / 2,41
Calefacción		
Potencia útil (50/30 °C) (G20/G31)	kW	5,3 - 25,7 / 6,4 - 25,7
Potencia útil (80/60 °C) (G20/G31)	kW	4,9 - 23,5 / 5,9 - 23,5
Rendimiento s/PCI (50/30 °C)	%	106,9
Rendimiento s/PCI (80/60 °C)	%	97,9
Temperatura	°C	10 - 80
Máxima presión de trabajo	MPa/bar	0,3 / 3
Caudal de condensados a Pmax	L/h	2,85
Capacidad del vaso de expansión	L	12
Agua caliente sanitaria		
Potencia útil (G20/G31)	kW	5 - 30,6 / 6 - 30,6
Ajuste de temperatura	°C	45 - 65
Caudal mínimo	L/min	0,1
Caudal específico EN 13.203 (ΔT 25 °C)	L/min	25,2
Máxima presión de agua admisible	MPa/bar	1 / 10
Volumen del acumulador de ACS	L	42
Evacuación de humos		
Longitud máx. horizontal C1360/100	m	10
Longitud máx. horizontal C1380/125	m	25
Longitud máx. doble flujo C83 80/80	m	2x20
Circuito eléctrico		
Máximo consumo	W	140
Protección	-	IPX4D
Otros datos		
Ø Tubo evacuación de válvula seguridad	mm	13,5
Ø Tubo evacuación de condensados	mm	14,0
Dimensiones y peso		
Anchura	mm	470
Profundidad	mm	570
Altura	mm	892
Peso de montaje	kg	65,5
Homologación		CE 1312BV5441