



awb



Glow•worm



protherm

en Operating instructions
de Betriebsanleitung
es Instrucciones de funcionamiento
fr Notice d'emploi
hu Kezelési útmutató
it Istruzioni per l'uso
nl Gebruiksaanwijzing
pl Instrukcja obsługi
pt Manual de instruções
ru Руководство по эксплуатации
sk Návod na obsluhu
en Country specifics

FE .../3 MR, FES .../3 MR, FEW .../3 MR,
FEWS .../3 MR



en	Operating instructions	1
de	Betriebsanleitung	7
es	Instrucciones de funcionamiento	13
fr	Notice d'emploi	19
hu	Kezelési útmutató	25
it	Istruzioni per l'uso	31
nl	Gebruiksaanwijzing	37
pl	Instrukcja obsługi	43
pt	Manual de instruções	49
ru	Руководство по эксплуатации	55
sk	Návod na obsluhu	61
en	Country specifics	67

Operating instructions

Contents

1	Safety	2
1.1	Action-related warnings	2
1.2	Intended use	2
1.3	General safety information	2
2	Notes on the documentation	4
2.1	Observing other applicable documents	4
2.2	Storing documents	4
2.3	Validity of the instructions	4
3	Product description	4
3.1	Design of the product	4
3.2	Control elements	5
3.3	Data plate	5
3.4	CE label	5
4	Operation	5
4.1	Setting the domestic hot water temperature	5
4.2	Switching off hot water generation	6
5	Care and maintenance	6
5.1	Caring for the product	6
5.2	Maintenance	6
6	Detecting and eliminating faults	6
7	Decommissioning	6
7.1	Temporarily decommissioning the product	6
7.2	Permanently decommissioning the product	6
8	Recycling and disposal	6
9	Guarantee and customer service	6
9.1	Guarantee	6
9.2	Customer service	6

1 Safety

1 Safety

1.1 Action-related warnings

Classification of action-related warnings

The action-related warnings are classified in accordance with the severity of the possible danger using the following warning signs and signal words:

Warning symbols and signal words

**Danger!**

Imminent danger to life or risk of severe personal injury

**Danger!**

Risk of death from electric shock

**Warning.**

Risk of minor personal injury

**Caution.**

Risk of material or environmental damage

1.2 Intended use

In the event of inappropriate or improper use, damage to the product and other property may arise.

The domestic hot water cylinder is designed to keep drinking water that is heated to a maximum 85 °C ready for use in households and businesses. The product is designed to be integrated into a central heating installation. It is designed to be combined with heat generators whose power lies within the limits specified in the technical data. To control the domestic hot water generation, weather compensators and control systems from suitable heat generators can be used. These are heat generators that provide cylinder charging and can be connected to a temperature sensor.

Intended use includes the following:

- observance of the operating instructions included for the product and any other system components
- compliance with all inspection and maintenance conditions listed in the instructions.

Any other use that is not specified in these instructions, or use beyond that specified in this document shall be considered improper use.

Any direct use in industrial or commercial processes is also deemed to be improper.

Caution.

Improper use of any kind is prohibited.

1.3 General safety information

1.3.1 Danger caused by improper operation

Improper operation may present a danger to you and others, and cause material damage.

- ▶ Carefully read the enclosed instructions and all other applicable documents, particularly the "Safety" section and the warnings.
- ▶ Only carry out the activities for which instructions are provided in these operating instructions.

1.3.2 Risk of material damage caused by frost

- ▶ Ensure that the heating installation always remains in operation during freezing conditions and that all rooms are sufficiently heated.
- ▶ If you cannot ensure the operation, have a competent person drain the heating installation.

1.3.3 Material damage due to leaks

- ▶ Ensure that there is no mechanical tension on the supply lines.
- ▶ Do not suspend any loads from the pipelines (e.g. clothing).

1.3.4 What to do if you find a leak

- ▶ If a leak occurs, immediately close the cold water stop valve on the system.
- ▶ If necessary, ask your competent person where he installed the cold water stop valve.
- ▶ Have the leak repaired by an approved heating specialist company.

1.3.5 Risk of death due to changes to the product or the product environment

- ▶ Never remove, bridge or block the safety devices.
- ▶ Do not tamper with any of the safety devices.

- ▶ Do not damage or remove any tamper-proof seals on components.
- ▶ Do not make any changes:
 - The product itself
 - The water and electricity supply lines
 - to the expansion relief valve
 - to the drain pipework
 - to constructional conditions that may affect the operational reliability of the product

1.3.6 Risk of injury and material damage due to maintenance and repairs carried out incorrectly or not carried out at all

- ▶ Never attempt to carry out maintenance work or repairs on your product yourself.
- ▶ Faults and damage should be immediately rectified by a competent person.
- ▶ Adhere to the maintenance intervals specified.

2 Notes on the documentation

2 Notes on the documentation

2.1 Observing other applicable documents

- ▶ You must observe all operating instructions enclosed with the installation components.
- ▶ Observe the country-specific information in the appendix.

2.2 Storing documents

- ▶ Keep this manual and all other applicable documents safe for future use.

2.3 Validity of the instructions

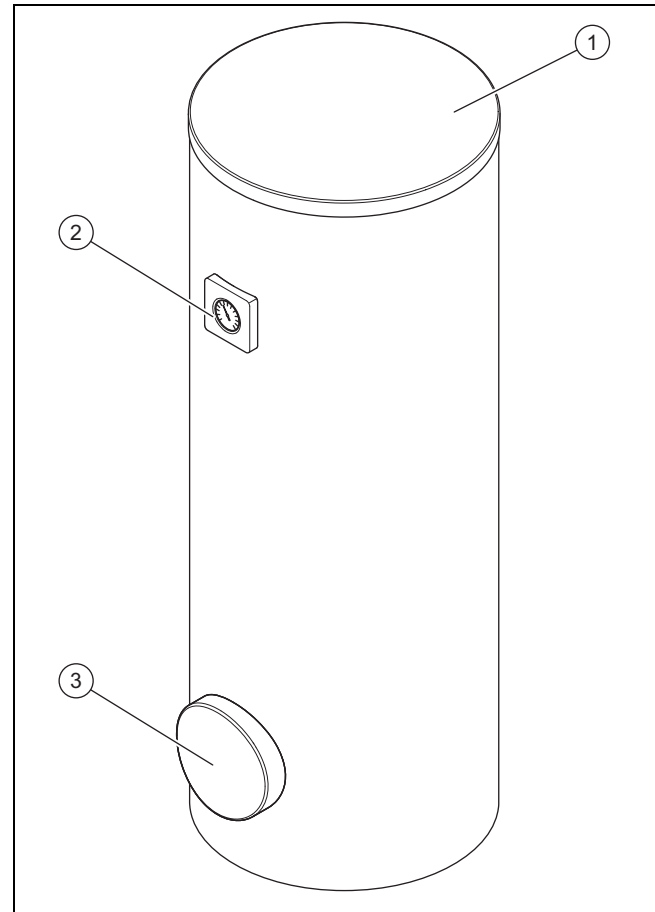
These instructions apply only to:

Product article number

FE 300/3 MR	0010020650
FE 400/3 MR	0010020651
FE 500/3 MR	0010020652
FES 300/3 MR	0010020653
FES 400/3 MR	0010020654
FES 500/3 MR	0010020655
FEW 300/3 MR	0010020656
FEW 400/3 MR	0010020657
FEW 500/3 MR	0010020658
FEWS 400/3 MR	0010020659
FEWS 500/3 MR	0010020660

3 Product description

3.1 Design of the product

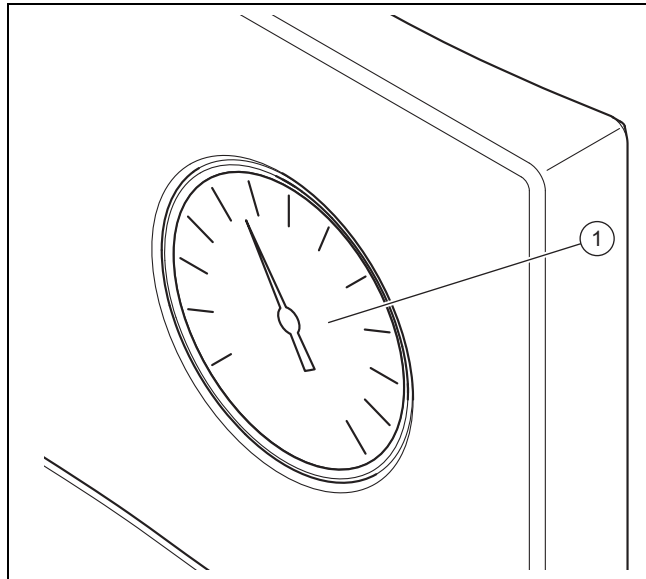


- 1 Casing top 3 Cleaning eye
2 Display element

The product is a domestic hot water cylinder. The domestic hot water cylinder is equipped with external heat insulation. The vessel for the domestic hot water cylinder is made of enamelled steel. The pipe spirals that transfer the heat are located inside the vessel. As additional corrosion protection, the vessel has a protection anode.




A circulation pump can be used as an option to increase the hot water comfort, particularly at more distant draw-off points.



3.2 Control elements



1 Domestic hot water thermometer

3.3 Data plate

Information on the data plate	Meaning
Serial no., Cep.№	Serial number
FE ...	Type designation
F	Floor-standing
E	Enamelled
S	Solar heating coil
W	Heat pump heating coil
300, 400, 500	Volumetric capacity (litres)
/3	Unit generation
M, B, H	Insulation: – B = Basic – M = Medium – H = High
R	Cleaning eye
ACI	Display for magnesium protection anode
EN 12897:2016, EH 12897:2016	Standard applied
	Cylinder
	Top heating coil
	Bottom heating coil
ww/jjjj	Production period: Week/year
V[l], V[l]	Nominal volume
P _s [bar], P _s [бар]	Maximum operating pressure
T _{max} [°C], T _{max} [°C]	Maximum operating temperature
A [m ²], A [м ²]	Heat transfer surface
Pt [bar], Pt [бар]	Test pressure

Information on the data plate	Meaning
P ₁ , P ₂	Continuous output
V ₁ , V ₂	Nominal circulation volume flow
Heat loss, Потери тепла, Втрата тепла	Downtime loss
Heater connection, Подключение отопителя, Підключення отопителя	Recommended dimensions of the pipelines to connect the boiler
	Read the instructions.
Serial-No. 21054500100028300006000001N4  21054500100028300006000001N4	Bar code with serial number, The 7th to 16th digits of the serial number form the article number

3.4 CE label



The CE label shows that the products comply with the basic requirements of the applicable directives as stated on the identification plate.

The declaration of conformity can be viewed at the manufacturer's site.

4 Operation

4.1 Setting the domestic hot water temperature



Danger! **Risk of death from legionella.**

Legionella multiply at temperatures below 60 °C.

- ▶ Have a competent person inform you about the measures that should be taken to protect against Legionella in your installation.
- ▶ Do not set any water temperatures below 60 °C without consulting the competent person first.

Conditions: With control

- ▶ Observe the instructions for the control. Depending on the control, you can set the domestic hot water temperature on the control.

Conditions: Without control

- ▶ Consult your competent person to adjust the domestic hot water temperature of the cylinder.

5 Care and maintenance

4.2 Switching off hot water generation

- ▶ Switch off the heat generator or the hot water generation at the heat generator or at the controller.

5 Care and maintenance

5.1 Caring for the product

- ▶ Clean the casing with a damp cloth and a little solvent-free soap.
- ▶ Do not use sprays, scouring agents, detergents, solvents or cleaning agents that contain chlorine.

5.2 Maintenance

An annual inspection and biennial maintenance of the product carried out by a competent person is a prerequisite for ensuring that the product is permanently ready and safe for operation, reliable, and has a long service life. The inspection may require maintenance to be carried out earlier, depending on the results.

6 Detecting and eliminating faults

- ▶ If the product is not functioning correctly, contact a competent person.

7 Decommissioning

7.1 Temporarily decommissioning the product

- ▶ Temporarily decommission the product only if there is no risk of frost.
- ▶ Switch off the heat generator or the hot water generation at the heat generator or at the controller.

7.2 Permanently decommissioning the product

- ▶ Make sure that only an authorised competent person decommissions the product.

8 Recycling and disposal

- ▶ The competent person who installed your product is responsible for the disposal of the packaging.



If the product is labelled with this mark:

- ▶ In this case, do not dispose of the product with the household waste.
- ▶ Instead, hand in the product to a collection centre for waste electrical or electronic equipment.



If the product contains batteries that are labelled with this mark, these batteries may contain substances that are hazardous to human health and the environment.

- ▶ In this case, dispose of the batteries at a collection point for batteries.

9 Guarantee and customer service

9.1 Guarantee

For information on the manufacturer's guarantee, please write to the contact address that is provided in the appendix.

9.2 Customer service

The contact details for our customer service are provided in the appendix or on our website.

Betriebsanleitung

Inhalt

1	Sicherheit	8
1.1	Handlungsbezogene Warnhinweise	8
1.2	Bestimmungsgemäße Verwendung	8
1.3	Allgemeine Sicherheitshinweise	8
2	Hinweise zur Dokumentation.....	10
2.1	Mitgeltende Unterlagen beachten.....	10
2.2	Unterlagen aufbewahren	10
2.3	Gültigkeit der Anleitung.....	10
3	Produktbeschreibung.....	10
3.1	Aufbau des Produkts	10
3.2	Bedienelemente.....	11
3.3	Typenschild.....	11
3.4	CE-Kennzeichnung.....	11
4	Betrieb	11
4.1	Warmwassertemperatur einstellen	11
4.2	Warmwasserbereitung ausschalten	12
5	Pflege und Wartung.....	12
5.1	Produkt pflegen.....	12
5.2	Wartung	12
6	Störung erkennen und beheben.....	12
7	Außerbetriebnahme.....	12
7.1	Produkt vorübergehend außer Betrieb nehmen.....	12
7.2	Produkt endgültig außer Betrieb nehmen.....	12
8	Recycling und Entsorgung	12
9	Garantie und Kundendienst.....	12
9.1	Garantie	12
9.2	Kundendienst.....	12

1 Sicherheit

1 Sicherheit

1.1 Handlungsbezogene Warnhinweise

Klassifizierung der handlungsbezogenen Warnhinweise

Die handlungsbezogenen Warnhinweise sind wie folgt mit Warnzeichen und Signalwörtern hinsichtlich der Schwere der möglichen Gefahr abgestuft:

Warnzeichen und Signalwörter



Gefahr!

Unmittelbare Lebensgefahr oder Gefahr schwerer Personenschäden



Gefahr!

Lebensgefahr durch Stromschlag



Warnung!

Gefahr leichter Personenschäden



Vorsicht!

Risiko von Sachschäden oder Schäden für die Umwelt

1.2 Bestimmungsgemäße Verwendung

Bei unsachgemäßer oder nicht bestimmungsgemäßer Verwendung können Beeinträchtigungen des Produkts und anderer Sachwerte entstehen.

Der Warmwasserspeicher ist dafür bestimmt, bis maximal 85 °C erwärmtes Trinkwasser in Haushalten und Gewerbebetrieben zur Verwendung bereit zu halten. Das Produkt ist dafür bestimmt, in eine Zentralheizungsanlage integriert zu werden. Es ist für die Kombination mit Wärmeerzeugern vorgesehen, deren Leistung in den Grenzen liegt, die in den Technischen Daten angegeben sind. Zur Regelung der Warmwasserbereitung können witterungsgeführte Regler sowie Regelungen von geeigneten Wärmeerzeugern verwendet werden. Das sind Wärmeerzeuger, die eine Speicherladung vorsehen und über die Anschlussfähigkeit für einen Temperaturfühler verfügen.

Die bestimmungsgemäße Verwendung beinhaltet:

- das Beachten der beiliegenden Betriebsanleitungen des Produkts sowie aller weiteren Komponenten der Anlage

- die Einhaltung aller in den Anleitungen aufgeführten Inspektions- und Wartungsbedingungen.

Eine andere Verwendung als die in der vorliegenden Anleitung beschriebene oder eine Verwendung, die über die hier beschriebene hinausgeht, gilt als nicht bestimmungsgemäß. Nicht bestimmungsgemäß ist auch jede unmittelbare kommerzielle und industrielle Verwendung.

Achtung!

Jede missbräuchliche Verwendung ist untersagt.

1.3 Allgemeine Sicherheitshinweise

1.3.1 Gefahr durch Fehlbedienung

Durch Fehlbedienung können Sie sich selbst und andere gefährden und Sachschäden verursachen.

- ▶ Lesen Sie die vorliegende Anleitung und alle mitgeltenden Unterlagen sorgfältig durch, insb. das Kapitel "Sicherheit" und die Warnhinweise.
- ▶ Führen Sie nur diejenigen Tätigkeiten durch, zu denen die vorliegende Betriebsanleitung anleitet.

1.3.2 Risiko eines Sachschadens durch Frost

- ▶ Stellen Sie sicher, dass die Heizungsanlage bei Frost auf jeden Fall in Betrieb bleibt und alle Räume ausreichend temperiert sind.
- ▶ Wenn Sie den Betrieb nicht sicherstellen können, dann lassen Sie einen Fachhandwerker die Heizungsanlage entleeren.

1.3.3 Sachschäden durch Undichtigkeiten

- ▶ Achten Sie darauf, dass an den Anschlussleitungen keine mechanischen Spannungen entstehen.
- ▶ Hängen Sie an den Rohrleitungen keine Lasten auf (z. B. Kleidung).

1.3.4 Verhalten bei Undichtigkeiten

- ▶ Schließen Sie bei Undichtigkeiten an der Anlage sofort das Kaltwasser-Absperrventil.

- ▶ Fragen Sie ggf. Ihren Fachhandwerker, wo er das Kaltwasser-Absperrventil montiert hat.
- ▶ Lassen Sie die Undichtigkeit durch einen anerkannten Fachhandwerksbetrieb beheben.

1.3.5 Lebensgefahr durch Veränderungen am Produkt oder im Produktumfeld

- ▶ Entfernen, überbrücken oder blockieren Sie keinesfalls die Sicherheitseinrichtungen.
- ▶ Manipulieren Sie keine Sicherheitseinrichtungen.
- ▶ Zerstören oder entfernen Sie keine Plomben von Bauteilen.
- ▶ Nehmen Sie keine Veränderungen vor:
 - am Produkt
 - an den Zuleitungen für Wasser und Strom
 - am Sicherheitsventil
 - an den Ablaufleitungen
 - an baulichen Gegebenheiten, die Einfluss auf die Betriebssicherheit des Produkts haben können

1.3.6 Verletzungsgefahr und Risiko eines Sachschadens durch unsachgemäße oder unterlassene Wartung und Reparatur

- ▶ Versuchen Sie niemals, selbst Wartungsarbeiten oder Reparaturen an Ihrem Produkt durchzuführen.
- ▶ Lassen Sie Störungen und Schäden umgehend durch einen Fachhandwerker beheben.
- ▶ Halten Sie die vorgegebenen Wartungsintervalle ein.

2 Hinweise zur Dokumentation

2 Hinweise zur Dokumentation

2.1 Mitgeltende Unterlagen beachten

- ▶ Beachten Sie unbedingt alle Betriebsanleitungen, die Komponenten der Anlage beiliegen.
- ▶ Beachten Sie die landesspezifischen Informationen im Anhang.

2.2 Unterlagen aufbewahren

- ▶ Bewahren Sie diese Anleitung sowie alle mitgeltenden Unterlagen zur weiteren Verwendung auf.

2.3 Gültigkeit der Anleitung

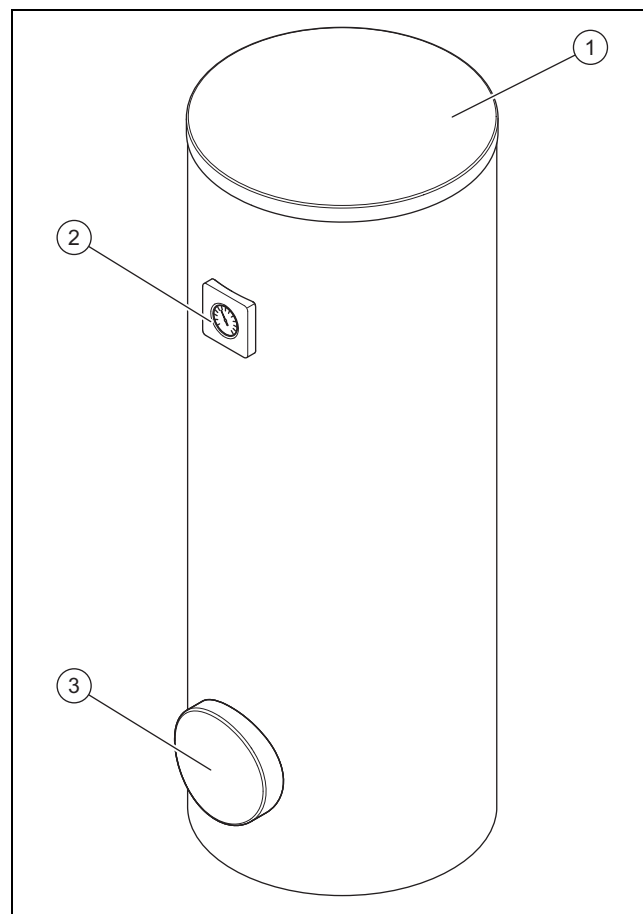
Diese Anleitung gilt ausschließlich für:

Produkt - Artikelnummer

FE 300/3 MR	0010020650
FE 400/3 MR	0010020651
FE 500/3 MR	0010020652
FES 300/3 MR	0010020653
FES 400/3 MR	0010020654
FES 500/3 MR	0010020655
FEW 300/3 MR	0010020656
FEW 400/3 MR	0010020657
FEW 500/3 MR	0010020658
FEWS 400/3 MR	0010020659
FEWS 500/3 MR	0010020660

3 Produktbeschreibung

3.1 Aufbau des Produkts

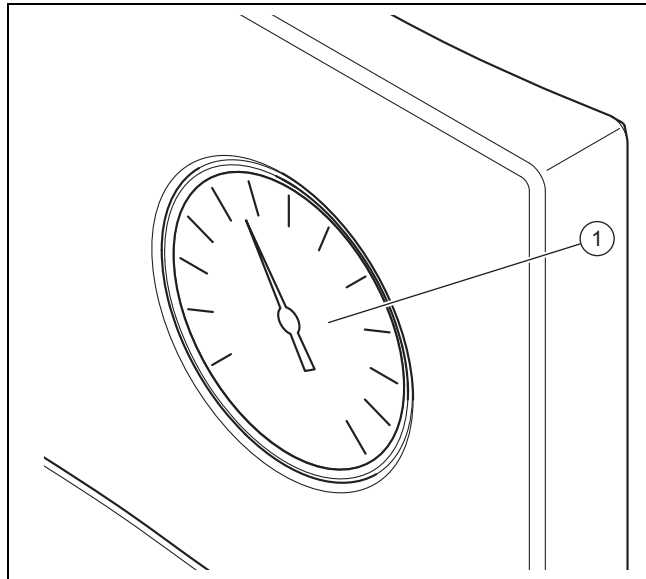


- 1 Verkleidungsdeckel 3 Reinigungsöffnung
2 Anzeigeelement

Das Produkt ist ein Warmwasserspeicher. Der Warmwasserspeicher ist außen mit einer Wärmeisolierung versehen. Der Behälter des Warmwasserspeichers besteht aus emailliertem Stahl. Im Inneren des Behälters befinden sich die Rohrschlangen, die die Wärme übertragen. Als zusätzlichen Korrosionsschutz hat der Behälter eine Schutzanode.

Optional einsetzbar ist eine Zirkulationspumpe zur Erhöhung des Warmwasserkomforts, vor allem an weit entfernten Zapfstellen.

3.2 Bedienelemente



1 Warmwasser-Thermometer

3.3 Typenschild

Angabe auf dem Typenschild	Bedeutung
Serial-No., Сер.№	Serialnummer
FE ...	Typenbezeichnung
F	bodenstehend
E	emailliert
S	Solar-Rohrschlange
W	Wärmepumpen-Rohrschlange
300, 400, 500	Nennfassungsvermögen (Liter)
/3	Gerätegeneration
M, B, H	Isolierung: – B = Basic – M = Medium – H = High
R	Reinigungsöffnung
ACI	Anzeige für Magnesium-Schutzanode
EN 12897:2016, EH 12897:2016	Angewandte Norm
	Speicher
	Rohrschlange oben
	Rohrschlange unten
ww/jjjj	Produktionszeitraum: Woche/Jahr
V[l], V[n]	Nennvolumen
P _s [bar], P _s [бар]	maximaler Betriebsdruck
T _{max} [°C], T _{макс} [°C]	maximale Betriebstemperatur
A [m ²], A [м ²]	Wärmeübertragungsfläche
Pt [bar], Pt [бар]	Prüfdruck

Angabe auf dem Typenschild	Bedeutung
P ₁ , P ₂	Dauerleistung
V ₁ , V ₂	Nennumlaufvolumenstrom
Heat loss, Потери тепла, Втрата тепла	Stillstandsverlust
Heater connection, Подключение отопителя, Підключення отопителя	Empfohlene Dimensionierung der Rohrleitungen zum Anschluss des Heizgeräts
	Anleitung lesen!
Serial-No. 21054500100028300006000001N4 21054500100028300006000001N4	Bar-Code mit Serialnummer, 7. bis 16. Ziffer bilden die Artikelnummer

3.4 CE-Kennzeichnung



Mit der CE-Kennzeichnung wird dokumentiert, dass die Produkte gemäß dem Typenschild die grundlegenden Anforderungen der einschlägigen Richtlinien erfüllen.

Die Konformitätserklärung kann beim Hersteller eingesehen werden.

4 Betrieb

4.1 Warmwassertemperatur einstellen



Gefahr! Lebensgefahr durch Legionellen!

Legionellen entwickeln sich bei Temperaturen unter 60 °C.

- ▶ Lassen Sie sich vom Fachhandwerker über die durchgeführten Maßnahmen zum Legionellenschutz in Ihrer Anlage informieren.
- ▶ Stellen Sie ohne Rücksprache mit dem Fachhandwerker keine Wassertemperaturen unter 60 °C ein.

Bedingungen: Mit Regler

- ▶ Beachten Sie die Anleitung des Reglers. Je nach Regler haben Sie die Möglichkeit, die Warmwassertemperatur am Regler einzustellen.

Bedingungen: Ohne Regler

- ▶ Wenden Sie sich zum Einstellen der Warmwassertemperatur des Speichers an Ihren Fachhandwerker.

5 Pflege und Wartung

4.2 Warmwasserbereitung ausschalten

- ▶ Schalten Sie den Wärmeerzeuger oder die Warmwasserbereitung am Wärmeerzeuger bzw. am Regler aus.

5 Pflege und Wartung

5.1 Produkt pflegen

- ▶ Reinigen Sie die Verkleidung mit einem feuchten Tuch und etwas lösungsmittelfreier Seife.
- ▶ Verwenden Sie keine Sprays, keine Scheuermittel, Spülmittel, lösungsmittel- oder chlorhaltigen Reinigungsmittel.

5.2 Wartung

Voraussetzung für dauernde Betriebsbereitschaft und –sicherheit, Zuverlässigkeit und hohe Lebensdauer des Produkts sind eine jährliche Inspektion und eine zweijährliche Wartung des Produkts durch einen Fachhandwerker. Abhängig von den Ergebnissen der Inspektion kann eine frühere Wartung notwendig sein.

6 Störung erkennen und beheben

- ▶ Wenn das Produkt nicht einwandfrei arbeitet, dann wenden Sie sich an einen Fachhandwerker.

7 Außerbetriebnahme

7.1 Produkt vorübergehend außer Betrieb nehmen

- ▶ Nehmen Sie das Produkt nur dann vorübergehend außer Betrieb, wenn keine Frostgefahr besteht.
- ▶ Schalten Sie den Wärmeerzeuger oder die Warmwasserbereitung am Wärmeerzeuger bzw. am Regler aus.

7.2 Produkt endgültig außer Betrieb nehmen

- ▶ Sorgen Sie dafür, dass ein autorisierter Fachhandwerker das Produkt außer Betrieb nimmt.

8 Recycling und Entsorgung

- ▶ Überlassen Sie die Entsorgung der Verpackung dem Fachhandwerker, der das Produkt installiert hat.



Wenn das Produkt mit diesem Zeichen gekennzeichnet ist:

- ▶ Entsorgen Sie das Produkt in diesem Fall nicht über den Hausmüll.
- ▶ Geben Sie stattdessen das Produkt an einer Sammelstelle für Elektro- oder Elektronik-Altgeräte ab.



Wenn das Produkt Batterien enthält, die mit diesem Zeichen gekennzeichnet sind, dann können die Batterien gesundheits- und umweltschädliche Substanzen enthalten.

- ▶ Entsorgen Sie die Batterien in diesem Fall an einer Sammelstelle für Batterien.

9 Garantie und Kundendienst

9.1 Garantie

Informationen zur Herstellergarantie erfragen Sie bitte unter der Kontaktadresse im Anhang.

9.2 Kundendienst

Die Kontaktdaten unseres Kundendiensts finden Sie im Anhang oder auf unserer Website.

Instrucciones de funcionamiento

Contenido

1	Seguridad	14
1.1	Advertencias relativas a la operación.....	14
1.2	Utilización adecuada.....	14
1.3	Información general de seguridad	14
2	Observaciones sobre la documentación	16
2.1	Consulta de la documentación adicional	16
2.2	Conservación de la documentación	16
2.3	Validez de las instrucciones	16
3	Descripción del aparato	16
3.1	Estructura del aparato	16
3.2	Elementos de mando.....	17
3.3	Placa de características.....	17
3.4	Homologación CE.....	17
4	Funcionamiento	17
4.1	Ajuste de la temperatura de agua caliente	17
4.2	Desactivación de la preparación de agua caliente	18
5	Cuidado y mantenimiento.....	18
5.1	Cuidado del producto.....	18
5.2	Mantenimiento	18
6	Detección y solución de averías	18
7	Puesta fuera de servicio	18
7.1	Puesta fuera de funcionamiento temporal del producto.....	18
7.2	Puesta fuera de funcionamiento definitiva del producto.....	18
8	Reciclaje y eliminación	18
9	Garantía y servicio de atención al cliente	18
9.1	Garantía.....	18
9.2	Servicio de Asistencia Técnica	18

1 Seguridad

1 Seguridad

1.1 Advertencias relativas a la operación

Clasificación de las advertencias relativas a la manipulación

Las advertencias relativas a la manipulación se clasifican con signos de advertencia e indicaciones de aviso de acuerdo con la gravedad de los posibles peligros:

Signos de advertencia e indicaciones de aviso



Peligro

Peligro de muerte inminente o peligro de lesiones graves



Peligro

Peligro de muerte por electrocución



Advertencia

peligro de lesiones leves



Atención

Riesgo de daños materiales o daños al medio ambiente

1.2 Utilización adecuada

Su uso incorrecto o utilización inadecuada puede provocar daños en el producto u otros bienes materiales.

El acumulador de agua caliente está destinado a mantener agua potable calentada hasta un máximo de 85 °C para su uso en hogares y empresas industriales. El producto está previsto para integrarse en una instalación de calefacción central. Está concebido para utilizarse en combinación con generadores de calor cuya potencia se encuentre dentro de los límites indicados en los datos técnicos. Para regular la producción de agua caliente sanitaria pueden emplearse reguladores controlados por sonda exterior, así como reguladores de generadores de calor adecuados. Son apropiados aquellos generadores de calor que cuentan con sobrealimentación y con posibilidad de conexión de un sensor de temperatura.

La utilización adecuada implica:

- Tenga en cuenta las instrucciones de funcionamiento adjuntas del producto y de todos los demás componentes de la instalación.

- Cumplir todas las condiciones de inspección y mantenimiento recogidas en las instrucciones.

Una utilización que no se corresponda con o que vaya más allá de lo descrito en las presentes instrucciones se considera inadecuada. También es inadecuado cualquier uso de carácter directamente comercial o industrial.

¡Atención!

Se prohíbe todo uso abusivo del producto.

1.3 Información general de seguridad

1.3.1 Peligro por un uso incorrecto

El uso incorrecto puede poner en peligro tanto a usted como a otras personas y ocasionar daños materiales.

- ▶ Lea atentamente las presentes instrucciones y toda la documentación adicional, especialmente el capítulo "Seguridad" y las notas de advertencia.
- ▶ Realice solo aquellas operaciones a las que se refieren las presentes instrucciones de funcionamiento.

1.3.2 Riesgo de daños materiales causados por heladas

- ▶ En caso de helada, asegúrese de que la instalación de calefacción sigue funcionando en todo momento y que todas las estancias se calientan lo suficiente.
- ▶ Cuando no pueda asegurar el funcionamiento, encargue a un profesional autorizado que purgue la instalación de calefacción.

1.3.3 Daños materiales por fugas

- ▶ Compruebe que en los conductos de conexión no se produzcan tensiones mecánicas.
- ▶ No cuelgue pesos (p. ej., ropa) de las tuberías.

1.3.4 Comportamiento en caso de fuga

- ▶ En caso de fuga, cierre de inmediato la llave de paso de agua fría de la instalación.

- ▶ Dado el caso, pregunte al profesional autorizado dónde ha instalado la llave de paso de agua fría.
- ▶ Encargue al S.A.T. oficial la reparación de la fuga.

1.3.5 Peligro de muerte por modificaciones en el aparato o en el entorno del mismo

- ▶ No retire, puentee ni bloquee ningún dispositivo de seguridad.
- ▶ No manipule los dispositivos de seguridad.
- ▶ No rompa ni retire ningún precinto de las piezas.
- ▶ No efectúe modificación alguna:
 - en el producto
 - en los conductos de agua y corriente eléctrica
 - en la válvula de seguridad
 - en las tuberías de desagüe
 - en elementos estructurales que puedan afectar a la seguridad del aparato

1.3.6 Peligro de lesiones y riesgo de daños materiales por la realización incorrecta de los trabajos de mantenimiento y reparación o por su omisión

- ▶ Nunca intente realizar usted mismo trabajos de mantenimiento o de reparación en el aparato.
- ▶ Encargue a un profesional autorizado que repare las averías y los daños de inmediato.
- ▶ Respetar los intervalos de mantenimiento especificados.

2 Observaciones sobre la documentación

2 Observaciones sobre la documentación

2.1 Consulta de la documentación adicional

- ▶ Es imprescindible tener en cuenta todas las instrucciones de funcionamiento suministradas junto con los componentes de la instalación.
- ▶ Tenga en cuenta la información específica de cada país incluida en el anexo.

2.2 Conservación de la documentación

- ▶ Conservar estas instrucciones y toda la demás documentación de validez paralela para su uso posterior.

2.3 Validez de las instrucciones

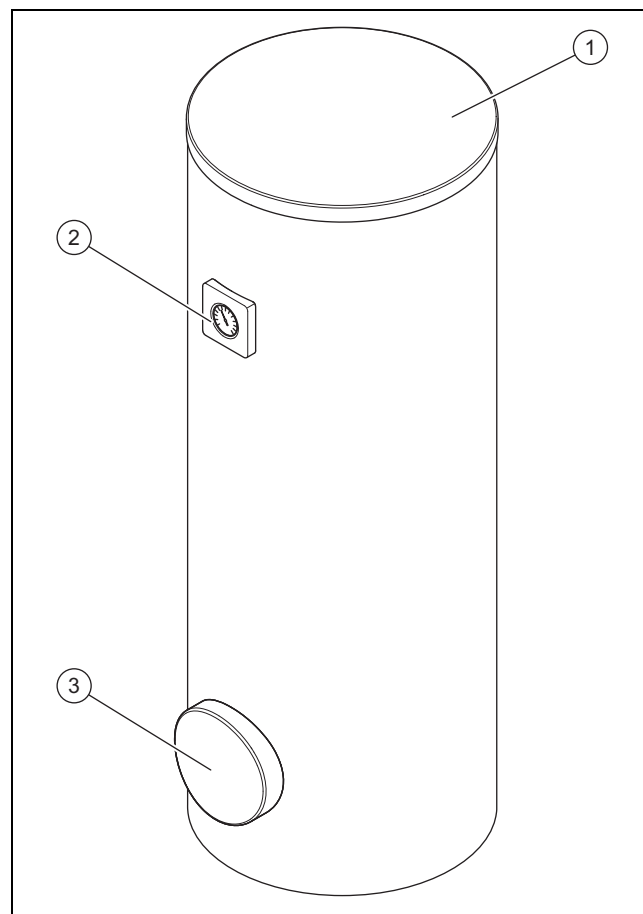
Estas instrucciones son válidas únicamente para:

Aparato - Referencia del artículo

FE 300/3 MR	0010020650
FE 400/3 MR	0010020651
FE 500/3 MR	0010020652
FES 300/3 MR	0010020653
FES 400/3 MR	0010020654
FES 500/3 MR	0010020655
FEW 300/3 MR	0010020656
FEW 400/3 MR	0010020657
FEW 500/3 MR	0010020658
FEWS 400/3 MR	0010020659
FEWS 500/3 MR	0010020660

3 Descripción del aparato

3.1 Estructura del aparato

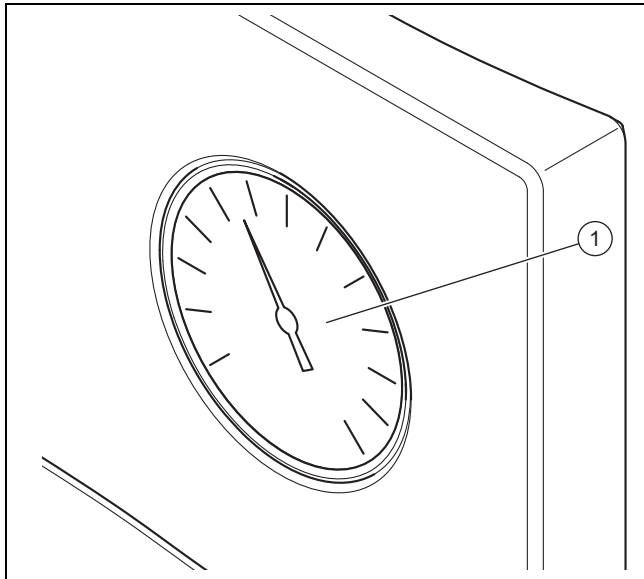


- 1 Tapa del revestimiento 3 Boca de servicio
2 Elemento de indicación

El producto es un acumulador de agua caliente sanitaria. El acumulador de agua caliente está provisto de un aislamiento térmico externo. El depósito del acumulador de agua caliente es de acero esmaltado. En el interior del depósito se encuentran los serpentines que transmiten el calor. Como protección adicional frente a la corrosión, el depósito cuenta con un ánodo de protección.

Se puede utilizar, de manera opcional, una bomba de recirculación para aumentar el confort del agua caliente, especialmente en tomas de agua conectadas a mucha distancia.

3.2 Elementos de mando



1 Termómetro de agua caliente sanitaria

3.3 Placa de características

Dato	Significado
N.º de serie., Cep.№	Número de serie
FE ...	Denominación de tipo
F	instalación de pie en el suelo
E	Esmaltado
S	Serpentín-solar
W	Serpentín-bomba de calor
300, 400, 500	Capacidad nominal (litros)
/3	Generación de aparatos
M, B, H	Aislamiento: - B = básico - M = medio - H = alto
R	Abertura de inspección
ACI	Indicador para el ánodo de protección de magnesio
EN 12897:2016, EH 12897:2016	Norma aplicada
	Acumulador
	Serpentín superior
	Serpentín inferior
ww/jjjj	Período de producción: Semana/Año
V[l], V[l]	Volumen nominal
P _s [bar], P _s [бар]	Presión de servicio máxima
T _{max} [°C], T _{max} [°C]	Temperatura de servicio máxima
A [m ²], A [m ²]	Superficie de transmisión del calor

Dato	Significado
Pt [bar], Pt [бар]	Presión de prueba
P ₁ , P ₂	Potencia continua
V ₁ , V ₂	Flujo volumétrico de circulación nominal
Heat loss, Потери тепла, Втрата тепла	Pérdidas en estado de inactividad
Heater connection, Подключение отопителя, Підключення отопителя	Dimensiones recomendadas de las tuberías para conectar la caldera
	Leer las instrucciones
Serial-No. 21054500100028300006000001N4 21054500100028300006000001N4	Código de barras con número de serie, Las cifras 7 a 16 constituyen la referencia del artículo

3.4 Homologación CE



Con la homologación CE se certifica que los aparatos cumplen los requisitos básicos de las directivas aplicables conforme figura en la placa de características.

Puede solicitar la declaración de conformidad al fabricante.

4 Funcionamiento

4.1 Ajuste de la temperatura de agua caliente



Peligro

Peligro de muerte por legionela.

La legionela se desarrolla a temperaturas por debajo de 60 °C.

- El profesional autorizado le informará de las medidas para la protección contra la legionela efectuadas en su instalación.
- No ajuste la temperatura del agua por debajo de los 60 °C sin consultarlo con el profesional autorizado.

Condiciones: Con regulador

- Observe las instrucciones del regulador. Según el regulador, tiene la opción de ajustar la temperatura de agua caliente sanitaria en el regulador.

Condiciones: Sin regulador

- Póngase en contacto con su profesional autorizado para ajustar la temperatura de agua caliente sanitaria del acumulador.

5 Cuidado y mantenimiento

4.2 Desactivación de la preparación de agua caliente

- ▶ Desconecte el generador de calor o la producción de agua caliente sanitaria en el generador de calor o en el regulador.

5 Cuidado y mantenimiento

5.1 Cuidado del producto

- ▶ Limpie el revestimiento con un paño húmedo y un poco de jabón que no contenga disolventes.
- ▶ No utilizar aerosoles, productos abrasivos, abrillantadores ni productos de limpieza que contengan disolvente o cloro.

5.2 Mantenimiento

Para garantizar la operatividad y seguridad de funcionamiento constantes, la fiabilidad y una vida útil prolongada del producto, es imprescindible encargar a un profesional autorizado una inspección anual y un mantenimiento bianual del producto. En función del resultado de la inspección puede requerirse un mantenimiento antes de la fecha programada.

6 Detección y solución de averías

- ▶ Si el producto no funciona correctamente, póngase en contacto con un profesional autorizado.

7 Puesta fuera de servicio

7.1 Puesta fuera de funcionamiento temporal del producto

- ▶ Deje el producto fuera de funcionamiento solo si no prevé que vayan a producirse heladas.
- ▶ Desconecte el generador de calor o la producción de agua caliente sanitaria en el generador de calor o en el regulador.

7.2 Puesta fuera de funcionamiento definitiva del producto

- ▶ Asegúrese de que sea un profesional autorizado el que ponga el producto fuera de servicio.

8 Reciclaje y eliminación

- ▶ Encargue la eliminación del embalaje al profesional autorizado que ha llevado a cabo la instalación del producto.



Si el producto está identificado con este símbolo:

- ▶ En ese caso, no deseche el producto junto con los residuos domésticos.
- ▶ En lugar de ello, hágalo llegar a un punto de recogida de residuos de aparatos eléctricos o electrónicos usados.



Si el producto tiene pilas marcadas con este símbolo, significa que estas pueden contener sustancias nocivas para la salud y el medio ambiente.

- ▶ En tal caso, deberá desechar las pilas en un punto de recogida de pilas.

9 Garantía y servicio de atención al cliente

9.1 Garantía

Puede obtener información sobre la Garantía del fabricante a través de la dirección de contacto en el anexo.

9.2 Servicio de Asistencia Técnica

Puede encontrar los datos de contacto de nuestro Servicio de Asistencia Técnica en el anexo o en nuestra página web.

Notice d'emploi

Sommaire

1	Sécurité.....	20
1.1	Mises en garde relatives aux opérations	20
1.2	Utilisation conforme	20
1.3	Consignes générales de sécurité	20
2	Remarques relatives à la documentation.....	22
2.1	Respect des documents complémentaires applicables.....	22
2.2	Conservation des documents	22
2.3	Validité de la notice.....	22
3	Description du produit	22
3.1	Structure de l'appareil.....	22
3.2	Éléments de commande	23
3.3	Plaque signalétique	23
3.4	Marquage CE.....	23
4	Fonctionnement.....	23
4.1	Réglage de la température d'eau chaude.....	23
4.2	Désactivation de la production d'eau chaude.....	24
5	Entretien et maintenance.....	24
5.1	Entretien du produit	24
5.2	Maintenance	24
6	Identification et résolution des défauts.....	24
7	Mise hors service.....	24
7.1	Mise hors service provisoire de l'appareil.....	24
7.2	Mise hors service définitive de l'appareil	24
8	Recyclage et mise au rebut	24
9	Garantie et service après-vente	24
9.1	Garantie	24
9.2	Service après-vente.....	24

1 Sécurité

1 Sécurité

1.1 Mises en garde relatives aux opérations

Classification des mises en garde liées aux manipulations

Les mises en garde relatives aux manipulations sont graduées à l'aide de symboles associés à des mots-indicateurs, qui signalent le niveau de gravité du risque encouru.

Symboles de mise en garde et mots-indicateurs



Danger !

Danger de mort immédiat ou risque de blessures graves



Danger !

Danger de mort par électrocution



Avertissement !

Risque de blessures légères



Attention !

Risque de dommages matériels ou de menaces pour l'environnement

1.2 Utilisation conforme

Toute utilisation incorrecte ou non conforme risque d'endommager le produit et d'autres biens matériels.

Le ballon d'eau chaude sanitaire a été spécialement conçu pour maintenir de l'eau potable à une température maximale de 85 °C, à destination des ménages comme des entreprises artisanales. Cet appareil est destiné à s'intégrer dans une installation de chauffage central. Il a été conçu pour s'associer à des générateurs de chaleur dont la puissance est comprise entre les seuils figurant dans les caractéristiques techniques. La production d'eau chaude peut être pilotée aussi bien par un régulateur à sonde extérieure que par la régulation des générateurs de chaleur compatibles. Il s'agit plus précisément de générateurs de chaleur qui intègrent une fonction de charge du ballon et offrent une possibilité de raccordement pour capteur de température.

L'utilisation conforme du produit suppose :

- le respect des notices d'utilisation fournies avec le produit ainsi que les autres composants de l'installation

- le respect de toutes les conditions d'inspection et de maintenance qui figurent dans les notices.

Toute utilisation autre que celle décrite dans la présente notice ou au-delà du cadre stipulé dans la notice sera considérée comme non conforme. Toute utilisation directement commerciale et industrielle sera également considérée comme non conforme.

Attention !

Toute utilisation abusive est interdite.

1.3 Consignes générales de sécurité

1.3.1 Danger en cas d'erreur de manipulation

Toute erreur de manipulation présente un danger pour vous-même, pour des tiers et peut aussi provoquer des dommages matériels.

- ▶ Lisez soigneusement la présente notice et l'ensemble des documents complémentaires applicables, et tout particulièrement le chapitre « Sécurité » et les avertissements.
- ▶ N'exécutez que les tâches pour lesquelles la présente notice d'utilisation fournit des instructions.

1.3.2 Risque de dommages matériels sous l'effet du gel

- ▶ Assurez-vous que l'installation de chauffage reste en service dans tous les cas lorsqu'il gèle, mais aussi que toutes les pièces sont suffisamment chauffées.
- ▶ Si vous ne pouvez pas faire en sorte que l'installation de chauffage reste en service, faites-la vidanger par un installateur spécialisé.

1.3.3 Dommages matériels en cas de problèmes d'étanchéité

- ▶ Faites en sorte que les conduites de raccordement ne subissent pas de contraintes mécaniques.
- ▶ Ne suspendez pas de charge aux conduites (par ex. vêtements).

1.3.4 Conduite à tenir en cas de fuites

- ▶ En présence de fuites au niveau de l'installation, fermez immédiatement la soupape d'arrêt d'eau froide.
- ▶ Demandez à l'installateur spécialisé où se trouve le robinet d'arrêt d'eau froide le cas échéant.
- ▶ Faites réparer toute fuite par une société d'installation agréée.

1.3.5 Danger de mort en cas de modifications apportées au produit ou dans l'environnement du produit

- ▶ Ne retirez, ne shuntez et ne bloquez en aucun cas les dispositifs de sécurité.
- ▶ Ne manipulez aucun dispositif de sécurité.
- ▶ Ne détériorez pas et ne retirez jamais les composants scellés du produit.
- ▶ N'effectuez aucune modification :
 - au niveau du produit
 - conduites hydrauliques et câbles électriques
 - au niveau de la soupape de sécurité
 - au niveau des conduites d'évacuation
 - au niveau des éléments de construction ayant une incidence sur la sécurité de fonctionnement du produit

1.3.6 Risques de blessures et de dommages matériels en cas de maintenance ou de réparation négligée ou non conforme

- ▶ Ne tentez jamais d'effectuer vous-même des travaux de maintenance ou de réparation de votre produit.
- ▶ Contactez immédiatement un installateur spécialisé afin qu'il procède au dépannage.
- ▶ Conformez-vous aux intervalles de maintenance prescrits.

2 Remarques relatives à la documentation

2 Remarques relatives à la documentation

2.1 Respect des documents complémentaires applicables

- ▶ Conformez-vous impérativement à toutes les notices d'utilisation qui accompagnent les composants de l'installation.
- ▶ Conformez-vous aux informations spécifiques au pays qui figurent dans l'annexe.

2.2 Conservation des documents

- ▶ Conservez soigneusement cette notice ainsi que tous les autres documents complémentaires applicables pour pouvoir vous y référer ultérieurement.

2.3 Validité de la notice

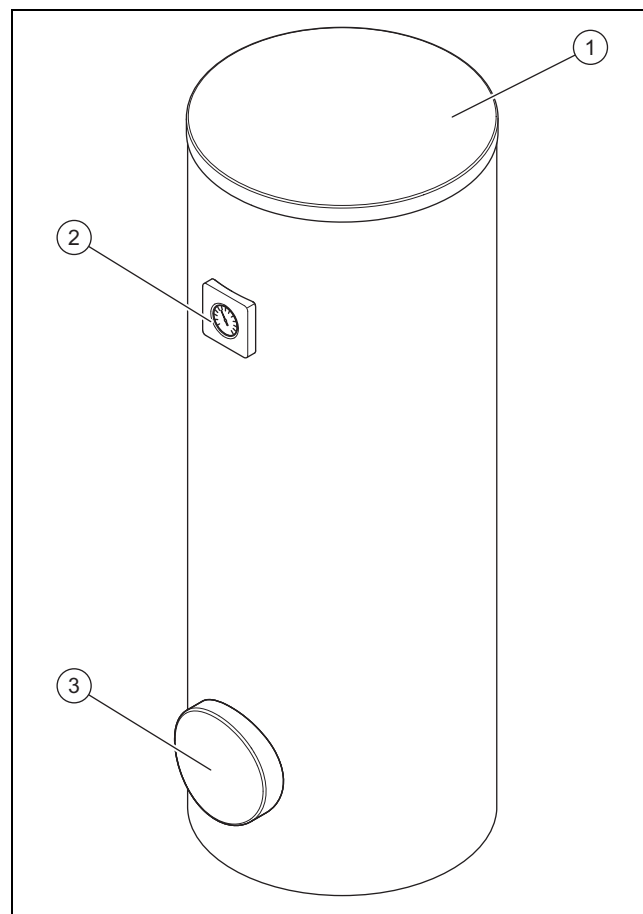
Cette notice s'applique exclusivement aux modèles suivants :

Appareil - référence d'article

FE 300/3 MR	0010020650
FE 400/3 MR	0010020651
FE 500/3 MR	0010020652
FES 300/3 MR	0010020653
FES 400/3 MR	0010020654
FES 500/3 MR	0010020655
FEW 300/3 MR	0010020656
FEW 400/3 MR	0010020657
FEW 500/3 MR	0010020658
FEWS 400/3 MR	0010020659
FEWS 500/3 MR	0010020660

3 Description du produit

3.1 Structure de l'appareil

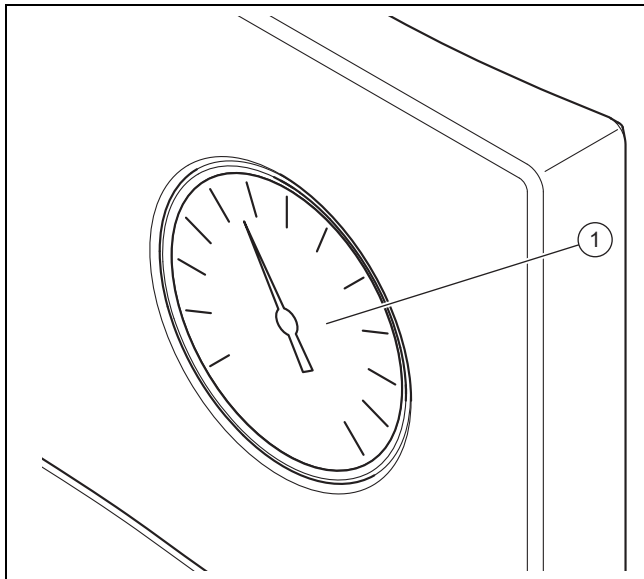


- 1 Couvercle de protection 3 Orifice de révision
2 Élément d'affichage

Ce produit est un ballon d'eau chaude sanitaire. Le ballon d'eau chaude sanitaire est équipé d'une isolation thermique extérieure. La cuve du ballon d'eau chaude sanitaire est en acier émaillé. L'intérieur de la cuve renferme les serpentins qui transmettent la chaleur. La cuve comporte également une anode de protection qui renforce la protection anticorrosion.

Une pompe de circulation en option améliore le confort d'utilisation de l'eau chaude, tout particulièrement au niveau des points de puisage éloignés.

3.2 Éléments de commande



1 Thermomètre d'eau chaude sanitaire

3.3 Plaque signalétique

Mention figurant sur la plaque signalétique	Signification
Serial-No., Cep.No	Numéro de série
FE ...	Désignation du modèle
F	posé sur le sol
E	Émaillé
S	Serpentin solaire
W	Serpentin de pompe à chaleur
300, 400, 500	Capacité nominale (litres)
/3	Génération de l'appareil
M, B, H	Isolation : – B = basique – M = moyenne – H = haute
R	Orifice de nettoyage
ACI	Témoin pour anode de protection en magnésium
EN 12897:2016, EH 12897:2016	Norme appliquée
	Ballon
	Serpentin supérieur
	Serpentin inférieur
ww/jjjj	Période de production : semaine/année
V[l], V[l]	Volume nominal
P _s [bar], P _s [бар]	Pression de service maximale
T _{max} [°C], T _{макс} [°C]	Température de fonctionnement maximale
A [m ²], A [M ²]	Surface de transfert de chaleur

Mention figurant sur la plaque signalétique	Signification
Pt [bar], Pt [бар]	Pression de contrôle
P ₁ , P ₂	Puissance continue
V ₁ , V ₂	Débit de circulation nominal
Heat loss, Потери тепла, Втрати тепла	Déperdition à l'arrêt
Heater connection, Подключение отопителя, Підключення отопителя	Dimensions préconisées pour les canalisations de raccordement de la chaudière
	Lire la notice !
Serial-No. 21054500100028300006000001N4 21054500100028300006000001N4	Code-barres avec numéro de série, Référence d'article correspondant aux 7e à 16e caractères

3.4 Marquage CE



Le marquage CE atteste que les appareils sont conformes aux exigences élémentaires des directives applicables, conformément à la plaque signalétique.

La déclaration de conformité est disponible chez le fabricant.

4 Fonctionnement

4.1 Réglage de la température d'eau chaude



Danger !

Danger de mort en présence de légionelles !

Les légionelles se développent à des températures inférieures à 60 °C.

- Renseignez-vous auprès de votre professionnel qualifié concernant les mesures qui ont été prises dans votre installation dans le cadre de la fonction antilégionelles.
- Ne réglez pas la température de l'eau en dessous de 60 °C sans avoir consulté le professionnel qualifié au préalable.

Conditions: Avec régulateur

- Reportez vous à la notice du régulateur. En fonction du régulateur, vous avez la possibilité de régler la température d'eau chaude sur le régulateur.

Conditions: Sans régulateur

- Contactez votre professionnel qualifié pour régler la température d'eau chaude du ballon.

5 Entretien et maintenance

4.2 Désactivation de la production d'eau chaude

- ▶ Arrêtez le générateur de chaleur ou arrêtez la production d'eau chaude sanitaire sur le générateur de chaleur ou sur le régulateur.



Si le produit renferme des piles qui portent ce symbole, cela signifie que les piles peuvent contenir des substances nocives ou polluantes.

- ▶ Dans ce cas, déposez les piles dans un point de collecte de piles usagées.

5 Entretien et maintenance

5.1 Entretien du produit

- ▶ Nettoyez l'habillage avec un chiffon humecté d'eau savonneuse.
- ▶ N'utilisez pas d'aérosol, de produit abrasif, de produit vaisselle, de détergent solvanté ou chloré.

5.2 Maintenance

Seules une inspection annuelle et une maintenance bisannuelle, réalisées par un installateur spécialisé, permettent de garantir la disponibilité et la sécurité, la fiabilité et la longévité du produit. Il peut être nécessaire d'anticiper l'intervention de maintenance, en fonction des constats de l'inspection.

6 Identification et résolution des défauts

- ▶ Si le produit ne fonctionne pas correctement, adressez-vous à un installateur spécialisé.

7 Mise hors service

7.1 Mise hors service provisoire de l'appareil

- ▶ Une mise hors service provisoire du produit ne peut être effectuée qu'en l'absence de risque de gel.
- ▶ Arrêtez le générateur de chaleur ou arrêtez la production d'eau chaude sanitaire sur le générateur de chaleur ou sur le régulateur.

7.2 Mise hors service définitive de l'appareil

- ▶ Veillez à ce que la mise hors service de l'appareil soit effectuée par un installateur agréé.

8 Recyclage et mise au rebut

- ▶ Confiez la mise au rebut de l'emballage à l'installateur spécialisé qui a installé le produit.



Si le produit porte ce symbole :

- ▶ Dans ce cas, ne jetez pas le produit avec les ordures ménagères.
- ▶ Éliminez le produit auprès d'un point de collecte d'équipements électriques et électroniques usagés.

9 Garantie et service après-vente

9.1 Garantie

Pour obtenir des informations concernant la garantie constructeur, veuillez vous reporter aux coordonnées qui figurent dans l'annexe.

9.2 Service après-vente

Les coordonnées de notre service client figurent dans l'annexe ou sur notre site Internet.

Kezelési útmutató

Tartalom

1	Biztonság	26
1.1	Kezelésre vonatkozó figyelmeztetések	26
1.2	Rendeltetésszerű használat	26
1.3	Általános biztonsági utasítások	26
2	Megjegyzések a dokumentációhoz	28
2.1	Tartsa be a jelen útmutatóhoz kapcsolódó dokumentumokban foglaltakat.....	28
2.2	A dokumentumok megőrzése	28
2.3	Az útmutató érvényessége	28
3	A termék leírása	28
3.1	A termék felépítése.....	28
3.2	Kezelőelemek	29
3.3	Adattábla.....	29
3.4	CE-jelölés	29
4	Üzemeltetés	29
4.1	A használati melegvíz-hőmérséklet beállítása	29
4.2	A melegvíz készítés kikapcsolása	30
5	Ápolás és karbantartás	30
5.1	A termék ápolása.....	30
5.2	Karbantartás	30
6	Hiba felismerése és elhárítása	30
7	Üzemen kívül helyezés	30
7.1	A termék átmeneti üzemen kívül helyezése	30
7.2	A termék végleges üzemen kívül helyezése	30
8	Újrahasznosítás és ártalmatlanítás	30
9	Garancia és vevőszolgálat	30
9.1	Garancia	30
9.2	Vevőszolgálat	30

1 Biztonság

1 Biztonság

1.1 Kezelésre vonatkozó figyelmeztetések

A műveletekre vonatkozó figyelmeztetések osztályozása

A műveletekre vonatkozó figyelmeztetések osztályozása az alábbiak szerint figyelmeztető ábrákkal és jelzőszavakkal a lehetséges veszély súlyossága szerint történik:

Figyelmeztető jelzések és jelzőszavak



Veszély!

Közvetlen életveszély vagy súlyos személyi sérülések veszélye



Veszély!

Áramütés miatti életveszély



Figyelmeztetés!

Könnyebb személyi sérülés veszélye



Vigyázat!

Anyagi és környezeti károk kockázata

1.2 Rendeltetésszerű használat

Szakszerűtlen vagy nem rendeltetésszerű használat esetén megsérülhet a termék vagy más anyagi károk is keletkezhetnek.

A melegvíztároló arra készült, hogy legfeljebb 85 °C-ra melegített ivóvizet tároljon és tartson használatra készen a háztartások és ipari üzemek számára. Ez a termék arra szolgál, hogy központi fűtőberendezéshez integrálják. Olyan hőtermelőkkel történő együttes használatra szolgál, melyek a műszaki adatoknál megadott határértékeken belüli teljesítménnyel rendelkeznek. A melegvízkészítés szabályozására időjárásfüggő szabályozók, valamint a megfelelő hőtermelők szabályozói használhatók. Ezek olyan hőtermelők, amelyeknél szükséges a tároló feltöltése és amelyek rendelkeznek a hőmérséklet-érzékelő bekötési lehetőségével.

A rendeltetésszerű használat a következőket jelenti:

- a termék és a berendezés további komponenseihez mellékelt kezelési utasítások betartása
- az útmutatókban feltüntetett ellenőrzési és karbantartási feltételek betartása.

A jelen útmutatóban ismertetett használattól eltérő vagy az azt meghaladó használat nem rendeltetésszerű használatnak minősül. Nem rendeltetésszerű használatnak minősül a termék minden közvetlenül kereskedelmi és ipari célú használata.

Figyelem!

Minden, a megengedettől eltérő használat tilos.

1.3 Általános biztonsági utasítások

1.3.1 Hibás kezelés miatti veszély

A hibás kezeléssel saját magát vagy másokat veszélyeztethet, és anyagi károkat okozhat.

- ▶ Gondosan olvassa végig a szóban forgó útmutatót, és az összes kapcsolódó dokumentumot, különösen a "Biztonság" című fejezetet és a figyelmeztető információkat.
- ▶ Csak a következő, „Üzemeltetési” útmutatóban leírt műveleteket hajtsa végre.

1.3.2 Fagyveszély miatti anyagi kár

- ▶ Győződjék meg arról, hogy a fűtési rendszer fagy esetén mindenképpen üzemben marad, és az összes helyiség megfelelően temperált.
- ▶ Amennyiben nem tudja biztosítani az üzemeltetést, ürítse le szakemberrel a fűtési rendszert.

1.3.3 Anyagi károk tömítetlenség miatt

- ▶ Ügyeljen arra, hogy a csatlakozó vezetékek ne legyenek kitéve mechanikai feszültségeknek.
- ▶ Ne akasszon fel semmilyen terhet (pl. ruházatot) a csővezetésekre.

1.3.4 Teendők tömítetlenségek esetén

- ▶ Tömítetlenség esetén azonnal zárja el a hidegvízlezáró szelepet.
- ▶ Adott esetben kérdezze meg a szakembert, hová szerelte fel a hidegvízlezáró szelepet.
- ▶ A tömítetlenségek megszüntetését bízza erre feljogosított szakszervizre.

1.3.5 Életveszély a terméken, vagy a termék környezetében végzett módosítások miatt

- ▶ Semmiképpen ne távolítsa el, ne hidalja át, vagy ne blokkolja a biztonsági berendezéseket.
- ▶ Ne manipulálja a biztonsági berendezéseket.
- ▶ Ne rongálja meg és ne távolítsa el a részegységek plombáit.
- ▶ Ne végezzen módosításokat:
 - a készüléken
 - a víz- és elektromos tápvezetékeknél
 - a biztonsági szelepen
 - a lefolyó vezetékeken
 - azokon az építészeti adottságokon, amelyek befolyásolhatják a termék üzembiztonságát

1.3.6 Sérülésveszély és anyagi kár kockázata szakszerűtlen vagy el nem végzett karbantartás és javítás miatt

- ▶ Soha ne kísérelje meg saját maga elvégezni a termék karbantartását vagy javítását.
- ▶ Az üzemzavarokat és károkat mindig haladéktalanul javíttassa ki egy szakemberrel.
- ▶ Tartsa be az előírt karbantartási időket.

2 Megjegyzések a dokumentációhoz

2 Megjegyzések a dokumentációhoz

2.1 Tartsa be a jelen útmutatóhoz kapcsolódó dokumentumokban foglaltakat

- ▶ Feltétlenül tartson be minden, a rendszer részegységeihez tartozó üzemeltetési útmutatót.
- ▶ Vegye figyelembe a mellékletben szereplő országspecifikus információkat .

2.2 A dokumentumok megőrzése

- ▶ További használat céljából őrizze meg ezt az útmutatót, valamint az összes kapcsolódó dokumentumot.

2.3 Az útmutató érvényessége

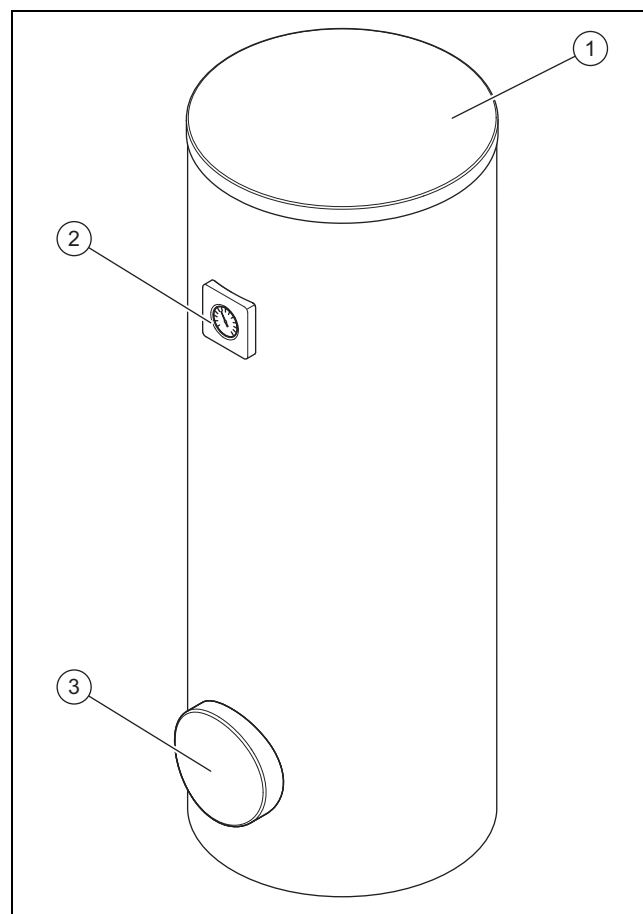
Ez az útmutató kizárólag az alábbiakra érvényes:

Termék – cikkszám

FE 300/3 MR	0010020650
FE 400/3 MR	0010020651
FE 500/3 MR	0010020652
FES 300/3 MR	0010020653
FES 400/3 MR	0010020654
FES 500/3 MR	0010020655
FEW 300/3 MR	0010020656
FEW 400/3 MR	0010020657
FEW 500/3 MR	0010020658
FEWS 400/3 MR	0010020659
FEWS 500/3 MR	0010020660

3 A termék leírása

3.1 A termék felépítése

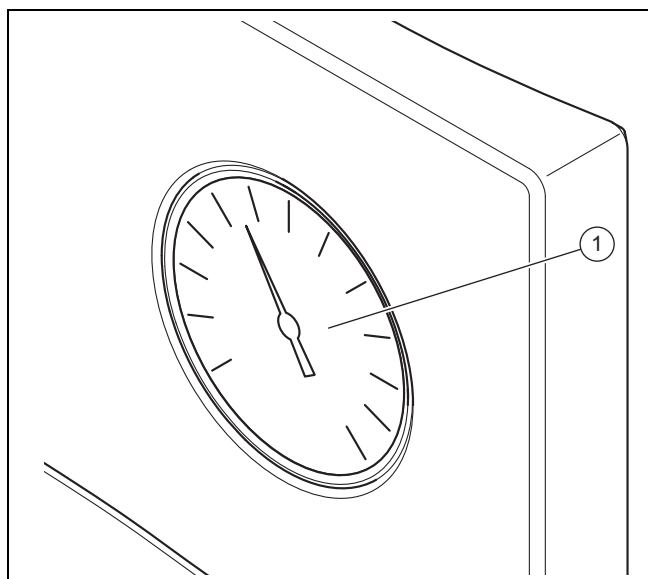


- 1 Burkolat fedele 3 Tisztítónyílás
2 Kijelző elem

A termék egy melegvíztároló. A melegvíztárolót kívül hőszigetelés burkolja. A melegvíztároló tartálya zománcozott acél. A tartály belsejében található a hőleadó csőhálózat. A tartálynak védőanódja is van a korrózió elleni kiegészítő védelemként.

Opcionálisan alkalmazható egy cirkulációs szivattyú a melegvíz komfort fokozására, mindenekelőtt távoli vételező helyeken.

3.2 Kezelőelemek



1 Melegvízhőmérő

3.3 Adattábla

Adatok az adattáblán	Jelentés
Sorozatsz., Cep.№	Sorozatszám
FE ...	Típusjelölés
F	álló
E	zománcozott
S	Szolár-csőkígyó
W	Hőszivattyúk csőkígyói
300, 400, 500	Névleges befogadóképesség (liter)
/3	Készülékgeneráció
M, B, H	Szigetelés: – B = Basic – M = Medium – H = High
R	Tisztítónyílás
ACI	Magnézium védőanód kijelzője
EN 12897:2016, EH 12897:2016	Alkalmazott szabvány
	Tároló
	Csőkígyó fent
	Csőkígyó lent
ww/jjjj	Gyártási időszak: hét/év
V[l], V[l]	Névleges térfogat
P _s [bar], P _s [бар]	maximális üzemi nyomás
T _{max} [°C], T _{макс} [°C]	Maximális üzemi hőmérséklet
A [m ²], A [м ²]	Hőátadó felület
Pt [bar], Pt [бар]	Ellenőrzőnyomás
P ₁ , P ₂	Tartós teljesítmény

Adatok az adattáblán	Jelentés
V ₁ , V ₂	Névleges keringtetett térfogat
Heat loss, Потери тепла, Втрата тепла	Veszteség nyugalmi helyzetben
Heater connection, Подключение отопителя, Підключення отопителя	A csővezetékek ajánlott mérete a fűtőkészülék csatlakoztatásához
	Olvassa el az útmutatót!
Serial-No. 21054500100028300006000001N4 21054500100028300006000001N4	Vonalkód sorozatszámmal, a 7–16. számjegy alkotja a cikkszámot

3.4 CE-jelölés



A CE-jelölés azt dokumentálja, hogy az adattábla szerinti készülékek megfelelnek a rájuk vonatkozó irányelvek alapvető követelményeinek.

A megfelelőségi nyilatkozat a gyártónál megtekinthető.

4 Üzemeltetés

4.1 A használati melegvíz-hőmérséklet beállítása



Veszély!

Legionella baktériumok miatti életveszély!

A legionella baktériumok 60 °C alatti hőmérsékleten fejlődnek ki.

- ▶ Kérjen tájékoztatást a szakembertől a rendszer legionella elleni védelmével kapcsolatban végrehajtott intézkedésekről.
- ▶ A szakemberrel történő megbeszélés nélkül ne állítson be 60 °C alatti vízhőmérsékletet.

Feltételek: Szabályozóval

- ▶ Vegye figyelembe a szabályozó útmutatóját. A szabályozótól függően lehetősége van a melegvíz-hőmérséklet beállítására.

Feltételek: Szabályozó nélkül

- ▶ A tároló melegvíz-hőmérsékletének beállításához forduljon szakemberhez.

5 Ápolás és karbantartás

4.2 A melegvíz készítés kikapcsolása

- ▶ Kapcsolja ki a hőtermelőt vagy a használati melegvízkészítést a hőtermelőn ill. a szabályozón.

5 Ápolás és karbantartás

5.1 A termék ápolása

- ▶ A burkolatot egy kevés oldószermentes tisztítószerrel átitatott, nedves kendővel törölje le.
- ▶ Ne használjon spray-t, súrolószereket, mosogatószeret, oldószer- vagy klórtartalmú tisztítószereket..

5.2 Karbantartás

A termék tartós üzemképességének és üzembiztonságának, megbízhatóságának és hosszú élettartamának feltétele a szakember által elvégzett évenkénti ellenőrzés és kétévenkénti karbantartás. A felülvizsgálat eredményeitől függően korábbi karbantartás válhat szükségessé.

6 Hiba felismerése és elhárítása

- ▶ Ha a termék nem működik kifogástalanul, forduljon szakemberhez.

7 Üzemen kívül helyezés

7.1 A termék átmeneti üzemen kívül helyezése

- ▶ Csak akkor helyezze ideiglenesen üzemen kívül a terméket, ha nem áll fenn fagyveszély.
- ▶ Kapcsolja ki a hőtermelőt vagy a használati melegvízkészítést a hőtermelőn ill. a szabályozón.

7.2 A termék végleges üzemen kívül helyezése

- ▶ Gondoskodjon róla, hogy a készüléket feljogosított szakember helyezze üzemen kívül.

8 Újrahasznosítás és ártalmatlanítás

- ▶ A csomagolás ártalmatlanítását bízza a terméket telepítő szakemberre.



Amennyiben a terméket ezzel a jelzéssel látták el:

- ▶ A terméket tilos a háztartási hulladékkal együtt ártalmatlanítani.
- ▶ Ehelyett adja le a terméket egy elektromos és elektronikus készülékekre szakosodott gyűjtőhelyen.



Ha a termék elemeket tartalmaz, melyek ezzel a jelzéssel vannak ellátva, akkor az elemek egészség- és környezetkárosító anyagokat tartalmazhatnak.

- ▶ Ebben az esetben használtelelem-gyűjtő helyen ártalmatlanítsa az elemeket.

9 Garancia és vevőszolgálat

9.1 Garancia

A gyártói garanciával kapcsolatos információkat kérjük, a mellékletben szereplő kapcsolattartási címen érdeklődjön meg.

9.2 Vevőszolgálat

Vevőszolgálatunk elérhetőségeit a mellékletben vagy weboldalunkon találja.

Istruzioni per l'uso

Indice

1	Sicurezza	32
1.1	Indicazioni di avvertenza relative all'uso.....	32
1.2	Uso previsto.....	32
1.3	Avvertenze di sicurezza generali.....	32
2	Avvertenze sulla documentazione.....	34
2.1	Osservanza della documentazione complementare.....	34
2.2	Conservazione della documentazione.....	34
2.3	Validità delle istruzioni	34
3	Descrizione del prodotto.....	34
3.1	Struttura del prodotto	34
3.2	Elementi di comando	35
3.3	Targhetta del modello.....	35
3.4	Marcatura CE.....	35
4	Funzionamento	35
4.1	Impostazione della temperatura dell'acqua calda	35
4.2	Disattivazione della produzione di acqua calda sanitaria	36
5	Cura e manutenzione	36
5.1	Cura del prodotto.....	36
5.2	Manutenzione	36
6	Riconoscimento ed eliminazione delle anomalie	36
7	Messa fuori servizio	36
7.1	Disattivazione temporanea del prodotto	36
7.2	Disattivazione definitiva del prodotto	36
8	Riciclaggio e smaltimento	36
9	Garanzia e servizio assistenza tecnica	36
9.1	Garanzia	36
9.2	Servizio assistenza tecnica	36

1 Sicurezza

1 Sicurezza

1.1 Indicazioni di avvertenza relative all'uso

Classificazione delle avvertenze relative ad un'azione

Le avvertenze relative alle azioni sono differenziate in base alla gravità del possibile pericolo con i segnali di pericolo e le parole chiave seguenti:

Segnali di pericolo e parole convenzionali



Pericolo!

Pericolo di morte immediato o pericolo di gravi lesioni personali



Pericolo!

Pericolo di morte per folgorazione



Avvertenza!

Pericolo di lesioni lievi



Precauzione!

Rischio di danni materiali o ambientali

1.2 Uso previsto

Tuttavia, in caso di utilizzo inappropriato o non conforme alle disposizioni il prodotto e altri beni possono essere danneggiati.

Il bollitore ad accumulo è destinato a mettere a disposizione di abitazioni residenziali e piccole imprese acqua calda sanitaria fino ad una temperatura massima di 85 °C. Il prodotto è destinato ad essere integrato in un impianto di riscaldamento centralizzato. È previsto per la combinazione con generatori termici, la cui potenza rientra nei limiti indicati nei dati tecnici. Per la regolazione della produzione di acqua calda sanitaria possono essere utilizzate centraline azionate in base alle condizioni atmosferiche e centraline di generatori termici idonei. Si tratta di apparecchi di riscaldamento che prevedono la carica di un bollitore e che permettono di collegare un sensore di temperatura.

L'uso previsto comprende:

- Il rispetto delle istruzioni per l'uso del prodotto e di tutti gli altri componenti dell'impianto in allegato
- Il rispetto di tutti i requisiti di ispezione e manutenzione riportate nei manuali.

Qualsiasi utilizzo diverso da quello descritto nel presente manuale o un utilizzo che vada oltre quanto sopra descritto è da considerarsi improprio. È improprio anche qualsiasi utilizzo commerciale e industriale diretto.

Attenzione!

Ogni impiego improprio non è ammesso.

1.3 Avvertenze di sicurezza generali

1.3.1 Pericolo a causa di un utilizzo errato

A seguito di un comando errato è possibile mettere a rischio se stessi e altre persone e causare danni materiali.

- ▶ Leggere attentamente queste istruzioni e tutta la documentazione complementare, in particolare il capitolo "Sicurezza" e le avvertenze.
- ▶ Eseguire le attività spiegate nelle presenti istruzioni per l'uso.

1.3.2 Rischio di un danno materiale causato dal gelo

- ▶ Assicurarsi che in caso di rischi di gelo l'impianto di riscaldamento rimanga sempre in funzione e che tutti gli ambienti siano sufficientemente riscaldati.
- ▶ Nel caso in cui non si possa garantire il funzionamento, far svuotare l'impianto di riscaldamento da un tecnico qualificato.

1.3.3 Danni materiali a causa di perdite

- ▶ Verificare che gli allacciamenti effettuati non siano soggetti a tensioni meccaniche.
- ▶ Non appendere carichi sulle tubazioni (ad esempio vestiti).

1.3.4 Comportamento nel caso di perdite

- ▶ Nel caso di perdite dall'impianto, chiudere subito la valvola d'intercettazione dell'acqua fredda.
- ▶ Chiedere al tecnico qualificato dove sia stata montata la valvola di intercettazione dell'acqua fredda.
- ▶ Far riparare le perdite da una ditta qualificata.

1.3.5 Pericolo di morte a causa delle modifiche al prodotto o nell'ambiente in cui è installato

- ▶ Non rimuovere, eludere né bloccare mai i dispositivi di sicurezza.
- ▶ Non manomettere i dispositivi di sicurezza.
- ▶ Non rimuovere o distruggere alcun sigillo applicato ai componenti.
- ▶ Non apportare modifiche:
 - al prodotto
 - alle linee di acqua e corrente
 - alla valvola di sicurezza
 - alle tubazioni di scarico
 - agli elementi costruttivi che possono influire sulla sicurezza operativa del prodotto

1.3.6 Rischio di lesioni e danni materiali se la manutenzione e la riparazione non vengono effettuate o vengono effettuate in modo inadeguato

- ▶ Non tentare mai di eseguire di propria iniziativa lavori di manutenzione o interventi di riparazione del prodotto.
- ▶ Far eliminare immediatamente i guasti e i danni da un tecnico qualificato.
- ▶ Rispettare gli intervalli di manutenzione prescritti.

2 Avvertenze sulla documentazione

2 Avvertenze sulla documentazione

2.1 Osservanza della documentazione complementare

- ▶ Attenersi tassativamente a tutti i manuali di servizio allegati ai componenti dell'impianto.
- ▶ Attenersi alle informazioni specifiche nazionali riportate nell'appendice .

2.2 Conservazione della documentazione

- ▶ Conservare il presente manuale e tutti altri documenti validi per l'ulteriore uso.

2.3 Validità delle istruzioni

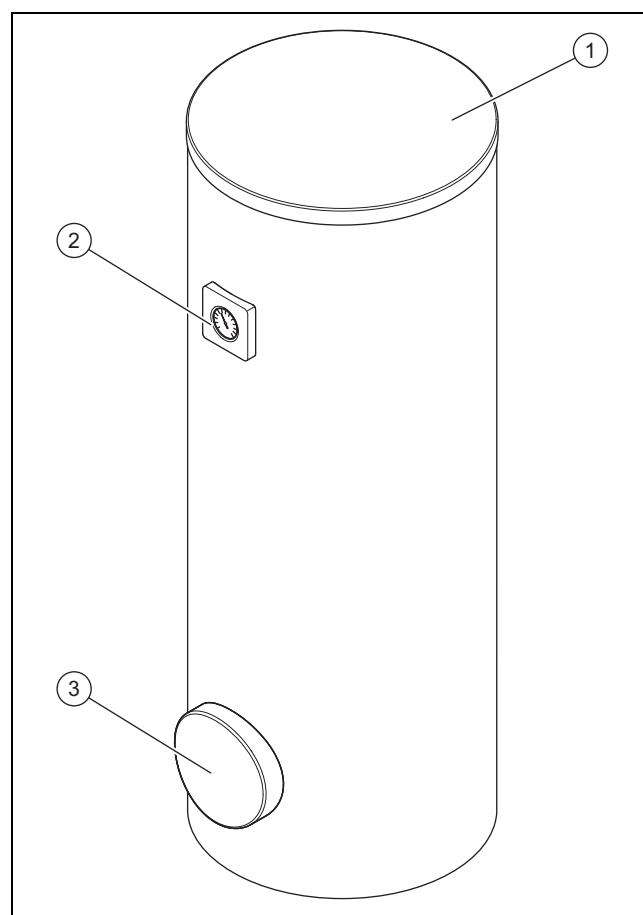
Le presenti istruzioni valgono esclusivamente per:

Codice di articolo del prodotto

FE 300/3 MR	0010020650
FE 400/3 MR	0010020651
FE 500/3 MR	0010020652
FES 300/3 MR	0010020653
FES 400/3 MR	0010020654
FES 500/3 MR	0010020655
FEW 300/3 MR	0010020656
FEW 400/3 MR	0010020657
FEW 500/3 MR	0010020658
FEWS 400/3 MR	0010020659
FEWS 500/3 MR	0010020660

3 Descrizione del prodotto

3.1 Struttura del prodotto

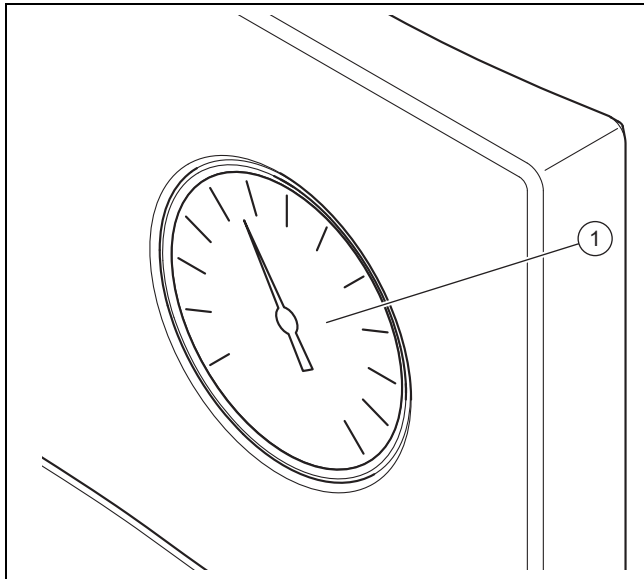


- | | | | |
|---|----------------------------|---|-----------------------------|
| 1 | Coperchio del rivestimento | 2 | Elemento di visualizzazione |
| | | 3 | Apertura per pulizia |

Il prodotto è un bollitore ad accumulazione. Il bollitore ad accumulazione è coibentato esternamente. Il corpo del bollitore ad accumulazione è in acciaio smaltato. All'interno dell'accumulo si trovano le serpentine che scambiano calore. Come ulteriore protezione contro la corrosione il contenitore è dotato di un anodo di protezione.




Per rendere comodo il prelievo di acqua calda, specie in punti di prelievo distanti, è possibile impiegare come opzione una pompa di ricircolo.



3.2 Elementi di comando



1 Termometro per l'acqua calda sanitaria

3.3 Targhetta del modello

Indicazioni sulla targhetta del modello	Significato
Serial-No.Cep.№	Numero di serie
FE ...	Nome del modello
F	a pavimento
E	smaltato
S	Serpentina solare
W	Serpentina delle pompe di calore
300, 400, 500	Capacità nominale (litri)
/3	Generazione di apparecchi
M, B, H	Coibentazione: – B = Basic – M = Medium – H = High
R	Apertura per pulizia
ACI	Display per anodo di protezione al magnesio
EN 12897:2016EH 12897:2016	Norma applicata
	Bollitore
	Serpentina superiore
	Serpentina inferiore
ww/jjjj	Periodo di produzione: settimana/anno
V[l], V[l]	Volume nominale
P _s [bar], P _s [бар]	Pressione massima di esercizio
T _{max} [°C], T _{max} [°C]	Temperatura massima di esercizio

Indicazioni sulla targhetta del modello	Significato
A [m ²]A [m ²]	Superficie di trasmissione del calore
Pt [bar], Pt [бар]	Pressione di prova
P ₁ , P ₂	Potenza in funzionamento continuo
V ₁ , V ₂	Portata volumetrica nominale di ricircolo
Heat loss, Потери тепла, Втрати тепла	Perdita durante il periodo di inattività
Heater connection, Подключение отопителя, Підключення отопителя	Dimensionamento consigliato di condotte per il collegamento dell'apparecchio di riscaldamento
	Leggere le istruzioni!
Serial-No. 21054500100028300006000001N4  21054500100028300006000001N4	Codice a barre con numero di serie, Le cifre dalla 7 ^a alla 16 ^a costituiscono il numero di articolo

3.4 Marcatura CE



Con la codifica CE viene certificato che i prodotti con i dati riportati sulla targhetta del modello soddisfano i requisiti fondamentali delle direttive pertinenti in vigore.

La dichiarazione di conformità può essere richiesta al produttore.

4 Funzionamento

4.1 Impostazione della temperatura dell'acqua calda



Pericolo!

Pericolo di morte a causa di legionella!

La legionella si sviluppa a temperature inferiori a 60 °C.

- Farsi spiegare dal tecnico qualificato le misure adottate per la protezione antilegionella nel vostro impianto.
- Non impostare temperature dell'acqua inferiori a 60 °C senza prima consultare il tecnico qualificato.

Condizioni: Con centralina

- Osservare le istruzioni della centralina. A seconda della centralina si ha la possibilità di regolare la temperatura dell'acqua calda sanitaria.

5 Cura e manutenzione

Condizioni: Senza centralina

- ▶ Per regolare la temperatura dell'acqua calda sanitaria del bollitore rivolgersi al proprio tecnico qualificato.

4.2 Disattivazione della produzione di acqua calda sanitaria

- ▶ Disattivare il generatore termico o la produzione di acqua calda sanitaria sul generatore termico e/o sulla centralina.

5 Cura e manutenzione

5.1 Cura del prodotto

- ▶ Pulire il rivestimento con un panno umido ed un po' di sapone privo di solventi.
- ▶ Non utilizzare spray, sostanze abrasive, detergenti, solventi o detergenti che contengano cloro.

5.2 Manutenzione

Presupposti per una continua operatività, per una sicurezza di esercizio, per l'affidabilità, nonché per una lunga durata di vita del prodotto, sono l'esecuzione di un'ispezione annuale e di una manutenzione biennale del prodotto da parte di un tecnico qualificato. A seguito dei risultati dell'ispezione può essere necessaria una manutenzione anticipata.

6 Riconoscimento ed eliminazione delle anomalie

- ▶ Se il prodotto non funziona correttamente, rivolgersi ad un tecnico qualificato.

7 Messa fuori servizio

7.1 Disattivazione temporanea del prodotto

- ▶ Mettere fuori servizio temporaneamente il prodotto solo se non c'è rischio di gelo.
- ▶ Disattivare il generatore termico o la produzione di acqua calda sanitaria sul generatore termico e/o sulla centralina.

7.2 Disattivazione definitiva del prodotto

- ▶ Il prodotto deve essere disattivato da un tecnico qualificato e autorizzato.

8 Riciclaggio e smaltimento

- ▶ Incaricare dello smaltimento dell'imballo del prodotto l'azienda che lo ha installato.



Se il prodotto è contrassegnato con questo simbolo:

- ▶ In questo caso non smaltire il prodotto con i rifiuti domestici.
- ▶ Conferire invece il prodotto in un punto di raccolta per apparecchi elettrici o elettronici usati.



Se il prodotto è munito di batterie contrassegnate con questo simbolo, è possibile che le batterie contengano sostanze dannose per la salute e per l'ambiente.

- ▶ In questo caso smaltire le batterie in un punto di raccolta per batterie usate.

9 Garanzia e servizio assistenza tecnica

9.1 Garanzia

Per informazioni sulla Garanzia del produttore contattare l'indirizzo di contatto riportato nell'appendice .

9.2 Servizio assistenza tecnica

I dati di contatto del nostro servizio assistenza tecnica sono riportati nell'appendice o nel nostro sito web.

Gebruiksaanwijzing

Inhoudsopgave

1	Veiligheid.....	38
1.1	Waarschuwingen bij handelingen.....	38
1.2	Reglementair gebruik.....	38
1.3	Algemene veiligheidsinstructies	38
2	Aanwijzingen bij de documentatie.....	40
2.1	Aanvullend geldende documenten in acht nemen.....	40
2.2	Documenten bewaren	40
2.3	Geldigheid van de handleiding	40
3	Productbeschrijving	40
3.1	Opbouw van het product	40
3.2	Bedieningselementen	41
3.3	Typeplaatje	41
3.4	CE-markering.....	41
4	Bedrijf	41
4.1	Warmwatertemperatuur instellen.....	41
4.2	Warmwaterbereiding uitschakelen	42
5	Onderhoud	42
5.1	Product onderhouden	42
5.2	Onderhoud.....	42
6	Storing herkennen en verhelpen.....	42
7	Buitenbedrijfstelling	42
7.1	Product tijdelijk buiten bedrijf stellen	42
7.2	Product definitief buiten bedrijf stellen.....	42
8	Recycling en afvoer.....	42
9	Garantie en klantendienst.....	42
9.1	Garantie	42
9.2	Serviceteam.....	42

1 Veiligheid

1 Veiligheid

1.1 Waarschuwingen bij handelingen

Classificatie van de waarschuwingen bij handelingen

De waarschuwingen bij handelingen zijn als volgt door waarschuwingstekens en signaalwoorden aangaande de ernst van het potentiële gevaar ingedeeld:

Waarschuwingstekens en signaalwoorden



Gevaar!

Direct levensgevaar of gevaar voor ernstig lichamelijk letsel



Gevaar!

Levensgevaar door een elektrische schok



Waarschuwing!

Gevaar voor licht lichamelijk letsel



Opgelet!

Kans op materiële schade of milieuschade

1.2 Reglementair gebruik

Bij ondeskundig of niet voorgeschreven gebruik kunnen nadelige gevolgen voor het product of andere voorwerpen ontstaan.

De boiler is ontworpen om tot maximaal 85°C opgewarmd drinkwater in huishoudens en bedrijven ter beschikking te houden. Het product is ervoor bestemd om in een CV-installatie geïntegreerd te worden. Het is voor de combinatie met warmteopwekkers bestemd, waarvan het vermogen binnen de in de technische gegevens opgegeven grenzen ligt. Voor de regeling van de warmwaterbereiding kunnen weersafhankelijke thermostaten alsook regelingen van geschikte warmteopwekkers gebruikt worden. Dat zijn warmteopwekkers die voor een boilerlading zorgen en over de aansluitmogelijkheid voor een temperatuursensor beschikken.

Het reglementaire gebruik houdt in:

- het naleven van de meegeleverde gebruiksaanwijzingen van het product alsook van alle andere componenten van de installatie
- het naleven van alle in de handleidingen vermelde inspectie- en onderhoudsvoorwaarden.

Een ander gebruik dan het in deze handleiding beschreven gebruik of een gebruik dat van het hier beschreven gebruik afwijkt, geldt als niet reglementair. Als niet reglementair gebruik geldt ook ieder direct commercieel of industrieel gebruik.

Attentie!

Ieder misbruik is verboden.

1.3 Algemene veiligheidsinstructies

1.3.1 Gevaar door foute bediening

Door foute bediening kunt u zichzelf en anderen in gevaar brengen en materiële schade veroorzaken.

- ▶ Lees deze handleiding en alle andere documenten die van toepassing zijn zorgvuldig, vooral het hoofdstuk "Veiligheid" en de waarschuwingen.
- ▶ Voer alleen de werkzaamheden uit waarover deze gebruiksaanwijzing aanwijzingen geeft.

1.3.2 Gevaar voor materiële schade door vorst

- ▶ Zorg ervoor dat de CV-installatie bij vorst in elk geval in gebruik blijft en alle vertrekken voldoende getempereerd zijn.
- ▶ Als u het bedrijf niet kunt garanderen, dan laat u een installateur de CV-installatie legen.

1.3.3 Materiële schade door ondichtheden

- ▶ Zorg ervoor dat aan de aansluitleidingen geen mechanische spanningen ontstaan.
- ▶ Hang geen lasten aan de buizen (bijv. kleding).

1.3.4 Wat te doen bij lekken

- ▶ Sluit bij lekken aan de installatie onmiddellijk de koudwaterstopkraan.
- ▶ Vraag evt. aan uw installateur waar hij de koudwaterstopkraan gemonteerd heeft.
- ▶ Laat het lek door een erkende installateur verhelpen.

1.3.5 Levensgevaar door veranderingen aan het product of in de omgeving van het product

- ▶ Verwijder, overbrug of blokkeer in geen geval de veiligheidsinrichtingen.
- ▶ Manipuleer geen veiligheidsinrichtingen.
- ▶ Vernietig of verwijder geen verzegelingen van componenten.
- ▶ Breng geen veranderingen aan:
 - aan het product
 - aan de toevoerleidingen voor water en stroom
 - aan de veiligheidsklep
 - aan de afvoerleidingen
 - aan bouwconstructies die de gebruiksveiligheid van het product kunnen beïnvloeden

1.3.6 Verwondingsgevaar en gevaar voor materiële schade door ondeskundig of niet-uitgevoerd onderhoud en ondeskundige of niet-uitgevoerde reparatie

- ▶ Probeer nooit om zelf onderhoudswerk of reparaties aan uw product uit te voeren.
- ▶ Laat storingen en schade onmiddellijk door een installateur verhelpen.
- ▶ Neem de opgegeven onderhoudsintervallen in acht.

2 Aanwijzingen bij de documentatie

2 Aanwijzingen bij de documentatie

2.1 Aanvullend geldende documenten in acht nemen

- ▶ Neem absoluut alle gebruiksaanwijzingen die bij de componenten van de installatie worden meegeleverd in acht.
- ▶ Neem de landspecifieke informatie in de bijlage in acht.

2.2 Documenten bewaren

- ▶ Bewaar deze handleiding alsook alle documenten die van toepassing zijn voor het verdere gebruik.

2.3 Geldigheid van de handleiding

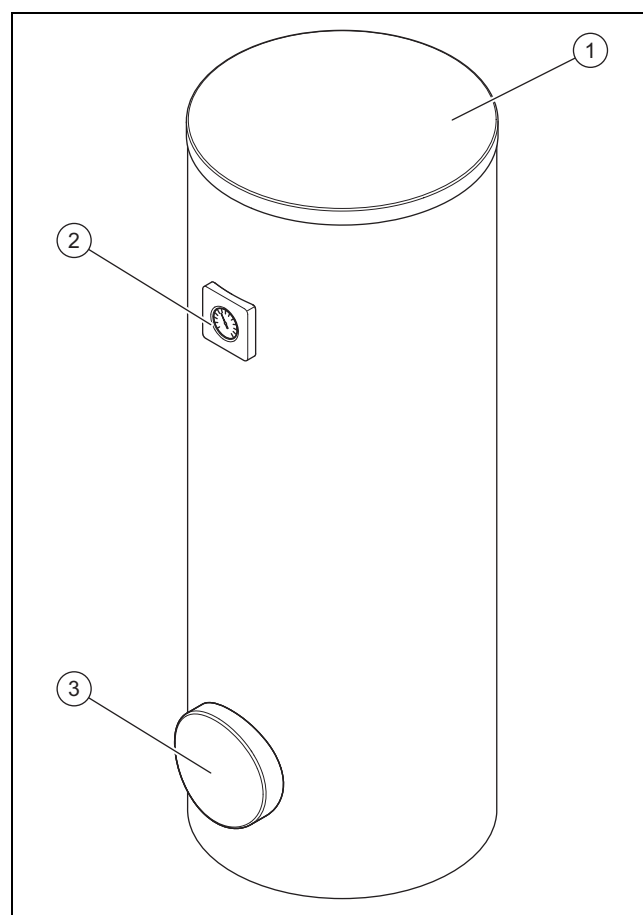
Deze handleiding geldt uitsluitend voor:

Productartikelnummer

FE 300/3 MR	0010020650
FE 400/3 MR	0010020651
FE 500/3 MR	0010020652
FES 300/3 MR	0010020653
FES 400/3 MR	0010020654
FES 500/3 MR	0010020655
FEW 300/3 MR	0010020656
FEW 400/3 MR	0010020657
FEW 500/3 MR	0010020658
FEWS 400/3 MR	0010020659
FEWS 500/3 MR	0010020660

3 Productbeschrijving

3.1 Opbouw van het product

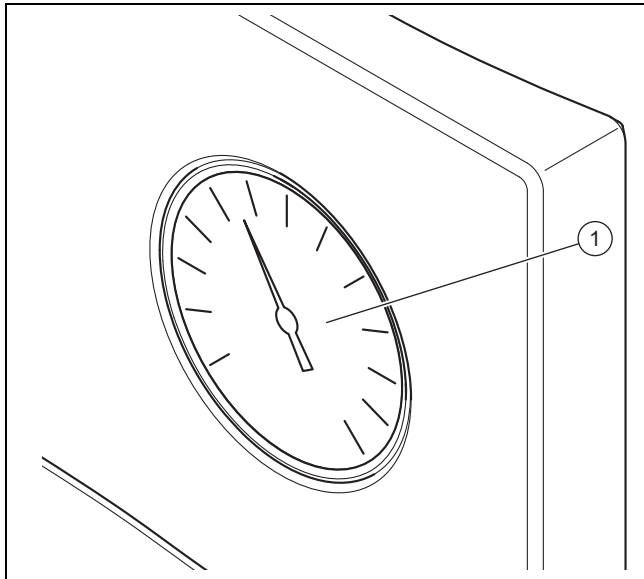


- 1 Manteldekseel 3 Reinigingsgat
2 Indicatie-element

Het product is een warmwaterboiler. De warmwaterboiler is van buiten van een warmte-isolatie voorzien. Het reservoir van de warmwaterboiler bestaat uit geëmailleerd staal. Binnenin de boiler bevinden zich de spiraalbuizen die de warmte overbrengen. Als bijkomende corrosiebescherming heeft het reservoir een beschermingsanode.

Optioneel inzetbaar is een circulatiepomp ter verhoging van het warmwatercomfort, vooral aan ver verwijderde aftappunten.

3.2 Bedieningselementen



1 Warmwaterthermometer

3.3 Typeplaatje

Gegevens op het typeplaatje	Betekenis
Serienummer, Сер.№	Serienummer
FE ...	Typeaanduiding
F	op de vloer geplaatst
E	geëmailleerd
S	Zonnespiraalbuis
W	Warmtepompspiraalbuis
300, 400, 500	Nominale inhoud (liter)
/3	Toestelgeneratie
M, B, H	Isolatie: – B = Basic – M = Medium – H = High
R	Reinigingsgat
ACI	Indicatie voor magnesiumbeschermingsanode
EN 12897:2016, EH 12897:2016	Toegepaste norm
	Buffer
	Spiraalbuis boven
	Spiraalbuis onder
ww/jjjj	Productieperiode: week/jaar
V[l], V[l]	Nominaal volume
P _s [bar], P _s [бар]	Maximale bedrijfsdruk
T _{max} [°C], T _{макс} [°C]	Maximale bedrijfstemperatuur
A [m ²], A [m ²]	Warmteoverbrengingsoppervlakte
Pt [bar], Pt [бар]	Testdruk
P ₁ , P ₂	Continuvermogen

Gegevens op het typeplaatje	Betekenis
V ₁ , V ₂	Nominale omloopvolumestroom
Heat loss, Потери тепла, Втрата тепла	Stilstandsverlies
Heater connection, Подключение отопителя, Підключення отопителя	Aanbevolen dimensionering van de buisleidingen voor de aansluiting van de CV-ketel
	Handleiding lezen!
Serial-No. 21054500100028300006000001N4 21054500100028300006000001N4	Barcode met serienummer, Het 7e tot 16e cijfer vormen het artikelnummer

3.4 CE-markering



Met de CE-markering wordt aangegeven dat de producten volgens het typeplaatje voldoen aan de fundamentele vereisten van de geldende richtlijnen.

De conformiteitsverklaring kan bij de fabrikant geraadpleegd worden.

4 Bedrijf

4.1 Warmwatertemperatuur instellen



Gevaar!

Levensgevaar door legionellabacteriën!

Legionellabacteriën ontwikkelen zich bij temperaturen onder 60 °C.

- ▶ Laat u door de vakman over de uitgevoerde maatregelen voor de legionellabescherming in uw installatie informeren.
- ▶ Stel zonder overleg met de installateur geen watertemperaturen onder 60 °C in.

Voorwaarden: Met thermostaat

- ▶ Neem de handleiding van de thermostaat in acht. Afhankelijk van de thermostaat hebt u de mogelijkheid om de warmwatertemperatuur aan de thermostaat in te stellen.

Voorwaarden: Zonder thermostaat

- ▶ Neem voor het instellen van de warmwatertemperatuur van de boiler met uw installateur contact op.

5 Onderhoud

4.2 Warmwaterbereiding uitschakelen

- ▶ Schakel de warmteopwrekker of de warmwaterbereiding aan de warmteopwrekker of aan de thermostaat uit.

5 Onderhoud

5.1 Product onderhouden

- ▶ Reinig de mantel met een vochtige doek en een beetje oplosmiddelvrije zeep.
- ▶ Gebruik geen sprays, geen schuurmiddelen, afwasmiddelen, oplosmiddel- of chloorhoudende reinigingsmiddelen.

5.2 Onderhoud

Voor de continue inzetbaarheid, gebruiksveiligheid, betrouwbaarheid en lange levensduur van het product zijn een jaarlijkse inspectie en een tweejaarlijks onderhoud van het product door de installateur noodzakelijk. Afhankelijk van de resultaten van de inspectie kan een vroeger onderhoud nodig zijn.

6 Storing herkennen en verhelpen

- ▶ Als het product niet perfect werkt, neem dan contact op met een vakman.

7 Buitenbedrijfstelling

7.1 Product tijdelijk buiten bedrijf stellen

- ▶ Neem het product alleen tijdelijk buiten bedrijf, als er geen vorstgevaar is.
- ▶ Schakel de warmteopwrekker of de warmwaterbereiding aan de warmteopwrekker of aan de thermostaat uit.

7.2 Product definitief buiten bedrijf stellen

- ▶ Zorg ervoor dat een geautoriseerde installateur het product buiten bedrijf stelt.

8 Recycling en afvoer

- ▶ Laat de verpakking door de installateur afvoeren die het product geïnstalleerd heeft.



Als het product met dit teken is aangeduid:

- ▶ Gooi het product in dat geval niet met het huisvuil weg.
- ▶ Geeft het product in plaats daarvan af bij een inzamelpunt voor oude elektrische of elektronische apparaten.



Als het product batterijen bevat die met dit teken gekenmerkt zijn, kunnen de batterijen substanties bevatten die schadelijk zijn voor gezondheid en milieu.

- ▶ Breng de batterijen in dat geval naar een inzamelpunt voor batterijen.

9 Garantie en klantendienst

9.1 Garantie

Informatie over de fabrieksgarantie kunt u verkrijgen via het contactadres in de bijlage.

9.2 Serviceteam

De contactgegevens van ons serviceteam vindt u in de bijlage of op onze website.

Instrukcja obsługi

Spis treści

1	Bezpieczeństwo	44
1.1	Ostrzeżenia związane z wykonywanymi czynnościami	44
1.2	Użytkowanie zgodne z przeznaczeniem	44
1.3	Ogólne wskazówki bezpieczeństwa	44
2	Wskazówki dotyczące dokumentacji.....	46
2.1	Przestrzegać dokumentacji dodatkowej	46
2.2	Przechowywanie dokumentów	46
2.3	Zakres stosowalności instrukcji	46
3	Opis produktu.....	46
3.1	Budowa produktu.....	46
3.2	Elementy obsługowe.....	47
3.3	Tabliczka znamionowa	47
3.4	Znak CE.....	47
4	Eksploatacja.....	47
4.1	Ustawianie temperatury ciepłej wody	47
4.2	Wyłączanie przygotowywania ciepłej wody użytkowej	48
5	Pielęgnacja i konserwacja.....	48
5.1	Pielęgnacja produktu	48
5.2	Konserwacja	48
6	Rozpoznawanie i usuwanie usterek.....	48
7	Wycofanie z eksploatacji.....	48
7.1	Okresowe wyłączenie produktu	48
7.2	Ostateczne wyłączenie produktu z eksploatacji	48
8	Recykling i usuwanie odpadów	48
9	Gwarancja i serwis	48
9.1	Gwarancja.....	48
9.2	Serwis techniczny	48

1 Bezpieczeństwo

1 Bezpieczeństwo

1.1 Ostrzeżenia związane z wykonywanymi czynnościami

Klasyfikacja ostrzeżeń dotyczących wykonywanych czynności

Ostrzeżenia dotyczące wykonywanych czynności są opatrzone następującymi znakami ostrzegawczymi i słowami ostrzegawczymi w zależności od wagi potencjalnego niebezpieczeństwa:

Znaki ostrzegawcze i słowa ostrzegawcze



Niebezpieczeństwo!

Bezpośrednie zagrożenie życia lub niebezpieczeństwo odniesienia poważnych obrażeń ciała



Niebezpieczeństwo!

Niebezpieczeństwo porażenia prądem



Ostrzeżenie!

Niebezpieczeństwo lekkich obrażeń ciała



Ostrożnie!

Ryzyko strat materialnych lub zanieczyszczenia środowiska naturalnego

1.2 Użytkowanie zgodne z przeznaczeniem

Niefachowe lub niezgodne z przeznaczeniem zastosowanie produktu może spowodować zakłócenie działania produktu lub inne szkody materialne.

Zasobnik c.w.u. służy do udostępniania wody pitnej podgrzanej do maksymalnie 85°C w gospodarstwach domowych i obiektach użytkowych. Produkt jest przeznaczony do podłączenia do instalacji centralnego ogrzewania. Jest on przeznaczony do połączenia z urządzeniami grzewczymi, których moc mieści się w granicach podanych w danych technicznych. W celu regulacji podgrzewania ciepłej wody użytkowej można stosować regulatory pogodowe oraz regulatory odpowiednich urządzeń grzewczych. Są to urządzenia grzewcze przewidujące ładowanie zasobnika i dysponujące możliwością podłączenia czujnika temperatury.

Użytkowanie zgodne z przeznaczeniem obejmuje:

- przestrzeganie dołączonych instrukcji obsługi produktu oraz wszystkich innych podzespołów instalacji
- przestrzeganie wszystkich warunków przeglądów i konserwacji wyszczególnionych w instrukcjach.

Zastosowanie inne od opisanego w niniejszej instrukcji lub wykraczające poza opisany zakres jest niezgodne z przeznaczeniem. Niezgodne z przeznaczeniem jest również każde bezpośrednie zastosowanie w celach komercyjnych lub przemysłowych.

Uwaga!

Zabrania się wszelkiego użytkowania niezgodnego z przeznaczeniem.

1.3 Ogólne wskazówki bezpieczeństwa

1.3.1 Niebezpieczeństwo związane z nieprawidłową obsługą

Nieprawidłowa obsługa powoduje zagrożenia dla użytkownika oraz innych osób, a także może doprowadzić do strat materialnych.

- ▶ Należy dokładnie przeczytać niniejszą instrukcję oraz wszystkie dokumenty dodatkowe, w szczególności rozdział „Bezpieczeństwo” i wskazówki ostrzegawcze.
- ▶ Należy wykonać te czynności, które są opisane w niniejszej instrukcji obsługi.

1.3.2 Ryzyko szkód materialnych spowodowane przez mróz

- ▶ Należy zadbać, aby instalacja grzewcza na wypadek mrozu zawsze była włączona i aby była zapewniona odpowiednia temperatura we wszystkich pomieszczeniach.
- ▶ Jeżeli nie można zagwarantować prawidłowej eksploatacji, należy zlecić instalatorowi opróżnienie instalacji grzewczej.

1.3.3 Szkody materialne wskutek nieszczelności

- ▶ Zwrócić uwagę, aby w przewodach przyłączeniowych nie powstawały naprężenia mechaniczne.
- ▶ Nie obciążać przewodów rurowych (np. odzieżą).

1.3.4 Postępowanie w przypadku nieszczelności

- ▶ W przypadku nieszczelności układu natychmiast zamknąć zawór odcinający zimnej wody.
- ▶ Ew. zapytać instalatora o miejsce instalacji zaworu odcinającego zimnej wody.
- ▶ Zlecić usunięcie nieszczelności autoryzowanemu zakładowi specjalistycznemu.

1.3.5 Zagrożenie życia wskutek wprowadzenia zmian w produkcie lub jego otoczeniu

- ▶ Nigdy nie usuwać, mostkować ani blokować urządzeń zabezpieczających.
- ▶ Nie manipulować przy urządzeniach zabezpieczających.
- ▶ Nie niszczyć elementów ani nie usuwać z nich plomb.
- ▶ Nie wprowadzać żadnych zmian:
 - przy produkcie
 - na przewodach doprowadzających wodę i prąd
 - przy zaworze bezpieczeństwa
 - przy przewodach odpływowych
 - przy częściach budynków, które mogą mieć wpływ na bezpieczeństwo eksploatacji produktu

1.3.6 Niebezpieczeństwo obrażeń ciała i ryzyko strat materialnych w wyniku nieprawidłowej konserwacji i naprawy bądź ich zaniechania.

- ▶ Nigdy nie przeprowadzać samodzielnie prac konserwacyjnych lub napraw przy produkcie.
- ▶ Zlecić instalatorowi usunięcie usterek i uszkodzeń.
- ▶ Przestrzegać przepisowych cykli konserwacji.

2 Wskazówki dotyczące dokumentacji

2 Wskazówki dotyczące dokumentacji

2.1 Przestrzegać dokumentacji dodatkowej

- ▶ Bezwzględnie przestrzegać wszystkich instrukcji obsługi dołączonych do podzespołów układu.
- ▶ Należy przestrzegać informacji właściwych dla danego kraju – w załączniku.

2.2 Przechowywanie dokumentów

- ▶ Zachować niniejszą instrukcję oraz wszystkie dokumenty dodatkowe do późniejszego wykorzystania.

2.3 Zakres stosowalności instrukcji

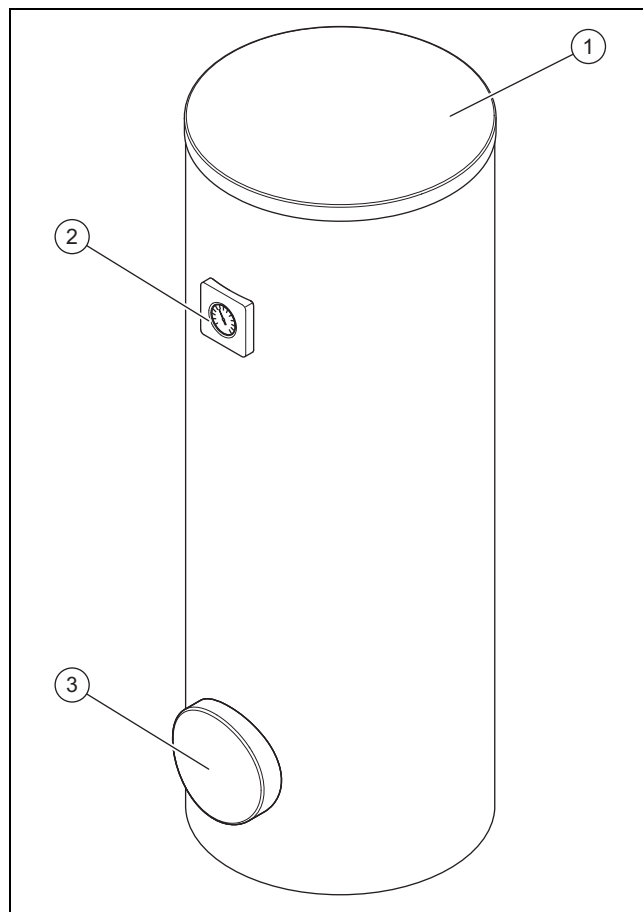
Niniejsza instrukcja dotyczy wyłącznie:

Produkt - numer artykułu

FE 300/3 MR	0010020650
FE 400/3 MR	0010020651
FE 500/3 MR	0010020652
FES 300/3 MR	0010020653
FES 400/3 MR	0010020654
FES 500/3 MR	0010020655
FEW 300/3 MR	0010020656
FEW 400/3 MR	0010020657
FEW 500/3 MR	0010020658
FEWS 400/3 MR	0010020659
FEWS 500/3 MR	0010020660

3 Opis produktu

3.1 Budowa produktu

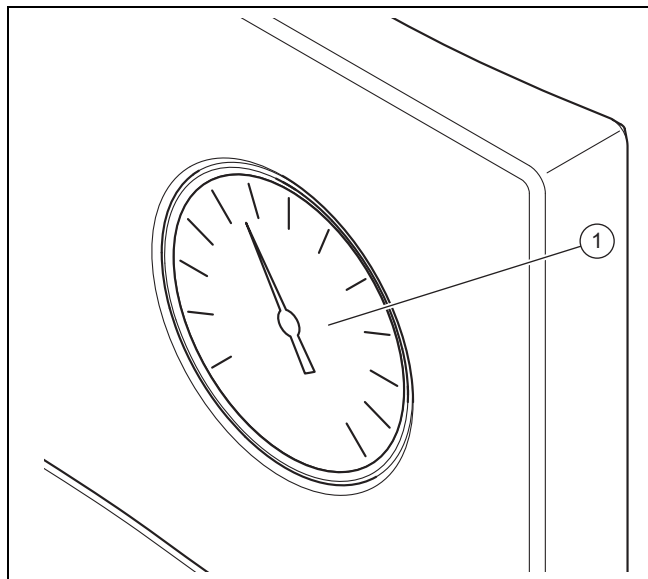


- 1 Pokrywa obudowy 3 Otwór rewizyjny
2 Panel sygnalizacyjny

Produkt jest zasobnikiem c.w.u. Zasobnik ciepłej wody użytkowej od zewnątrz posiada izolację cieplną. Zasobnik c.w.u. jest wykonany z emaliowanej stali. Wewnątrz zbiornika znajduje się wężownica rurowa przenosząca ciepło. W zbiorniku zastosowano anodę ochronną, jako dodatkowe zabezpieczenie antykorozyjne.

Można również zastosować opcjonalną pompę cyrkulacyjną w celu podwyższenia komfortu ciepłej wody użytkowej, zwłaszcza w bardziej oddalonych miejscach poboru.

3.2 Elementy obsługowe



1 Termometr ciepłej wody

3.3 Tabliczka znamionowa

Dane na tabliczce znamionowej	Znaczenie
Serial-No., Cep.No	Numer seryjny
FE ...	Oznaczenie typu
F	ustawiany na ziemi
E	emaliowany
S	wężownica rurowa solarna
W	wężownica rurowa pompy ciepła
300, 400, 500	pojemność znamionowa (litry)
/3	generacja urządzenia
M, B, H	Izolacja akustyczna: – B = Basic – M = Medium – H = High
R	Otwór rewizyjny
ACI	Ekran magnezowej anody ochronnej
EN 12897:2016, EH 12897:2016	Stosowana norma
	Zasobnik
	wężownica rurowa górna
	wężownica rurowa dolna
ww/jjjj	okres produkcji: tydzień/rok
V[l], V[l]	Objętość nominalna
P _s [bar], P _s [бар]	Maksymalne ciśnienie robocze
T _{max} [°C], T _{макс} [°C]	Maksymalna temperatura pracy
A [m ²], A [M ²]	Powierzchnia przenoszenia ciepła

Dane na tabliczce znamionowej	Znaczenie
Pt [bar], Pt [бар]	Ciśnienie próbne
P ₁ , P ₂	Moc ciągła
V ₁ , V ₂	Nominalny obiegowy strumień objętości
Heat loss, Потери тепла, Втрати тепла	Strata przy zatrzymaniu
Heater connection, Подключение отопителя, Підключення отопителя	Zalecane wymiary przewodów rurowych do podłączenia kotła grzewczego
	Przeczytać instrukcję!
Serial-No. 21054500100028300006000001N4 21054500100028300006000001N4	Kod paskowy z numerem seryjnym cyfry od 7 do 16 to numer katalogowy

3.4 Znak CE



Oznaczenie CE dokumentuje, że produkty zgodne z etykietą spełniają podstawowe wymagania właściwych dyrektyw.

Deklaracja zgodności jest dostępna do wglądu u producenta.

4 Eksploatacja

4.1 Ustawianie temperatury ciepłej wody



Niebezpieczeństwo!

Zagrożenie życia wskutek Legionelli!

Legionella rozwija się w temperaturach poniżej 60 °C.

- ▶ Należy uzyskać informacje od instalatora na temat wykonanych działań związanych z zabezpieczeniem przed bakteriami Legionella w instalacji.
- ▶ Nie ustawiać temperatury wody poniżej 60°C bez konsultacji z instalatorem.

Warunki: Z regulatorem

- ▶ Przestrzegać instrukcji regulatora. W zależności od regulatora można ustawiać na nim temperaturę ciepłej wody.

Warunki: Bez regulatora

- ▶ W celu ustawienia temperatury ciepłej wody zasobnika należy zwrócić się do instalatora.

5 Pielęgnacja i konserwacja

4.2 Wyłączanie przygotowywania ciepłej wody użytkowej

- ▶ Wyłączyć urządzenie grzewcze lub podgrzewanie ciepłej wody na regulatorze.

5 Pielęgnacja i konserwacja

5.1 Pielęgnacja produktu

- ▶ Obudowę czyścić wyłącznie za pomocą wilgotnej szmatki oraz niewielkiej ilości mydła niezawierającego rozpuszczalników.
- ▶ Nie stosować środków w aerozolu, środków rysujących powierzchnię, płynów do mycia naczyń ani środków czyszczących zawierających rozpuszczalniki lub chlor.

5.2 Konserwacja

Warunkiem trwałej gotowości do pracy i gotowości działania, niezawodności i długiej trwałości produktu są jego coroczne przeglądy oraz konserwacja produktu co dwa lata, wykonana przez instalatora. W zależności od wyników kontroli konieczna może okazać się wcześniejsza konserwacja.

6 Rozpoznawanie i usuwanie usterek

- ▶ Jeżeli produkt nie działa prawidłowo, należy zwrócić się do instalatora.

7 Wycofanie z eksploatacji

7.1 Okresowe wyłączenie produktu

- ▶ Produkt należy tymczasowo wyłączać z eksploatacji jedynie wtedy, gdy nie ma ryzyka mrozu.
- ▶ Wyłączyć urządzenie grzewcze lub podgrzewanie ciepłej wody na regulatorze.

7.2 Ostateczne wyłączenie produktu z eksploatacji

- ▶ Zadbać, aby produkt został wycofany z eksploatacji przez autoryzowanego instalatora.

8 Recykling i usuwanie odpadów

- ▶ Utylizację opakowania zlecić instalatorowi, który zainstalował produkt.



Jeśli produkt jest oznaczony tym znakiem:

- ▶ W tym przypadku nie wolno utylizować produktu z odpadami domowymi.
- ▶ Produkt należy natomiast przekazać do punktu zbiórki starych urządzeń elektrycznych i elektronicznych.



Jeżeli produkt zawiera baterie, które są oznaczone tym znakiem, to jest to sygnał, że baterie mogą zawierać substancje zagrażające zdrowiu i środowisku.

- ▶ W takiej sytuacji należy utylizować baterie w punkcie zbiórki baterii.

9 Gwarancja i serwis

9.1 Gwarancja

Informacje dotyczące gwarancji producenta można uzyskać, zwracając się pod adres kontaktowy – w załączniku.

9.2 Serwis techniczny

Dane kontaktowe naszego serwisu podane są w załączniku lub na naszej stronie internetowej.

Manual de instruções

Conteúdo

1	Segurança	50
1.1	Indicações de aviso relacionadas com o manuseamento	50
1.2	Utilização adequada	50
1.3	Advertências gerais de segurança	50
2	Notas relativas à documentação.....	52
2.1	Atenção aos documentos a serem respeitados	52
2.2	Guardar os documentos	52
2.3	Validade do manual.....	52
3	Descrição do produto.....	52
3.1	Estrutura do aparelho	52
3.2	Elementos de comando	53
3.3	Chapa de características.....	53
3.4	Símbolo CE.....	53
4	Serviço.....	53
4.1	Definir a temperatura da água quente	53
4.2	Desligar a produção de água quente	54
5	Conservação e manutenção	54
5.1	Conservar o produto	54
5.2	Manutenção	54
6	Detetar e eliminar falhas	54
7	Colocação fora de serviço.....	54
7.1	Colocar o aparelho temporariamente fora de funcionamento	54
7.2	Colocar o produto definitivamente fora de funcionamento	54
8	Reciclagem e eliminação	54
9	Garantia e serviço a clientes	54
9.1	Garantia	54
9.2	Serviço de apoio ao cliente	54

1 Segurança

1 Segurança

1.1 Indicações de aviso relacionadas com o manuseamento

Classificação das indicações de aviso relativas ao manuseio

As indicações de aviso relativas ao manuseio estão classificadas de seguida com sinais de aviso e palavras de sinal relativamente à gravidade dos eventuais perigos:

Sinais de aviso e palavras de sinal



Perigo!

Perigo de vida iminente ou perigo de danos pessoais graves



Perigo!

Perigo de vida devido a choque elétrico



Aviso!

Perigo de danos pessoais ligeiros



Cuidado!

Risco de danos materiais ou danos para o meio-ambiente

1.2 Utilização adequada

Uma utilização incorreta ou indevida pode resultar em danos no produto e noutros bens materiais.

O acumulador de água quente sanitária foi concebido para produzir água de consumo aquecida a uma temperatura máxima de 85 °C para consumo doméstico e em estabelecimentos comerciais. O produto foi concebido para ser integrado num sistema de aquecimento central. Destina-se a ser combinado com geradores de calor, cuja potência se encontra dentro dos limites indicados nos Dados técnicos. Para regular a produção de água quente é possível utilizar reguladores comandados pelas condições atmosféricas bem como pela regulação de geradores de calor adequados. Estes são geradores de calor com capacidade para uma carga do acumulador e que permitem a ligação de um sensor de temperatura.

A utilização adequada abrange o seguinte:

- a observância das instruções de uso do produto e de todos os outros componentes da instalação, fornecidas juntamente

- o cumprimento de todas as condições de inspeção e manutenção contidas nos manuais.

Uma outra utilização que não a descrita no presente manual ou uma utilização que vá para além do que é aqui descrito é considerada incorreta. Do mesmo modo, qualquer utilização com fins diretamente comerciais e industriais é considerada incorreta.

Atenção!

Está proibida qualquer utilização indevida.

1.3 Advertências gerais de segurança

1.3.1 Perigo devido a operação incorreta

Devido à operação incorreta pode colocar-se em risco a si próprio e a terceiros, assim como provocar danos materiais.

- ▶ Leia cuidadosamente o presente manual e todos os documentos a serem respeitados, em particular o capítulo "Segurança" e as indicações de aviso.
- ▶ Realize apenas as atividades para as quais as presentes instruções de uso dão orientação.

1.3.2 Risco de danos materiais causados pelo gelo

- ▶ Certifique-se de que, em circunstância alguma, o sistema de aquecimento permanece em serviço caso haja formação de gelo e que todos os locais se encontram a uma temperatura suficiente.
- ▶ Se não conseguir assegurar o serviço, solicite a um técnico especializado que esvazie o sistema de aquecimento.

1.3.3 Danos materiais devido a fugas

- ▶ Certifique-se de que não existem quaisquer tensões mecânicas nos tubos de ligação.
- ▶ Não pendure cargas (por ex. vestuário) nos tubos.

1.3.4 Comportamento a ter em caso de fugas

- ▶ No caso de fugas na instalação, feche de imediato a válvula de corte da água fria.

- ▶ Se necessário, pergunte ao técnico especializado onde é que ele montou a válvula de corte da água fria.
- ▶ Solicite a uma oficina especializada reconhecida que elimine as fugas.

1.3.5 Perigo de vida devido a alterações no aparelho ou na área circundante do aparelho

- ▶ Nunca remova, neutralize ou bloqueie os dispositivos de segurança.
- ▶ Nunca manipule os dispositivos de segurança.
- ▶ Nunca destrua nem remova os selos dos componentes.
- ▶ Não proceda a alterações:
 - no produto
 - nos tubos de alimentação de água e de corrente
 - na válvula de segurança
 - nos tubos de descarga
 - em circunstâncias que possam ter influência na segurança de funcionamento do aparelho

1.3.6 Perigo de ferimentos e risco de danos materiais devido a uma manutenção e uma reparação incorretas ou não autorizadas

- ▶ Nunca tente executar trabalhos de manutenção ou reparações no aparelho por iniciativa própria.
- ▶ Solicite a eliminação imediata de falhas e danos por um técnico certificado.
- ▶ Mantenha os intervalos de manutenção indicados.

2 Notas relativas à documentação

2 Notas relativas à documentação

2.1 Atenção aos documentos a serem respeitados

- ▶ Tenha particular atenção a todos os manuais de instruções que são fornecidos juntamente com os componentes da instalação.
- ▶ Respeite as informações específicas do país em anexo.

2.2 Guardar os documentos

- ▶ Conserve este manual bem como todos os documentos a serem respeitados para utilização posterior.

2.3 Validade do manual

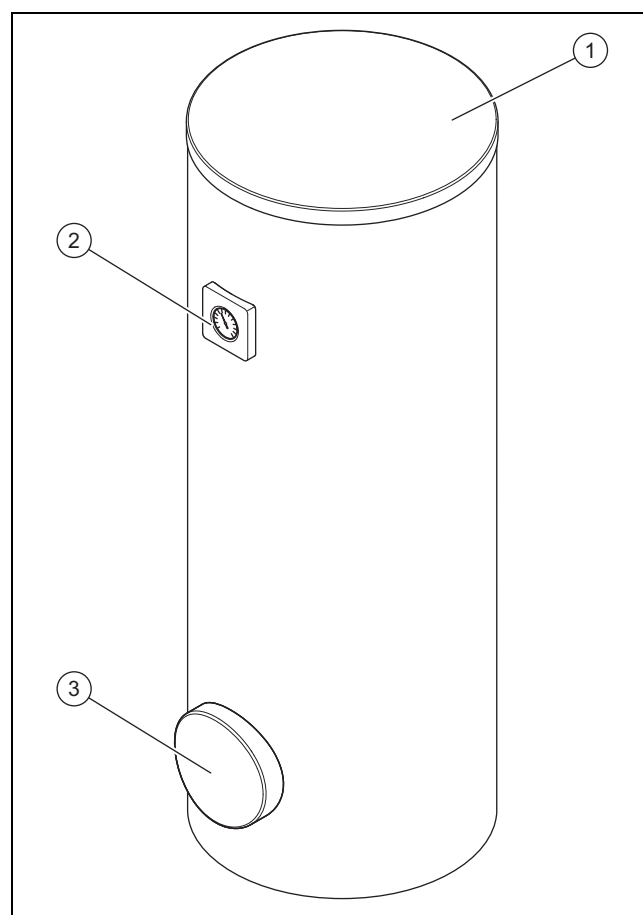
Este manual é válido exclusivamente para:

Aparelho - Número de artigo

FE 300/3 MR	0010020650
FE 400/3 MR	0010020651
FE 500/3 MR	0010020652
FES 300/3 MR	0010020653
FES 400/3 MR	0010020654
FES 500/3 MR	0010020655
FEW 300/3 MR	0010020656
FEW 400/3 MR	0010020657
FEW 500/3 MR	0010020658
FEWS 400/3 MR	0010020659
FEWS 500/3 MR	0010020660

3 Descrição do produto

3.1 Estrutura do aparelho

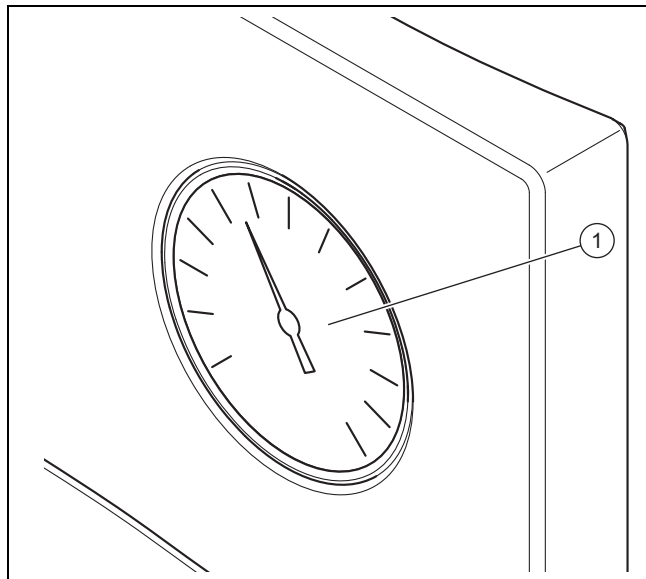


- 1 Tampa do revestimento 3 Abertura de limpeza
2 Elemento de indicação

O produto é um acumulador de água quente sanitária. O acumulador de água quente sanitária possui um isolamento térmico do lado exterior. O depósito do acumulador de água quente sanitária é composto por aço esmaltado. No interior do depósito existem serpentinas que transmitem o calor. Como proteção adicional contra corrosão, o recipiente possui um ânodo de proteção.

Opcionalmente pode utilizar uma bomba de recirculação para aumentar o conforto de água quente, especialmente nas tomadas de água que se encontram mais distantes.

3.2 Elementos de comando



1 Termómetro de água quente

3.3 Chapa de características

Dados na placa de características	Significado
N.º série, Cep.№	Número de série
FE ...	Designação do modelo
F	posicionado no chão
E	esmaltado
S	Serpentina solar
W	Serpentina da bomba de calor
300, 400, 500	Capacidade nominal (litros)
/3	Geração do aparelho
M, B, H	Isolamento: – B = Básico – M = Médio – H = Alto
R	Abertura de limpeza
ACI	Indicação para ânodo de proteção - magnésio
EN 12897:2016, EH 12897:2016	Norma aplicada
	Acumulador
	Serpentina em cima
	Serpentina em baixo
ww/jjjj	Período de produção: semana/ano
V[l], V[l]	Volume nominal
P _s [bar], P _s [бар]	pressão máxima de serviço
T _{max} [°C], T _{max} [°C]	temperatura máxima de serviço
A [m ²], A [m ²]	Superfície de transmissão de calor

Dados na placa de características	Significado
Pt [bar], Pt [бар]	Pressão de verificação
P ₁ , P ₂	Funcionamento permanente
V ₁ , V ₂	Fluxo volumétrico de circulação nominal
Heat loss, Потери тепла, Втрата тепла	Perda permanente de energia
Heater connection, Подключение отопителя, Підключення отопителя	Dimensionamento recomendado dos tubos para a ligação do aquecedor
	Ler o manual!
Serial-No. 21054500100028300006000001N4 21054500100028300006000001N4	Código de barras com número de série, Os dígitos do 7.º ao 16.º formam o número de artigo

3.4 Símbolo CE



O símbolo CE confirma que, de acordo com a chapa de características, os produtos cumprem os requisitos essenciais das diretivas em vigor.

A declaração de conformidade pode ser consultada no fabricante.

4 Serviço

4.1 Definir a temperatura da água quente



Perigo!

Perigo de vida devido a legionelas!

As legionelas desenvolvem-se em temperaturas inferiores a 60 °C.

- ▶ Informe-se junto de um técnico especializado sobre as medidas realizadas para a proteção da sua instalação contra legionelas.
- ▶ Não defina temperaturas de água inferiores a 60 °C sem falar com o técnico especializado.

Condições: Com regulador

- ▶ Observe o manual do regulador. Dependendo do regulador, tem a possibilidade de regular a temperatura da água quente no regulador.

Condições: Sem regulador

- ▶ Para a regulação da temperatura da água quente do acumulador dirija-se ao seu técnico especializado.

5 Conservação e manutenção

4.2 Desligar a produção de água quente

- ▶ Desligue o gerador de calor ou a produção de água quente no gerador de calor ou no regulador.

5 Conservação e manutenção

5.1 Conservar o produto

- ▶ Limpe a envolvente com um pano húmido e um pouco de sabão isento de solventes.
- ▶ Não utilize sprays, produtos abrasivos, detergentes, produtos de limpeza com solventes ou cloro.

5.2 Manutenção

Para garantir a operacionalidade e segurança contínua, a fiabilidade e uma vida útil prolongada do produto, é imprescindível que um técnico especializado efetue uma inspeção anual e uma manutenção bianual do produto. Em função dos resultados da inspeção, poderá ser necessária uma manutenção antecipada.

6 Detetar e eliminar falhas

- ▶ Se o produto não funcionar corretamente, entre em contacto com um técnico especializado.

7 Colocação fora de serviço

7.1 Colocar o aparelho temporariamente fora de funcionamento

- ▶ Coloque o produto temporariamente fora de serviço, apenas quando não houver perigo de gelo.
- ▶ Desligue o gerador de calor ou a produção de água quente no gerador de calor ou no regulador.

7.2 Colocar o produto definitivamente fora de funcionamento

- ▶ Certifique-se de que um técnico certificado autorizado coloca o aparelho fora de serviço.

8 Reciclagem e eliminação

- ▶ Incumba o técnico certificado que instalou o produto da eliminação da respetiva embalagem.



Se o produto estiver identificado com este símbolo:

- ▶ Neste caso, não elimine o produto com o lixo doméstico.
- ▶ Entregue antes o produto num centro de recolha para resíduos de equipamentos elétricos e eletrónicos.



Se o produto incluir baterias que estejam identificadas com este símbolo, estas poderão conter substâncias nocivas para a saúde e para o ambiente.

- ▶ Neste caso, entregue as baterias num centro de recolha para este fim.

9 Garantia e serviço a clientes

9.1 Garantia

Solicite as informações relativas à garantia do fabricante através do endereço de contacto indicado em anexo.

9.2 Serviço de apoio ao cliente

Pode encontrar os dados de contacto do nosso serviço a clientes em anexo ou na nossa página de Internet.

Руководство по эксплуатации

Содержание

1	Безопасность	56
1.1	Относящиеся к действию предупредительные указания.....	56
1.2	Использование по назначению.....	56
1.3	Общие указания по технике безопасности.....	56
2	Указания по документации	58
2.1	Соблюдение совместно действующей документации	58
2.2	Хранение документации.....	58
2.3	Действительность руководства	58
3	Описание изделия.....	58
3.1	Конструкция изделия	58
3.2	Изделие	59
3.3	Маркировочная табличка	59
3.4	Маркировка CE.....	59
4	Эксплуатация.....	59
4.1	Настройка температуры горячей воды	59
4.2	Выключение системы приготовления горячей воды.....	60
5	Уход и техобслуживание	60
5.1	Уход за изделием.....	60
5.2	Техническое обслуживание	60
6	Распознавание и устранение неполадки	60
7	Вывод из эксплуатации.....	60
7.1	Временный вывод изделия из эксплуатации	60
7.2	Окончательный вывод изделия из эксплуатации	60
8	Переработка и утилизация	60
9	Гарантия и сервисное обслуживание.....	60
9.1	Гарантия	60
9.2	Сервисная служба	60

1 Безопасность

1 Безопасность

1.1 Относящиеся к действию предупредительные указания

Классификация относящихся к действию предупредительных указаний

Относящиеся к действию предупредительные указания классифицированы по степени возможной опасности с помощью предупредительных знаков и сигнальных слов следующим образом:

Предупредительные знаки и сигнальные слова



Опасность!

Непосредственная угроза жизни или опасность тяжёлых травм



Опасность!

Опасность для жизни в результате поражения электрическим током



Предупреждение!

Опасность незначительных травм



Осторожно!

Риск материального ущерба или нанесения вреда окружающей среде

1.2 Использование по назначению

В случае ненадлежащего использования или использования не по назначению возможна опасность нанесения ущерба изделию и другим материальным ценностям.

Накопитель горячей воды предназначен для поддержания температуры нагретой до макс. 85°C питьевой воды в домашних хозяйствах и коммерческих предприятиях. Изделие предназначено для интеграции в замкнутые системы отопления от автономной котельной. Оно может использоваться в комбинации с теплогенераторами, мощность которых находится в пределах, указанных в Технических характеристиках. Для регулирования приготовления горячей воды могут использоваться погодозависимые регуляторы, а также регулирование соответствующих теплогенераторов. Это такие теплогенераторы, которые предусматривают нагрев накопителя и имеют возможность подключения датчика температуры.

Использование по назначению подразумевает:

- соблюдение прилагаемых руководств по эксплуатации изделия, а также всех прочих компонентов системы
- соблюдение всех приведенных в руководствах условий выполнения осмотров и техобслуживания.

Иное использование, нежели описанное в данном руководстве, или использование, выходящее за рамки описанного здесь использования, считается использованием не по назначению. Использование не по назначению считается также любое непосредственное применение в коммерческих и промышленных целях.

Внимание!

Любое неправильное использование запрещено.

1.3 Общие указания по технике безопасности

1.3.1 Опасность вследствие неправильного управления

Неправильные действия при управлении изделием могут подвергнуть опасности вас и других людей и причинить материальный ущерб.

- ▶ Внимательно прочтите данное руководство и всю дополнительную документацию, особенно главу «Безопасность» и предупреждающие указания.
- ▶ Выполняйте только те действия, которые предписываются данным руководством по эксплуатации.

1.3.2 Риск материального ущерба из-за мороза

- ▶ Убедитесь, что в период морозов система отопления эксплуатируется и во всех помещениях обеспечивается достаточная температура воздуха.
- ▶ Если вам не удастся обеспечить эксплуатацию, попросите специалиста опорожнить систему отопления.

1.3.3 Материальный ущерб из-за нарушения герметичности

- ▶ Следите за тем, чтобы на соединительных трубопроводах не возникали механические напряжения.
- ▶ Не вешайте грузы (например, одежду) на трубопроводы.

1.3.4 Порядок действий при обнаружении негерметичностей

- ▶ Сразу после обнаружения негерметичностей закройте на системе запорный вентиль холодной воды.
- ▶ При необходимости спросите у специалиста, где он установил запорный вентиль холодной воды.
- ▶ Поручите устранение негерметичности сертифицированному специализированному предприятию.

1.3.5 Опасность для жизни вследствие модифицирования изделия или деталей рядом с ним

- ▶ Ни в коем случае не снимайте, не шунтируйте и не блокируйте защитные устройства.
- ▶ Не выполняйте манипуляций с защитными устройствами.
- ▶ Не нарушайте целостность и не удаляйте пломбы с компонентов.
- ▶ Не предпринимайте изменения следующих элементов:
 - на изделии
 - на водопроводных трубах и электропроводке
 - предохранительный клапан
 - сливные трубопроводы
 - строительные конструкции, которые могут повлиять на эксплуатационную безопасность изделия

1.3.6 Опасность травмирования и риск материального ущерба из-за неправильного выполнения или невыполнения технического обслуживания и ремонта.

- ▶ Никогда не пытайтесь самостоятельно выполнить работы по ремонту или техническому обслуживанию изделия.

- ▶ Незамедлительно вызовите специалиста для устранения неисправностей и повреждений.
- ▶ Соблюдайте заданные межсервисные интервалы.

2 Указания по документации

2 Указания по документации

2.1 Соблюдение совместно действующей документации

- ▶ Обязательно соблюдайте все руководства по эксплуатации, прилагающиеся к компонентам системы.
- ▶ См. информацию для своей страны в Приложении.

2.2 Хранение документации

- ▶ Храните данное руководство, а также всю совместно действующую документацию для дальнейшего использования.

2.3 Действительность руководства

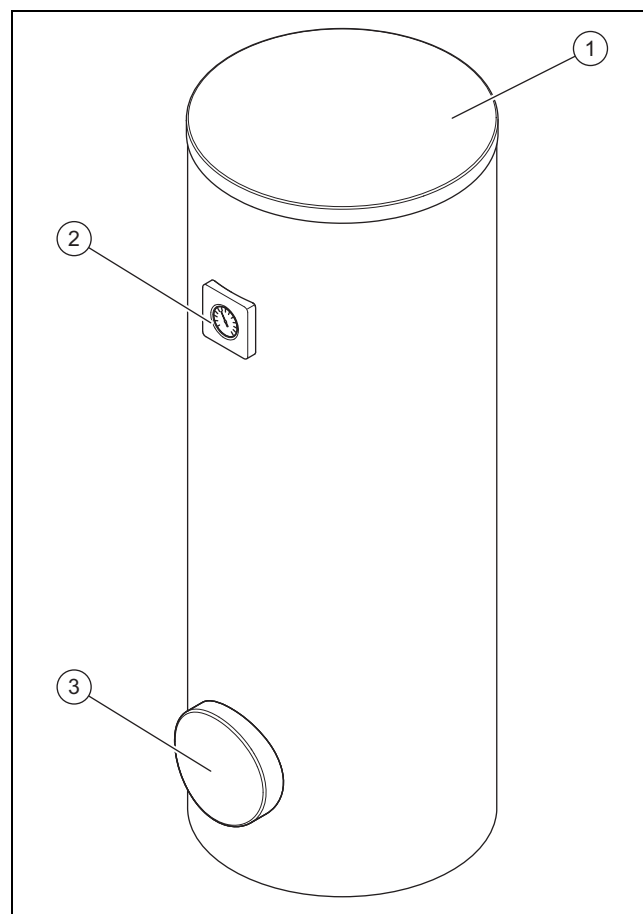
Действие настоящего руководства распространяется исключительно на:

Изделие - артикульный номер

FE 300/3 MR	0010020650
FE 400/3 MR	0010020651
FE 500/3 MR	0010020652
FES 300/3 MR	0010020653
FES 400/3 MR	0010020654
FES 500/3 MR	0010020655
FEW 300/3 MR	0010020656
FEW 400/3 MR	0010020657
FEW 500/3 MR	0010020658
FEWS 400/3 MR	0010020659
FEWS 500/3 MR	0010020660

3 Описание изделия

3.1 Конструкция изделия

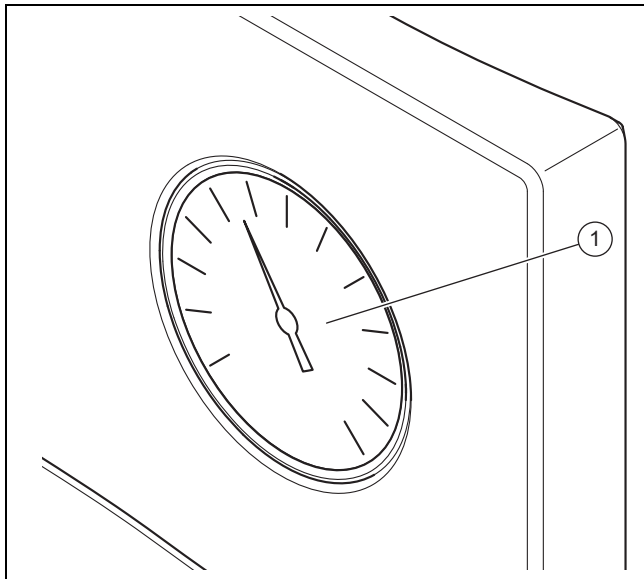


- | | | | |
|---|------------------|---|-----------------------|
| 1 | Крышка облицовки | 3 | Ревизионное отверстие |
| 2 | Индикатор | | |

Данное изделие – это накопитель горячей воды. Накопитель горячей воды снаружи имеет теплоизоляцию. Емкость накопителя горячей воды изготовлена из эмалированной стали. Внутри емкости находятся змеевики, которые передают теплоту. В качестве дополнительной защиты от коррозии емкость имеет защитный анод.

Опционально можно использовать циркуляционный насос для повышения комфорта горячей воды прежде всего на отдаленных водоразборных точках.

3.2 Изделие



1 Термометр горячей воды

3.3 Маркировочная табличка

Данные на маркировочной табличке	Значение
Serial-No., Сер.№	Серийный номер
FE ...	Обозначение типа
F	напольный
E	эмалированный
S	Солнечный змеевик
W	Тепловой насос змеевика
300, 400, 500	Номинальная ёмкость (л)
/3	Поколение аппаратов
M, B, H	Изоляция: – B = Basic – M = Medium – H = High
R	Ревизионное отверстие
ACI	Индикация для магниевого защитного анода
EN 12897:2016, EN 12897:2016	Применяемый стандарт
	Водонагреватель
	Змеевик сверху
	Змеевик внизу
ww/jjjj	Период выпуска: неделя/год
V[l], V[l]	Номинальный объем
P _s [bar], P _s [бар]	Максимальное рабочее давление
T _{max} [°C], T _{max} [°C]	Максимальная рабочая температура
A [m ²], A [m ²]	Поверхность теплопередачи

Данные на маркировочной табличке	Значение
Pt [bar], Pt [бар]	Испытательное давление
P ₁ , P ₂	Производительность в длительном режиме работы
V ₁ , V ₂	Номинальный объем циркуляции
Heat loss, Потери тепла, Втрата тепла	Потери при простое
Heater connection, Подключение отопителя, Підключення отопителя	Рекомендуемые размеры трубопроводов для подключения отопительного аппарата
	Читайте руководство!
Serial-No. 21054500100028300006000001N4 21054500100028300006000001N4	Штрих-код с серийным номером, с 7-ой по 16-ую цифру образует артикул

3.4 Маркировка CE



Маркировка CE документально подтверждает соответствие характеристик изделий, указанных на маркировочной табличке, основным требованиям соответствующих директив.

С заявлением о соответствии можно ознакомиться у изготовителя.

4 Эксплуатация

4.1 Настройка температуры горячей воды



Опасность!

Опасность для жизни из-за легионелл!

Легионеллы развиваются при температуре ниже 60 °C.

- ▶ Узнайте у специалиста о принятых мерах по защите от легионелл в вашей системе.
- ▶ Не настраивайте без консультации со специалистом температуру воды ниже 60 °C.

Условия: С регулятором

- ▶ См. руководство к регулятору. В зависимости от регулятора температуру горячей воды можно настроить с его помощью.

Условия: Без регулятора

- ▶ Для настройки температуры горячей воды в накопителе обратитесь к своему специалисту.

5 Уход и техобслуживание

4.2 Выключение системы приготовления горячей воды

- ▶ Выключите теплогенератор либо режим приготовления горячей воды на теплогенераторе или на регуляторе.

5 Уход и техобслуживание

5.1 Уход за изделием

- ▶ Очищайте облицовку влажной тряпкой с небольшим количеством мыла.
- ▶ Не используйте аэрозоли, абразивные средства, моющие средства, содержащие растворители или хлорчистящие средства.

5.2 Техническое обслуживание

Условием постоянной эксплуатационной готовности и безопасности, надежности и длительного срока службы изделия является ежегодный осмотр и техническое обслуживание изделия специалистом раз в два года. В зависимости от результатов осмотра может стать необходимым более раннее проведение технического обслуживания.

6 Распознавание и устранение неполадки

- ▶ Если изделие работает неисправно, обратитесь к специалисту.

7 Вывод из эксплуатации

7.1 Временный вывод изделия из эксплуатации

- ▶ Выполняйте временный вывод изделия из эксплуатации только в том случае, если нет опасности замерзания.
- ▶ Выключите теплогенератор либо режим приготовления горячей воды на теплогенераторе или на регуляторе.

7.2 Окончательный вывод изделия из эксплуатации

- ▶ Позаботьтесь о том, чтобы вывод изделия из эксплуатации выполнялся авторизованным фирмой Vaillant специалистом.

8 Переработка и утилизация

- ▶ Утилизацию транспортировочной упаковки предоставьте специалисту, установившему изделие.



Если изделие маркировано этим знаком:

- ▶ В этом случае не утилизируйте изделие вместе с бытовыми отходами.
- ▶ Вместо этого сдайте изделие в пункт приема старой бытовой техники или электроники.



Если в изделии есть батарейки, маркированные этим знаком, то они могут содержать вредные для здоровья и окружающей среды вещества.

- ▶ В этом случае утилизируйте батарейки в пункте приема использованных батареек.

9 Гарантия и сервисное обслуживание

9.1 Гарантия

Информацию по гарантии производителя вы можете получить, обратившись по контактному адресу, указанному в Приложении.

9.2 Сервисная служба

Контактные данные нашей сервисной службы см. в Приложении или на нашем веб-сайте.

Návod na obsluhu

Obsah

1	Bezpečnosť	62
1.1	Výstražné upozornenia vzťahujúce sa na činnosť	62
1.2	Použitie podľa určenia	62
1.3	Všeobecné bezpečnostné upozornenia	62
2	Pokyny k dokumentácii	64
2.1	Dodržiavanie súvisiacich podkladov	64
2.2	Uschovanie podkladov	64
2.3	Platnosť návodu	64
3	Opis výrobku	64
3.1	Konštrukcia výrobku	64
3.2	Ovládacie prvky	65
3.3	Typový štítok	65
3.4	Označenie CE	65
4	Prevádzka	65
4.1	Nastavenie teploty teplej vody	65
4.2	Vypnutie ohrevu teplej vody	66
5	Starostlivosť a údržba	66
5.1	Ošetrovanie výrobku	66
5.2	Údržba	66
6	Rozpoznanie a odstránenie porúch	66
7	Vyradenie z prevádzky	66
7.1	Dočasné vyradenie výrobku z prevádzky	66
7.2	Definitívne vyradenie výrobku z prevádzky	66
8	Recyklácia a likvidácia	66
9	Záruka a zákaznícky servis	66
9.1	Záruka	66
9.2	Zákaznícky servis	66

1 Bezpečnosť

1 Bezpečnosť

1.1 Výstražné upozornenia vzťahujúce sa na činnosť

Klasifikácia výstražných upozornení vzťahujúcich sa na činnosť

Výstražné upozornenia vzťahujúce sa na činnosť sú označené výstražným znakom a signálnymi slovami vzhľadom na stupeň možného nebezpečenstva:

Výstražný znak a signálne slovo



Nebezpečenstvo!

Bezprostredné ohrozenie života alebo nebezpečenstvo ťažkých poranení osôb



Nebezpečenstvo!

Nebezpečenstvo ohrozenia života zásahom elektrickým prúdom



Výstraha!

nebezpečenstvo ľahkých poranení osôb



Pozor!

riziko vzniku vecných škôd alebo škôd na životnom prostredí

1.2 Použitie podľa určenia

Pri neodbornom používaní alebo používaní v rozpore s určením môžu vzniknúť poškodenia výrobku a iné hmotné škody.

Zásobník teplej vody je určený na to, aby v domácnostiach a v podnikateľských prevádzkach pripravoval na použitie pitnú vodu zohriatu na maximálne 85 °C. Výrobok je určený na to, aby sa integroval do centrálného vykurovacieho systému. Výrobok je naplánovaný pre kombináciu so zdrojmi tepla, ktorých výkon leží v medziach, ktoré sú uvedené v technických údajoch. Na reguláciu ohrevu teplej vody je možné použiť regulátory riadené v závislosti od vonkajšej teploty, ako aj regulácie vhodných zdrojov tepla. Sú to zdroje tepla, ktoré sú určené na ohrev zásobníka a ktoré disponujú možnosťou pripojenia snímača teploty.

Použitie podľa určenia zahŕňa:

- dodržiavanie príslušných návodov na obsluhu výrobku a tiež všetkých ostatných komponentov systému

- dodržiavanie všetkých podmienok inšpekcie a údržby uvedených v návodoch.

Iné použitie, ako použitie opísané v predložennom návode alebo použitie, ktoré presahuje rámec tu opísaného použitia, sa považuje za použitie v rozpore s určením. Za použitie v rozpore s určením sa považuje aj každé bezprostredné komerčné a priemyselné použitie.

Pozor!

Akékoľvek zneužitie je zakázané.

1.3 Všeobecné bezpečnostné upozornenia

1.3.1 Nebezpečenstvo spôsobené chybnou obsluhou

Chybnou obsluhou môžete ohroziť samých seba a iné osoby a zapríčiniť vznik hmotných škôd.

- ▶ Starostlivo si prečítajte predkladaný návod a všetky súvisiace platné podklady, najmä kapitolu „Bezpečnosť“ a výstražné upozornenia.
- ▶ Vykonávajte iba také činnosti, ku ktorým vás vedie predložený návod na použitie.

1.3.2 Riziko hmotnej škody spôsobenej mrazom

- ▶ Zabezpečte, aby vykurovací systém ostal počas mrazu v každom prípade v prevádzke a aby sa dostatočne temperovali všetky priestory.
- ▶ Ak nedokážete zabezpečiť prevádzku, potom nechajte vykurovací systém vypustiť servisnému technikovi.

1.3.3 Vecné škody spôsobené netesnosťami

- ▶ Dbajte na to, aby na pripojovacích vedeniach nevznikali mechanické pnutia.
- ▶ Na potrubné vedenia nevesajte žiadne bremená (napr. odev).

1.3.4 Správanie sa pri netesnostiach

- ▶ Pri netesnostiach na systéme zatvorte ihneď uzatvárací ventil studenej vody.
- ▶ V prípade potreby sa opýtajte vášho servisného pracovníka, kde namontoval uzatvárací ventil studenej vody.

- ▶ Netesnosť nechajte odstrániť autorizovanou odbornou servisnou firmou.

1.3.5 Riziko ohrozenia života vyvolané zmenami na výrobku alebo v okolí výrobku

- ▶ V žiadnom prípade neodstraňujte, nepremosťujte ani neblokujte bezpečnostné zariadenia.
- ▶ Nemanipulujte s bezpečnostnými zariadeniami.
- ▶ Neničte ani neodstraňujte plomby z konštrukčných dielov.
- ▶ Nevykonávajte žiadne zmeny:
 - na výrobku,
 - na prívodoch vody a prúdu
 - na poistnom ventile
 - a odtokových potrubiach
 - na stavebných danostiach, ktoré môžu mať vplyv na prevádzkovú bezpečnosť výrobku.

1.3.6 Nebezpečenstvo poranenia a riziko vecnej škody v dôsledku neodbornej alebo zanedbanej údržby a opravy

- ▶ Nikdy sa nepokúšajte sami vykonávať údržbové práce ani opravy na vašom výrobku.
- ▶ Poruchy a poškodenia nechajte ihneď odstrániť odborníkom.
- ▶ Dodržiavajte zadané intervaly údržby.

2 Pokyny k dokumentácii

2 Pokyny k dokumentácii

2.1 Dodržiavanie súvisiacich podkladov

- ▶ Bezpodmienečne dodržiavajte všetky návody na obsluhu, ktoré sú priložené ku komponentom systému.
- ▶ Prihliadajte na informácie špecifické pre krajinu uvedené v prílohe.

2.2 Uschovanie podkladov

- ▶ Tento návod, ako aj všetky súvisiace podklady uschovajte pre ďalšie použitie.

2.3 Platnosť návodu

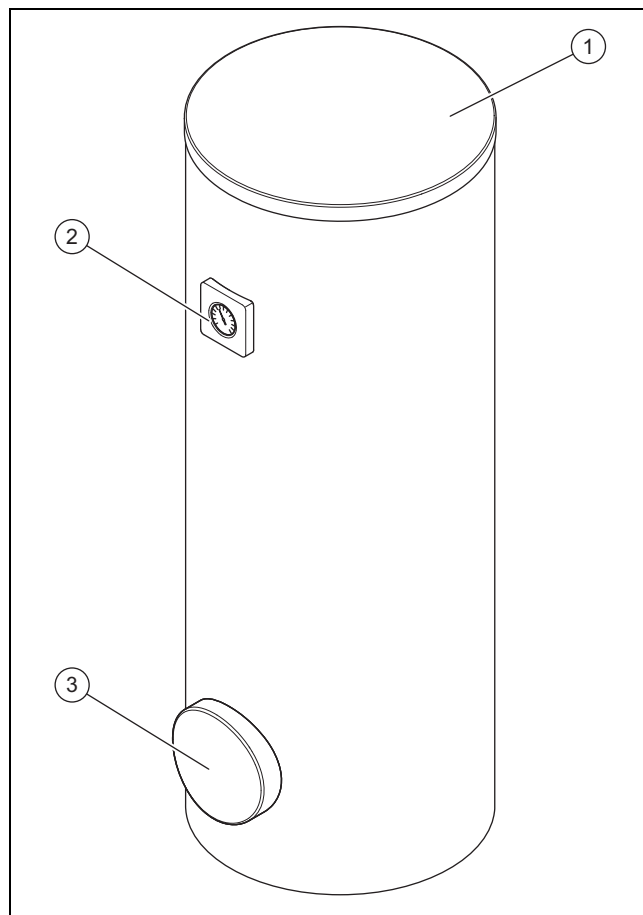
Tento návod platí výlučne pre:

Výrobok – číslo výrobku

FE 300/3 MR	0010020650
FE 400/3 MR	0010020651
FE 500/3 MR	0010020652
FES 300/3 MR	0010020653
FES 400/3 MR	0010020654
FES 500/3 MR	0010020655
FEW 300/3 MR	0010020656
FEW 400/3 MR	0010020657
FEW 500/3 MR	0010020658
FEWS 400/3 MR	0010020659
FEWS 500/3 MR	0010020660

3 Opis výrobku

3.1 Konštrukcia výrobku

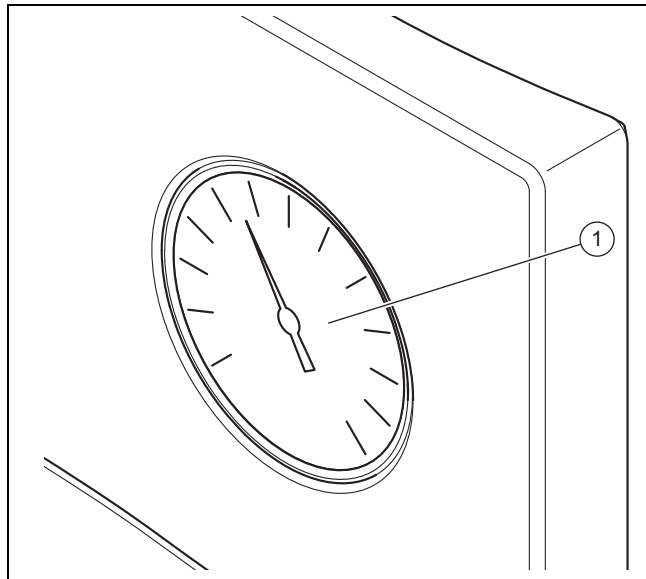


- 1 Vrchný kryt opláštenia 3 Revízny otvor
2 Zobrazovací prvok

Výrobok je zásobníkom teplej vody. Zásobník teplej vody je z vonkajšej strany opatrený tepelnou izoláciou. Nádoba zásobníka teplej vody pozostáva zo smaltovanej ocele. Vo vnútri nádoby sa nachádza rúrkový tepelný výmenník, ktorý prenáša teplo. Ako dodatočnú ochranu proti korózii má nádoba ochrannú anódu.

Voliteľne použiteľné je cirkulačné čerpadlo na zvýšenie komfortu teplej vody, predovšetkým na vzdialenejších miestach odberu.

3.2 Ovládacie prvky



1 Termometer teplej vody

3.3 Typový štítok

Údaj na typovom štítku	Význam
Sériové č., Cep.No	Sériové číslo
FE ...	Typové označenie
F	Podlahový
E	Smaltovaný
S	Solárny rúrkový výmenník
W	Rúrkový výmenník tepelného čerpadla
300, 400, 500	Menovitý objem (litrov)
/3	Generácia zariadenia
M, B, H	Izolácia: – B = basic (základná) – M = medium (stredná) – H = high (vysoká)
R	Revízny otvor
ACI	Indikácia pre magnéziovou ochrannú anódu
EN 12897:2016, EH 12897:2016	Použitá norma
	Zásobník
	Rúrkový výmenník hore
	Rúrkový výmenník dole
ww/jjjj	Časový úsek výroby: týždeň/rok
V[l], V[l]	Menovitý objem
P _s [bar], P _s [бар]	Maximálny prevádzkový tlak
T _{max} [°C], T _{max} [°C]	Maximálna prevádzková teplota
A [m ²], A [M ²]	Plocha prenosu tepla

Údaj na typovom štítku	Význam
Pt [bar], Pt [бар]	Skúšobný tlak
P ₁ , P ₂	Trvalý výkon
V ₁ , V ₂	Menovitý cirkulačný objemový prietok
Heat loss, Потери тепла, Втрати тепла	Strata v pokojovom stave
Heater connection, Подключение отопителя, Підключення отопителя	Odporúčané dimenzovanie potrubných vedení na pripojenie vykurovacieho zariadenia
	Prečítajte si návod!
Serial-No. 21054500100028300006000001N4 21054500100028300006000001N4	Čiarový kód so sériovým číslom, 7. až 16. číslica tvoria číslo výrobku

3.4 Označenie CE



Označením CE sa dokumentuje, že výrobky podľa typového štítku spĺňajú základné požiadavky príslušných smerníc.

Vyhlasenie o zhode si môžete prezrieť u výrobcu.

4 Prevádzka

4.1 Nastavenie teploty teplej vody



Nebezpečenstvo!

Nebezpečenstvo ohrozenia života spôsobené legionelami!

Legionely sa vyvíjajú pri teplotách pod 60 °C.

- ▶ Informujte sa u vášho servisného pracovníka o opatreniach na ochranu proti legionelám, ktoré sa vykonali vo vašom systéme.
- ▶ Bez konzultácie so servisným technikom nenastavujte teploty vody pod 60 °C.

Podmienky: S regulátorom

- ▶ Dodržiavajte návod k regulátoru. Podľa typu regulátora máte možnosť nastaviť teplotu teplej vody na regulátore.

Podmienky: Bez regulátora

- ▶ Ak chcete nastaviť teplotu teplej vody v zásobníku, obráťte sa na vášho servisného pracovníka.

5 Starostlivosť a údržba

4.2 Vypnutie ohrevu teplej vody

- ▶ Vypnite zdroj tepla alebo prípravu teplej vody na zdroji tepla, resp. na regulátore.

5 Starostlivosť a údržba

5.1 Ošetrovanie výrobku

- ▶ Kryt výrobku očistite pomocou vlhkej handričky a nepatr-ného množstva mydla bez rozpúšťadiel.
- ▶ Nepoužívajte spreje, prostriedky na drhnutie, prostriedky na preplachovanie, čistiace prostriedky s obsahom roz-púšťadiel a chlóru.

5.2 Údržba

Predpokladom pre trvalú prevádzkyschopnosť a prevádz-kovú bezpečnosť, spoľahlivosť a vysokú životnosť výrobku sú pravidelné ročné prehliadky a údržba servisným pracovní-kom. V závislosti od výsledkov inšpekcie môže byť potrebná skoršia údržba.

6 Rozpoznanie a odstránenie porúch

- ▶ Ak výrobok nepracuje bezchybne, obráťte sa na servis-ného pracovníka.

7 Vyradenie z prevádzky

7.1 Dočasné vyradenie výrobku z prevádzky

- ▶ Výrobok uveďte dočasne mimo prevádzky iba vtedy, keď nehrozí nebezpečenstvo mrazu.
- ▶ Vypnite zdroj tepla alebo prípravu teplej vody na zdroji tepla, resp. na regulátore.

7.2 Definitívne vyradenie výrobku z prevádzky

- ▶ Postarajte sa o to, aby autorizovaný servisný pracovník uviedol výrobok mimo prevádzky.

8 Recyklácia a likvidácia

- ▶ Likvidáciu obalu prenehajte, prosím, servisnému pra-covníkovi, ktorý zariadenie inštaloval.



■ Ak je výrobok označený týmto symbolom:

- ▶ Výrobok v tomto prípade nelikvidujte prostredníctvom domového odpadu.
- ▶ Výrobok namiesto toho odovzdajte na zbernom mieste pre staré elektrické alebo elektronické prístroje a zariade-nia.



■ Ak výrobok obsahuje batérie, ktoré sú označené týmto symbolom, potom batérie obsahujú substancie škodlivé pre zdravie a životné prostredie.

- ▶ Batérie v tomto prípade zlikvidujte na zbernom mieste pre batérie.

9 Záruka a zákaznícky servis

9.1 Záruka

Na informácie týkajúce sa záruky výrobcu sa, prosím, spý-tajte na kontaktnej adrese uvedenej v prílohe.

9.2 Zákaznícky servis

Kontaktné údaje nášho zákazníckeho servisu nájdete v prí-lohe alebo na našej internetovej stránke.

Country specifics

1	AT, Österreich	67
2	BE, Belgien, Belgique, België	67
3	ES, España.....	67
4	FR, France.....	67
5	HU, Magyarország.....	67
6	IT, Italia	67
7	NL, Nederland.....	68
8	PL, Polska	68
9	PT, Portugal.....	68
10	RU, Россия	68
11	SK, Slovaška.....	68

1 AT, Österreich

Vaillant Group Austria GmbH
Salmhoferstraße 7
A-1230 Wien
Telefon: 01 6152070
Telefax: 01 61520703399
Telefon: 01 6152075
info@saunierduval.at
www.saunier-duval.at

2 BE, Belgien, Belgique, België

Bulex
Golden Hopestraat 15
1620 Drogenbos
Tel.: 02 555-1313
Fax: 02 555-1314
info@bulex.com
www.bulex.be

3 ES, España

Saunier Duval Dicoso, S.A.U.
Pol. Industrial Apartado 37
Pol. Ugaldeguren III P.22
48170 Zamudio
Teléfono: 94 4896200
Fax: 94 4896272
Atención al Cliente: 902 455565
Servicio Técnico Oficial: 902 122202
www.saunierduval.es

4 FR, France

VAILLANT GROUP FRANCE
„Le Technipole“
8, Avenue Pablo Picasso
F-94132 Fontenay-sous-Bois Cedex
Téléphone: 01 49741111
Fax: 01 48768932
Service Clients (pour le professionnel): 08 20 200820
(0,09 € TTC/min depuis un poste fixe)
Service Clients (pour le particulier): 09 74757475
(coût appelant métropole: 0,022 € TTC/min depuis un poste fixe et 0,09 € TTC de coût de mise en relation)
www.saunierduval.fr

5 HU, Magyarország

Vaillant Saunier Duval Kft.
Hunyadi János út. 1.
1117 Budapest
Tel: 1 2830553
Telefax: 1 2830554
info@saunierduval.hu
www.saunierduval.hu

6 IT, Italia

Vaillant Group Italia S.p.A.
Società soggetta all'attività di direzione e coordinamento della Vaillant GmbH
Via Benigno Crespi 70
20159 Milano
Numero verde: 800 233625
Tel.: 2 6074901
Fax: 2 607490603
info@hermann-saunierduval.it
www.hermann-saunierduval.it

Country specifics

7 NL, Nederland

AWB
Paasheuvelweg 42
1105 BJ Amsterdam
Tel.: 020 565-9400
info@awb.nl
www.awb.nl

8 PL, Polska

Vaillant Saunier Duval Sp. z o.o.
Al. Krakowska 106
02-256 Warszawa
Tel.: 022 3230180
Fax: 022 3230113
Infolinia: 801 806666
info@saunierduval.pl
www.saunierduval.pl

9 PT, Portugal

Vaillant Group International GmbH
Berghauser Strasse 40
42859 Remscheid
Tel.: +49 21 91 18-0
www.saunierduval.com

10 RU, Россия

ООО «Вайлант Груп Рус», Россия
143421 Московская область – Красногорский район
26-й км автодороги «Балтия», бизнес-центр «Рига Ленд»
Строение 3, 3-й подъезд, 5-й этаж
Тел.: +7 4 95 788-4544
Факс: +7 4 95 788-4565
info@protherm.ru
www.protherm.ru
протерм.рф

10.1 ОПАСНО!

- ▶ Опасность получения термического ожога!
- ▶ Опасность поражения электрическим током!
- ▶ Для оборудования подключаемого к электрической сети!
- ▶ Перед монтажом прочесть инструкцию по монтажу!
- ▶ Перед вводом в эксплуатацию прочесть инструкцию по эксплуатации!
- ▶ Соблюдать указания по техническому обслуживанию, приведенные в инструкции по эксплуатации!

10.2 Дата производства

Дата производства (неделя, год) указаны в серийном номере на маркировочной табличке:

- третий и четвертый знак серийного номера указывают год производства (двухзначный).
- пятый и шестой знак серийного номера указывают неделю производства (от 01 до 52).

11 SK, Slovaška

Vaillant Group Slovakia, s.r.o.
Pplk. Pl'ušťa 45
Skalica 909 01
Tel: +4 21 34 6966-101
Fax: +4 21 34 6966-111
Zákaznícka linka: +4 21 34 6966-166
www.protherm.sk

Manufacturer/Supplier

SDECCI SAS

17, rue de la Petite Baratte – 44300 Nantes

Téléphone 033 24068-1010 – Télécopie 033 24068-1053



0020246837_02

0020246837_02 – 21.11.2017

© These instructions, or parts thereof, are protected by copyright and may be reproduced or distributed only with the manufacturer's written consent.